

PELLET TECHNOLOGY

PALAZZETTI

2024 - 2025

TRADITIONNELLE • TRADITIONEEL



MILU - 6/8kW
P. 11



CESARE - 9kW
P. 12



MEGHAN - 9kW
P. 13



LIA - 6/8kW
P. 15



FLO - 6/9kW
P. 17



MELITA - 6/8kW
P. 19



NINA - 6/8kW
P. 21



BEATRICE - 6/9kW
P. 23



MARIANNE - 6/9kW
P. 25



SLIM



DENISE - 7kW
P. 27



GINGER - 9kW
P. 29



TWIGGY - 10kW
P. 31



MICHELLE - 8kW
P. 33



MULTI AIR PRO



JULIE (UP) - 9/12kW
P. 35



EMILY (UP) - 6/9kW
P. 37



ISABEL - 9/12kW
P. 39



AURORA - 9/12kW
P. 41



BIANCA LUX - 9/12kW
P. 43

MULTI AIR PRO



NADINE & NADINE UP
SEULEMENT SUR VERSION TC - ALLEEN OP TC-VERSIE



GIORGIA - 9/12kW
P. 45



ANNA - 9/12kW
P. 47



NADINE - 9/13kW
P. 49



NADINE UP - 9/12kW
P. 51



CLELIA
SEULEMENT SUR VERSION TC - ALLEEN OP TC-VERSIE



VIVIENNE - 9/13kW
P. 53



VIVIENNE UP - 9/13kW
P. 55



LILIBET - 9/13kW
P. 57



LILIBET UP - 9/12kW
P. 59



CLELIA - 9/13kW
P. 61

BOIS - PELLET • HOUT - PELLET



NT - 15/18kW
P. 62

INSERT • INZETHAARDEN



SMALL 54 - 5,7kW
P. 63



A70 FRONTAL - 9kW
P. 64



AC70 CANALISABLE - 9kW
P. 65



A78 FRONTAL - 12,5kW
P. 66



AC78 CANALISABLE - 12,5kW
P. 67

CONNECTION BOX

**LE POÊLE PALAZZETTI S'ADAPTE À VOS PROGRAMMES !
DE KACHEL PALAZZETTI PAST ZICH AAN UW PROGRAMMATIE !**



La Connection Box est un dispositif que vous devez connecter à votre poêle à granulés Ecofire® Palazzetti afin de pouvoir en gérer les fonctionnalités via votre smartphone grâce à l'application (App) Palazzetti dédiée. Tous nos nouveaux poêles à granulés Ecofire® sont compatibles avec la Connection Box.

De connectionbox is een apparaat dat U kan aansluiten op uw pelletskachel Ecofire Palazzetti, zodat u de functies via uw smartphone kunt beheer dankzij de speciale toepassing (App) van Palazzetti. Al onze nieuwe pelletskachels Ecofire kunnen uitgerust worden met een connectionbox.

LES AVANTAGES • DE VOORDELEN



PRATICITÉ
GESTION DU POÊLE OÙ ET
QUAND VOUS LE SOUHAITEZ

UITVOERBAARHEID
BEHEER VAN UW KACHEL, WAAR EN
WANNEER U HET WENST



FACILITÉ D'UTILISATION
GRÂCE À UNE APPLICATION
SIMPLE ET INTUITIVE

GEBRUIKSGEMAK
VIA EEN EENVOUDIGE EN INTUÏTIEVE
APPLICATION

INSTALLEZ VOTRE CONNECTION BOX EN EFFECTUANT TROIS ÉTAPES SIMPLES. INSTALLATIE VAN DE CONNECTIONBOX IN 3 EENVOUDIGE STAPPEN.



Votre Connection Box
disponible en option chez votre revendeur

De connectionbox
verkrijgbaar in optie bij uw verdeler



Connectez la Connection Box
à votre poêle.

Sluit de connectionbox aan op
uw kachel.



Lancez l'App Palazzetti
Download de app Palazzetti



CE QUE VOUS POUVEZ FAIRE AVEC LA CONNECTION BOX. WAT JE KAN DOEN MET DE CONNECTIONBOX



Utiliser votre smartphone comme une télécommande quand vous êtes chez vous.

Dans ce cas, en téléchargeant l'APP, vous pourrez utiliser votre smartphone comme une télécommande évoluée à l'intérieur de votre habitation. La connexion à Internet n'est pas nécessaire.

Gebruik je smartphone als afstandsbediening als u thuis bent.

Door het downloaden van de app Palazzetti op uw smartphone, gebruikt U deze als een afstandsbediening bij u thuis. De internetverbinding is niet noodzakelijk.

Gérer votre poêle avec votre smartphone quel que soit l'endroit où vous êtes.

Dans ce cas, en téléchargeant l'APP, vous pourrez commander toutes les fonctions du poêle via votre smartphone, même en dehors de chez vous. Il faudra raccorder la Connection Box à Internet et votre smartphone devra disposer de la connectivité des données mobiles (Hotspot, LTE).

Beheer uw kachel met uw smartphone, waar u ook bent

Door het downloaden van de app Palazzetti op uw smartphone, kan U via deze alle functies van de kachel bedienen, zelfs buitenhuis. Het is nodig om de connectionbox te verbinden aan de internetverbinding en uw smartphone heeft een mobiele gegevensverbinding nodig (hotspot, LTE).



COMMENT CONNECTER LA CONNEXION BOX À INTERNET. HOE DE CONNECTIONBOX AANSLUITEN AAN INTERNET



Video d'installation
Installatievideo



LA TECHNOLOGIE AIRPRO SYSTEM

AirPro System permet de satisfaire même aux canalisations d'air les plus exigeantes parce qu'il permet de chauffer des habitations entières. Cette technologie prévoit que, à l'intérieur des poêles, il y ait deux ou trois ventilateurs (selon la puissance du poêle) distincts, gérables de façon indépendante, afin de pouvoir canaliser l'air chaud dans plusieurs pièces.

AIR PRO 2

Deux ventilateurs, un dans la pièce et un pour la canalisation arrière : ils permettent la distribution de la chaleur jusqu'à 14 mètres linéaires avec un diamètre de 8 cm.

AIR PRO 3

Trois ventilateurs, un dans la pièce et deux pour la canalisation arrière : ils permettent la distribution de la chaleur jusqu'à 28 mètres linéaires : 14 mètres par conduit avec un diamètre de 8 cm.



JUSQU'À 3 VENTILATEURS INDÉPENDANTS
TOT 3 ONAFHANKELIJKE VENTILATOREN



JUSQU'À 28 MÈTRES DE CANALISATION
TOT 28 M KANALISEERBAAR

LES AVANTAGES • VOORDELEN



ÉCONOMIES
PAR RAPPORT À UNE
INSTALLATION TRADITIONNELLE

ECONOMIE
MET BETREKING TOT EEN TRADITIO-
NELE INSTALLATIE



GESTION DE LA CHALEUR
OÙ ET QUAND VOUS LE
SOUHAITEZ

WARMTEBEHEER
WAAR EN WANNEER U WENST

TECHNOLOGIE VAN AIRPRO SYSTEEM

Airpro systeem kan zelfs de meest veeleisende luchtkana- len bevredigen, omdat deze het toestaat om hele woning te verwarmen.

Deze technologie voorziet dat er in de binnenkant van de kachel, 2 of 3 ventilatoren (afhankelijk van het vermogen) voorzien zijn, die onafhankelijk beheerbaar zijn, om de warme lucht te leiden naar de verschillende ruimtes.

AIR PRO 2

2 Ventilatoren, 1 in de ruimte en 1 voor het achterkanaal: ze maakt de verdeling van de warmte mogelijk tot 14 meter (in rechte lijn) met een diameter van 8cm.

AIR PRO 3

3 Ventilatoren, 1 in de ruimte en 2 voor het achterkanaal: Ze maakt de verdeling van de warmte mogelijk tot 28 m (in rechte lijn): per ventilator , 14 meter per kanaal met een diameter van 8 cm.



Les poêles dotés de cette technologie sont particulièrement flexibles du point de vue de la diffusion et de la distribution de la chaleur.

Si, d'un côté, ils permettent de réaliser des canalisations poussées, qui n'ont pas d'égaux dans le domaine des poêles à granulés, de l'autre ce sont tous des poêles qui ont le dispositif Zero Speed Fan : une fonction qui permet d'exclure totalement la ventilation en faveur du chauffage par convection naturelle.

De cette façon, le poêle sera beaucoup plus silencieux et il n'y aura aucun mouvement forcé de l'air dans la pièce. De plus, vous pourrez contrôler votre poêle même à distance grâce à l'application (App) Palazzetti dédiée.

Kachels met deze technologie zijn bijzonder flexibel in termen van warmtediffusie en distributie.

Eenzijds kan er gewerkt worden op basis van kanalisering, wat niet gekend is bij de concurrentie, maar kan anderzijds ook werken zonder kanalisering, voor de natuurlijke convectie.

Op deze manier, zal de kachel heel stiller zijn en zal er geen gedwongen luchtbeweging in de kamer zijn. Bijkomende, kan u de kachel controleren op afstand dankzij de applicatie Palazzetti.

DÉCOUVREZ LES OPTIONS PALAZZETTI - DOE ONTDEKKINGEN VAN DE PALAZZETTI OPTIES



MY CLI-MATE

My Climate est un capteur de température sans fil qui se connecte aux poêles à granulés Ecofire® et qui règle le climat intérieur dans la pièce où il est installé.

Il agit sur les ventilateurs du poêle afin d'augmenter, ou de diminuer, la température ambiante et il peut dialoguer avec l'application Palazzetti.

La compatibilité avec les poêles est garantie exclusivement s'ils sont équipés d'un display BLE.

My Climate is een draadloze temperatuursensor die verbinding maakt met Ecofire® pellets kachels en het binnenklimaat in de ruimte waarin het is geïnstalleerd regelt. Het beïnvloedt de ventilatoren van de kachel om de omgevingstemperatuur te verhogen of te verlagen en kan communiceren met de Palazzetti-applicatie.

De compatibiliteit met pelletkachels is uitsluitend gegarandeerd als ze zijn uitgerust met een bedieningspaneel met BLE-technologie.

SHAPE REMOTE CONTROL



Télécommande pour le contrôle à distance de fonctions spécifiques des produits Palazzetti compatibles.

La compatibilité avec les poêles à granulés est garantie exclusivement s'ils sont équipés d'un panneau de commande BLE.

Afstandsbediening voor het op afstand bedienen van specifieke functies van compatibele Palazzetti-producten.

De compatibiliteit met pelletkachels is uitsluitend gegarandeerd als ze zijn uitgerust met een bedieningspaneel met BLE-technologie.

CONNECTION BOX



À travers la **Connection Box**, il est possible de gérer les appareils à granulés Palazzetti via l'application Palazzetti. La Connection Box permet également d'exploiter les fonctions de Palazzetti Vox, une nouvelle technologie qui permet de contrôler le poêle avec la voix, en s'interfaçant avec les dispositifs dotés de l'assistant vocal Alexa® (comme Amazon Echo).

**Alexa® est une marque d'Amazon.com, Inc. ou de ses filiales.*

Via de **Connection Box** is het mogelijk om Palazzetti pelletkachels te beheeren via de Palazzetti-applicatie. De Connection Box maakt ook gebruik van de functies van Palazzetti Vox, een nieuwe technologie waarmee de kachel met stem kan worden bediend, door middel van koppeling met apparaten die zijn uitgerust met de Alexa spraakassistent* (zoals Amazon Echo).

**Alexa® is een handelsmerk van Amazon.com, Inc. of haar dochterondernemingen.*

DIPLAY BLE



Display avec technologie BLE compatible avec la télécommande Shape et les capteurs de température My Cli-Mate. Il est disponible en version Easy 7 segments ou en version Premium avec afficheur graphique tactile couleur.

Bedieningspaneel met BLE-technologie, compatibel met de Shape-afstandsbediening en My Cli-mate temperatuursensoren. Het is beschikbaar in de Easy 7-segmentenversie of in de premium-versie met een grafisch kleurentouscreen.

CLEANING KIT



Kit complet pour le nettoyage et la maintenance du poêle à granulés.

Volledige kit voor het reinigen en onderhouden van een pelletkachel.



PLATEFORME T3

LA SYNTHÈSE DE L'INNOVATION PALAZZETTI

T3 est une nouvelle plateforme pour les poêles à air, qui renferme les meilleures de nos technologies :

- Technologie AirPro 2 ou AirPro 3 plus silencieuse pour la canalisation de l'air
- Système de charge des granulés à écluse
- Technologie étanche
- Speedy Clean
- Échangeur à 4 tubes de fumées avec un diamètre majoré
- Classe 7 étoiles Flamme Verte
- Flamme Verte
- Gestion totale via l'application Palazzetti

THE INNOVATION SYNTHESIS OF PALAZZETTI

T3 is een nieuw platform voor kachels, dat het beste van onze technologieën bevat:

- AirPro 2 of AirPro 3 technologie, stiller voor luchtkanalatie
- Tandwiel pellettoeversysteem
- Gesloten verbranding
- Speedy Clean
- 4-buiss rookwisselaar met verhoogde diameter
- 7-sterren beoordeling
- Groene vlam
- Volledig beheer via de Palazzetti app.

DE PLUS, LA PLATEFORME T3 EXISTE AVEC DOUBLE CONFIGURATION DU BRASIER :

BOVENDIEN IS HET T3-PLATFORM BESCHIKBAAR MET EEN DUBBELE CONFIGURATIE VAN DE VUURKORF:



1. Brasier statique en fonte entièrement redessiné, plus profond avec les injecteurs de l'air étudiés pour obtenir une combustion multi-étages et une vision du feu plus naturelle, douce et enveloppante (Soft Flame).

1. Statische gietijzeren brander volledig opnieuw ontworpen, dieper met luchtinjectoren die zijn ontworpen om een multi-stage verbranding te verkrijgen en een meer natuurlijk, zacht en omhullend vuurbeeld (Soft Flame).



2. Brasier à combustion totale avec le Complete Burning System et le Self Cleaning System.

2. Brasier met totale verbranding dankzij het Complete Burning System en het Self Cleaning System.

PLATEFORME T3 MINI

BRASÉRO AUTO-NETTOYANT - ZELFREINIGEND BRANDERPOT





Air Pro System :

- 2 ou 3 ventilateurs gérables séparément pour chauffer plusieurs pièces (max. 28m de conduit linéaire Ø80mm - 14m de longueur équivalente pour chaque conduit).
- 2 of 3 ventilatoren kunnen afzonderlijk worden beheerd om meerdere kamers te verwarmen (max. 28 m lineair kanaal Ø80 mm - 14 m van equivalente lengte voor elke leiding).



Air ventilé · Ventilatie :

- 1 ventilateur achemine rapidement l'air chaud dans toute la pièce. Il est possible de gérer la puissance du poêle et la vitesse du ventilateur selon les besoins.
- 1 ventilator transporteert snel warme lucht door de kamer. Het is mogelijk om het vermogen van de kachel en de ventilatorsnelheid naar behoefte te beheren.



Speedy Clean :

- Simplifie au maximum le nettoyage qui peut être fait sans démonter de composants et sans outil particulier.
- Vereenvoudigt het reinigen zo veel mogelijk zonder demontage van componenten of gereedschap.



Système de charge à écluse : Vergrendeling systemem :

- Système de charge des granulés exclusif qui permet de doser la quantité avec une extrême précision et d'optimiser la consommation.
- Exclusief korrelvormig laadsysteem waarmee de hoeveelheid met uiterste precisie kan worden gedoseerd en het verbruik kan worden geoptimaliseerd.



Gain de place · Ruimtebesparing:

- Poêles à faible profondeur, idéaux pour optimiser les espaces.
- Kachel met een geringe diepte, ideaal voor het optimaliseren van ruimtes.



Technologie étanche : Gesloten technologie :

- Structure entièrement étanche, fonctionne avec l'air extérieur à travers un unique conduit utilisé pour l'arrivée d'air et la sortie des fumées. Améliore les performances et le confort, particulièrement adapté aux maisons passives et basse énergie.
- Volledig gesloten structuur, werkt met buitenlucht via een enkel kanaal gebruikt voor luchttoevoer en rookafvoer. Verbeterd de prestaties en het comfort, vooral aangepast aan passieve huizen en lage energie.



Self Cleaning System :

- Outre le Speedy Clean, certains de nos poêles sont également dotés du Self Cleaning System. Avec cette technologie, le brasier se vide automatiquement avec un mouvement basculant pour assurer un nettoyage complet et constant.
- Naast de Speedy Clean zijn sommige van onze kachels ook uitgerust met het Self Cleaning System. Met deze technologie wordt de vuurhaard automatisch geleegd door middel van een kantelende beweging voor een volledige en constante reiniging.



Conduit coaxial unique pour la sortie des fumées et le prélèvement de l'air comburant : Eén coaxiaal kanaal voor rookafvoer en verbrandingsluchtbemonstering :

- Améliore les performances et réduit les consommations car l'air comburant arrive déjà préchauffé. Plus grande liberté d'installation : traditionnelle ou contre le mur.
- Verbeterd de prestaties en vermindert het verbruik omdat de verbrandingslucht al is voorverwarmd. Grotere vrijheid van installatie: traditioneel of tegen de muur.



Twin Air System :

- Chauffage avec sortie d'air canalisée (max. 8m de conduit linéaire Ø120mm) - Idéal pour chauffer 2 pièces adjacentes.
- Verwarming met geleide luchtuitlaat (max. 8 m lineair kanaal Ø120 mm) - Ideaal voor verwarming van 2 aangrenzende ruimtes.



Zero Speed Fan :

- Exclu la ventilation afin de profiter de la diffusion de chaleur par rayonnement et convection naturelle, améliorant le confort acoustique.
- Uitgesloten ventilatie om te profiteren van de diffusie van warmte door straling en natuurlijke convectie, waardoor het akoestisch comfort wordt verbeterd.



Quick Start :

- Optimise le démarrage de l'appareil, la résistance céramique garantit un allumage rapide et une consommation électrique inférieure.
- Optimaliseert het starten van het apparaat, de keramische weerstand garandeert een snelle ontsteking en een lager elektrisch verbruik.



Balanced door breveté/gepatenteerde :

- Des amortisseurs permettent d'améliorer l'étanchéité de la porte et de compenser de façon dynamique les dilatations et usures des matériaux de l'appareil.
- Schokdempers verbeteren de afdichting van de deur en compenseren dynamisch de uitzetting en slijtage van het materiaal van het apparaat.



Connection Box :

- Permet de gérer via une APP sur smartphone ou tablette, les principales fonctions du poêle, chez soi en mode télécommande ou à l'extérieur via une connexion internet.
- Beheer via een APP op smartphone of tablet, de belangrijkste functies van de kachel, thuis in de externe modus of buiten via een internetverbinding.



Prélèvement de l'air comburant à l'extérieur : Extractie van verbrandingslucht naar buiten :

- Evite l'entrée d'air frais dans la pièce pour un meilleur confort et un chauffage plus performant.
- Voorkomt het binnendringen van verse lucht in de kamer voor meer comfort en een efficiëntere verwarming.



Gamme UP gamma :

- Sortie verticale
- Verticale uitgang.



Complete Burning System :

- Une technologie innovante qui brûle totalement les granulés et la cendre et qui permet de produire le maximum de chaleur avec le minimum de résidus : uniquement de minuscules particules minérales, déchargées automatiquement dans le tiroir à cendre.
- Een innovatieve technologie die de pellets en as volledig verbrandt en het maximale warmte produceert met minimale resten: alleen kleine minerale deeltjes die automatisch in de aslade worden afgevoerd.

MILU



BLANC
WIT



ECOFIRE® MILU

L 53cm, P 46cm, H 102cm • 100 Kg



NOIR
ZWART



ROUGE
ROOD



BLANC
WIT

PUISSANCE • VERMOGEN	6 KW 8 KW
RENDEMENT	>90%
RESERVOIR	16 KG

OPTION • OPTIE :

- Connection Box
- My Cli-mate (Display BLE inclus - inbegrepen)
- Shape (Display BLE non inclus - niet inbegrepen)
- Display BLE
(nécessaire pour - noodzakelijk voor My Cli-mate & Shape)
- Display premium
(nécessaire pour - noodzakelijk voor My Cli-mate & Shape)
- Cleaning Kit

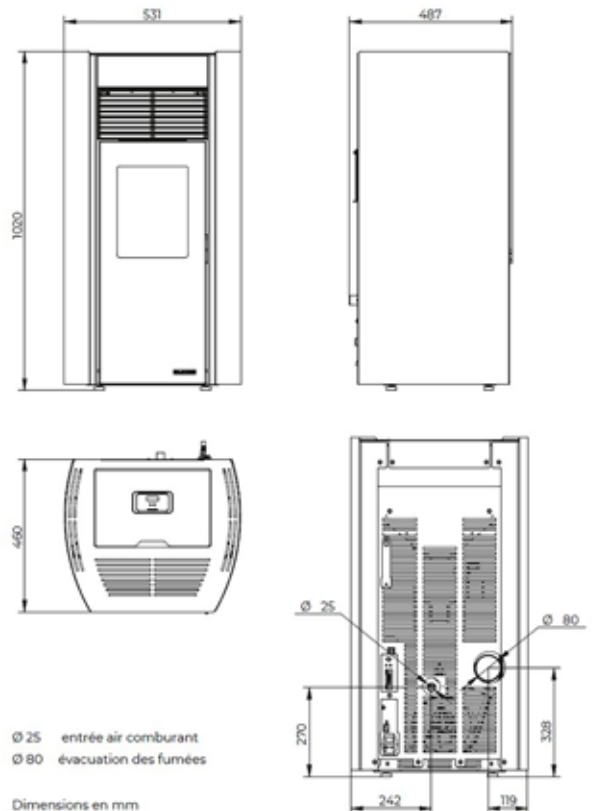


COLORIS • KLEUREN

- Noir • Zwart
- Blanc • Wit
- Rouge • Rood

VERSION DISPONIBLE • VERKRIJGBARE VERSIE

Milu 6
Milu 8



CÉSARE

GAMME TRADITIONNELLE • TRADITIONEEL GAMMA

ECOFIRE® CÉSARE

L 74cm, P 63cm, H 80cm • 194Kg



AFFICHAGE TACTILE - TOUCH SCREEN

PUISSANCE • VERMOGEN 9 KW

RENDEMENT ~87,7%

RESERVOIR 20KG

OPTION • OPTIE :



- Connection Box
- My Cli-mate (Display BLE inclus - inbegrepen)
- Shape (Display BLE non inclus - niet inbegrepen)
- Display BLE

(necessaire pour - noodzakelijk voor My Cli-mate & Shape)

- Display premium
- (necessaire pour - noodzakelijk voor My Cli-mate & Shape)
- Cleaning Kit

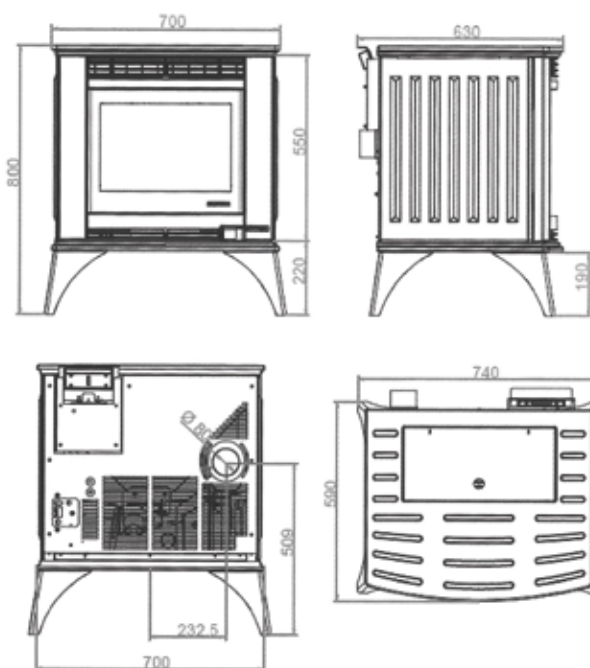


COLORIS • KLEUREN

Noir • Zwart

VERSION DISPONIBLE • VERKRIJGBARE VERSIE

Césare 9



MEGHAN

GAMME TRADITIONNELLE • TRADITIONEEL GAMMA



ECOFIRE® MEGHAN

L 58cm, P 61cm, H 114cm • 135Kg



DISPLAY PREMIUM INCLUS - INBEGREPEN



NOIR
ZWART

PUISSANCE • VERMOGEN 9 KW

RENDEMENT >91%

RESERVOIR 15KG

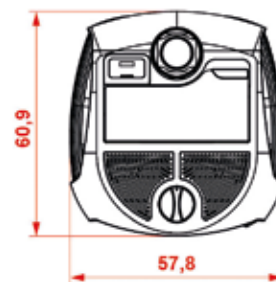
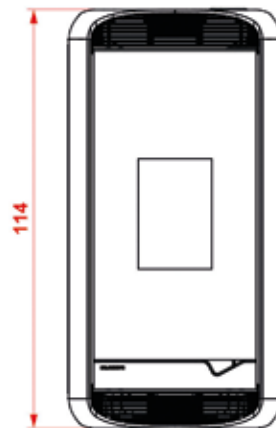
OPTION • OPTIE :

- Connection Box
- My clim-mate
- Shape
- Cleaning Kit



COLORIS • KLEUREN

Moka
Noir • Zwart



VERSION DISPONIBLE • VERKRIJGBARE VERSIE

Meghan 9

LIA



NOIR
ZWART

ECOFIRE® LIA

L 53cm, P 52cm, H 110cm • 93Kg

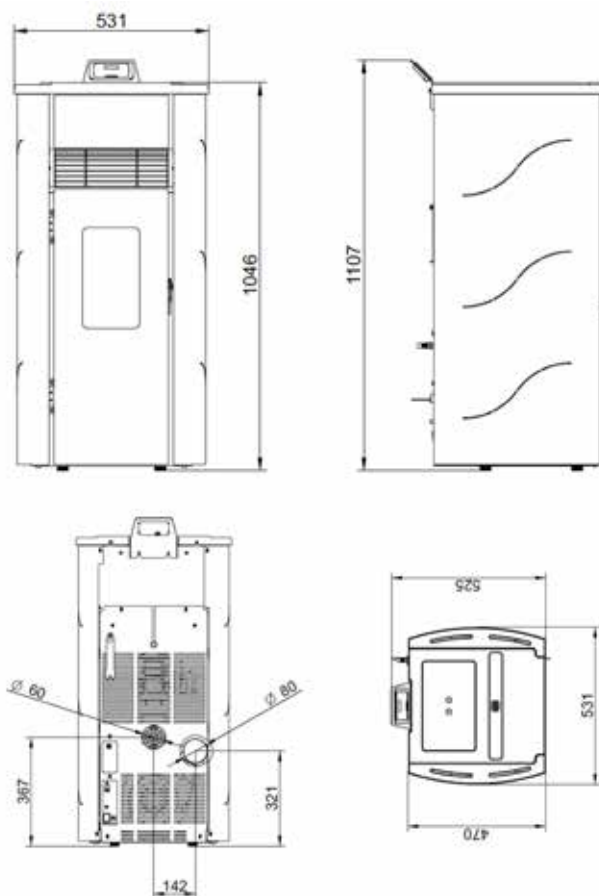


NOIR
ZWART

PUISSANCE • VERMOGEN	6 KW 8 KW
RENDEMENT	>90% >89%
RESERVOIR	15KG

OPTION • OPTIE :

- Connection Box
- My Cli-mate (Display BLE inclus - inbegrepen)
- Shape (Display BLE non inclus - niet inbegrepen)
- Display BLE
- (necessaire pour - noodzakelijk voor My Cli-mate & Shape)
- Display premium
- (necessaire pour - noodzakelijk voor My Cli-mate & Shape)
- Cleaning Kit



COLORIS • KLEUREN

Noir • Zwart

VERSION DISPONIBLE • VERKRIJGBARE VERSIE

Lia 6
Lia 8

FLO



CAFFÈ LATTE

ECOFIRE® FLO

L 53cm, P 49cm, H 97cm • 90Kg



BLANC
WIT



NOIR
ZWART



CAFFE LATTE

PUISSANCE • VERMOGEN

6 KW
9 KW

RENDEMENT

>90%

RESERVOIR

15KG

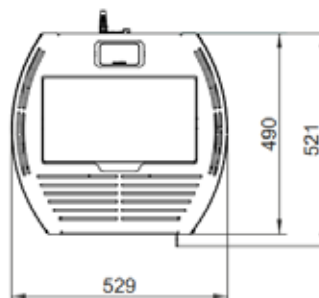
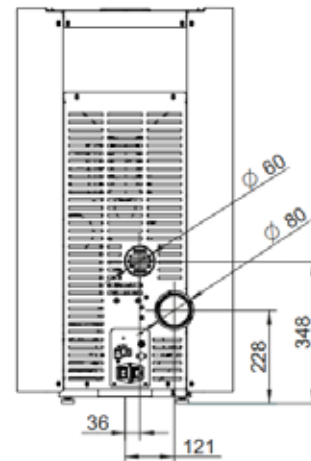
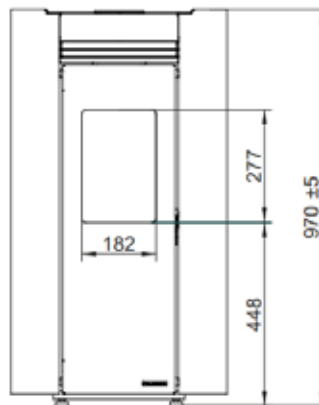
OPTION • OPTIE :

- Connection Box
- My Cli-mate (Display BLE inclus - inbegrepen)
- Shape (Display BLE non inclus - niet inbegrepen)
- Display BLE

(necessaire pour - noodzakelijk voor My Cli-mate & Shape)

- Display premium
- (necessaire pour - noodzakelijk voor My Cli-mate & Shape)

- Cleaning Kit



COLORIS • KLEUREN

Noir • Zwart
Caffe latte
Blanc • Wit

VERSION DISPONIBLE • VERKRIJGBARE VERSIE

Flo 6 **TC**
Flo 9 **TC**

MELITA

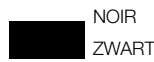


GAMME TRADITIONNELLE • TRADITIONEEL GAMMA

JUSQU'À ÉPUISEMENT DE STOCK - ZOLANG VOORRAAD STREKT

ECOFIRE® MELITA

L 53cm, P 59cm, H 119cm • 112Kg



PUISSANCE • VERMOGEN

6 KW
8 KW

RENDEMENT

>89%

RESERVOIR

18KG

OPTION • OPTIE :

- Connection Box
- My Cli-mate (Display BLE inclus - inbegrepen)
- Shape (Display BLE non inclus - niet inbegrepen)
- Display BLE

(necessaire pour - noodzakelijk voor My Cli-mate & Shape)

- Display premium

(necessaire pour - noodzakelijk voor My Cli-mate & Shape)

- Cleaning Kit

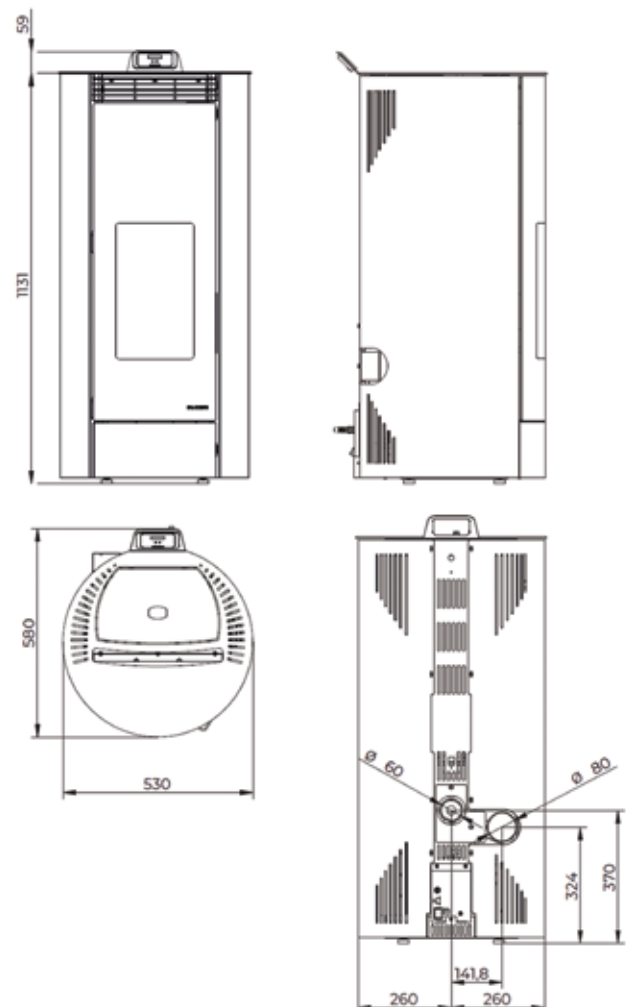


COLORIS • KLEUREN

Noir • Zwart
Caffe latte
Rouge • Rood
Gris • Grijs
Blanc • Wit

VERSION DISPONIBLE • VERKRIJGBARE VERSIE

Melita 6
Melita 8



NINA



BLANC
WIT



ECOFIRE® NINA

L 53cm, P 59cm, H 119cm • 112Kg



BLANC
WIT

GRIS
GRIJS

NOIR
ZWART

BORDEAUX

CAFFE LATTE

PUISSANCE • VERMOGEN

6 KW
8 KW

RENDEMENT

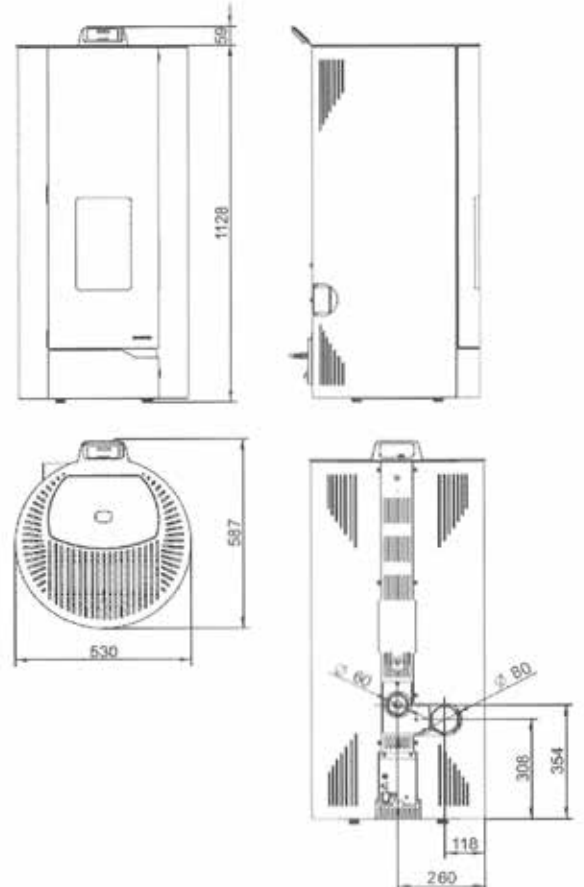
>89%

RESERVOIR

18KG

OPTION • OPTIE :

- Connection Box
 - My Cli-mate (Display BLE inclus - inbegrepen)
 - Shape (Display BLE non inclus - niet inbegrepen)
 - Display BLE
- (necessaire pour - noodzakelijk voor My Cli-mate & Shape)
- Display premium
 - (necessaire pour - noodzakelijk voor My Cli-mate & Shape)
 - Cleaning Kit



COLORIS • KLEUREN

Blanc • Wit
Bordeaux
Gris • Grijs
Noir • Zwart
Caffe latte

VERSION DISPONIBLE • VERKRIJGBARE VERSIE

Nina 6
Nina 8

BEATRICE



BLANC
WIT



ECOFIRE® BEATRICE

L 56cm, P 55cm, H 113cm • 116Kg



BLANC
WIT

NOIR
ZWART

Disponible en UP (sortie verticale) uniquement - Alleen beschikbaar in UP (verticale uitgang)

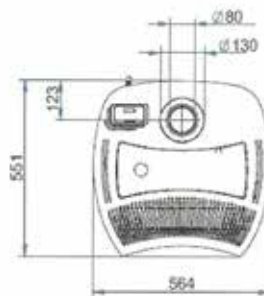
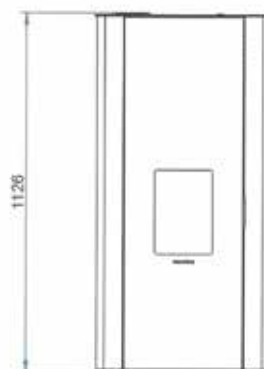
PUISSANCE • VERMOGEN
6 KW
9 KW

RENDEMENT >90%

RESERVOIR 19KG

OPTION • OPTIE :

- Connection Box
- My Cli-mate (Display BLE inclus - inbegrepen)
- Shape (Display BLE non inclus - niet inbegrepen)
- Display BLE
- (necessaire pour - noodzakelijk voor My Cli-mate & Shape)
- Display premium
- (necessaire pour - noodzakelijk voor My Cli-mate & Shape)
- Cleaning Kit



COLORIS • KLEUREN

Noir • Zwart
Blanc • Wit

VERSION DISPONIBLE • VERKRIJGBARE VERSIE

Beatrice 6
Beatrice 9

MARIANNE



PIERRE OLLAIRE
SPEKSTEEN



ECOFIRE® MARIANNE

L 56cm, P 56cm, H 113cm • 116Kg



BLANC
WIT



NOIR
ZWART



PERLE
PAREL



MOKA



ROUGE
ROOD

Disponible en UP (sortie verticale) uniquement - Alleen beschikbaar in UP (verticale uitgang)

PUISSANCE • VERMOGEN
6 KW
9 KW

RENDEMENT ~92%

RESERVOIR 19KG

OPTION • OPTIE :

- Connection Box
- My Cli-mate (Display BLE inclus - inbegrepen)
- Shape (Display BLE non inclus - niet inbegrepen)
- Display BLE

(necessaire pour - noodzakelijk voor My Cli-mate & Shape)

- Display premium
- (necessaire pour - noodzakelijk voor My Cli-mate & Shape)
- Cleaning Kit



COLORIS • KLEUREN

Pierre ollaire • Speksteen

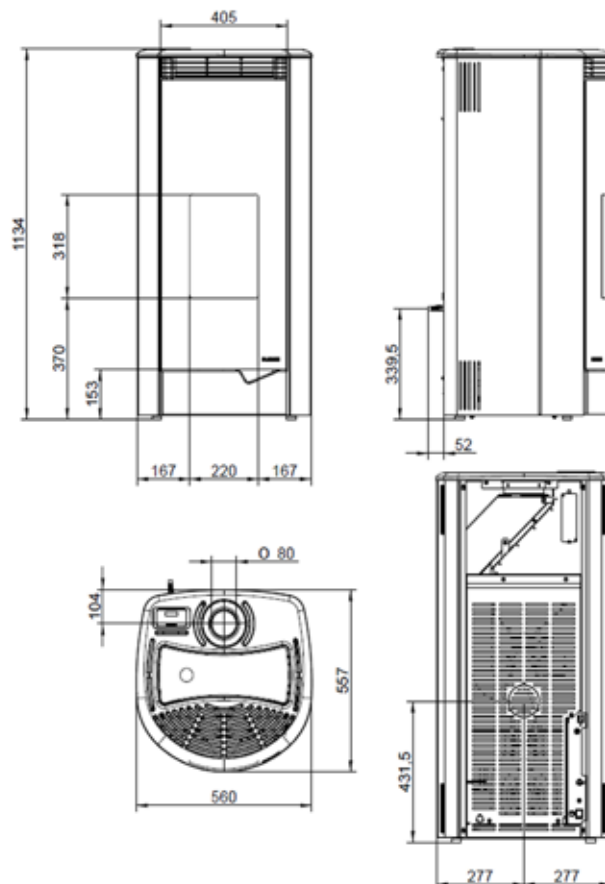
Blanc • Wit

Noir • Zwart

Perle • Parel

Moka

Rouge • Rood



VERSION DISPONIBLE • VERKRIJGBARE VERSIE

Marianne 6
Marianne 9

DENISE



ECOFIRE® DENISE

L 90,6cm, P 29,6cm, H 109,7cm • 170Kg



MÉTAL NOIR
ZWART STAAL



MIROIR
SPIEGEL



SERPENTINE



MÉTAL BLANC
WIT STAAL



TECK
TEAK



PUISSANCE • VERMOGEN

7 KW

RENDEMENT

~94%

RESERVOIR

17KG

OPTION • OPTIE :

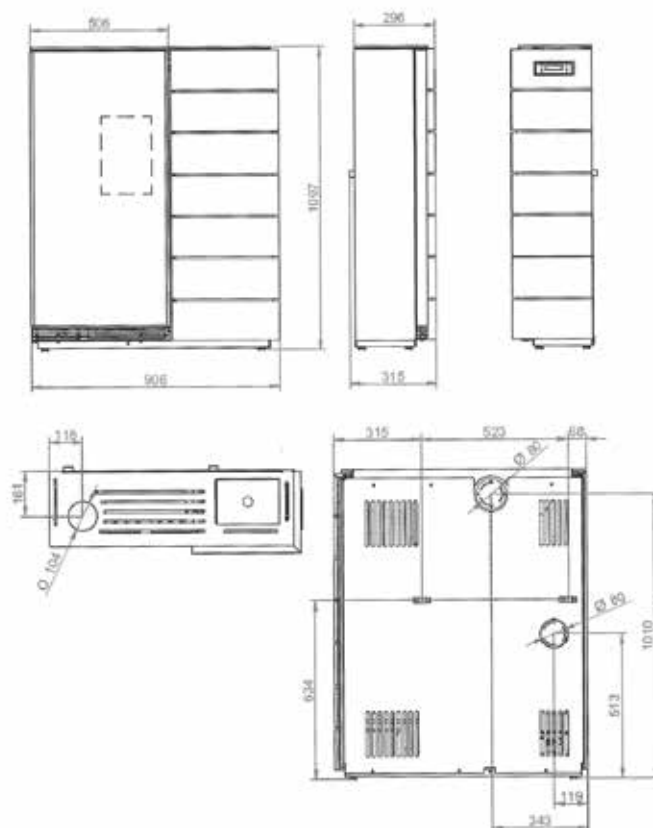
- Kit de sortie verticale
- Verticale uitgang kit



- Connection Box
- My Cli-mate (Display BLE inclus - inbegrepen)
- Shape (Display BLE non inclus - niet inbegrepen)
- Display BLE

(necessaire pour - noodzakelijk voor My Cli-mate & Shape)

- Display premium
- (necessaire pour - noodzakelijk voor My Cli-mate & Shape)
- Cleaning Kit



COLORIS • KLEUREN

- Teck • Teak
- Miroir • Spiegel
- Verre blanc • Wit glas
- Métal ivoire • Ivoor staal
- Métal noir • Zwart staal
- Bois laqué blanc • Hout wit gelakt
- Bois laqué noir • Hout zwart gelakt
- Serpentine

VERSION DISPONIBLE • VERKRIJGBARE VERSIE

Denise 7

GINGER



BLANC
WIT

ECOFIRE® GINGER

L 95,5cm, P 32,3cm, H 117cm • 160Kg



BLANC
WIT



NOIR
ZWART



CAFFE LATTE

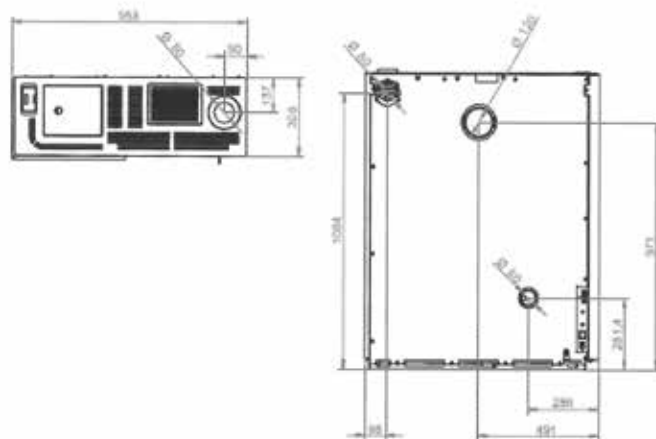
PUISSANCE • VERMOGEN 9 KW

RENDEMENT >90%

RESERVOIR 25KG

OPTION • OPTIE :

- Connection Box
- My Cli-mate (Display BLE inclus - inbegrepen)
- Shape (Display BLE non inclus - niet inbegrepen)
- Display BLE
- (necessaire pour - noodzakelijk voor My Cli-mate & Shape)
- Display premium
- (necessaire pour - noodzakelijk voor My Cli-mate & Shape)
- Cleaning Kit



COLORIS • KLEUREN

Noir • Zwart
Blanc • Wit
Caffe latte

VERSION DISPONIBLE • VERKRIJGBARE VERSIE

Ginger 9

TWIGGY





ECOFIRE® TWIGGY

L 89cm, P 36cm, H 113cm • 140Kg



BLANC
WIT



NOIR
ZWART



CAFFE LATTE

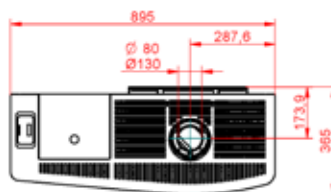
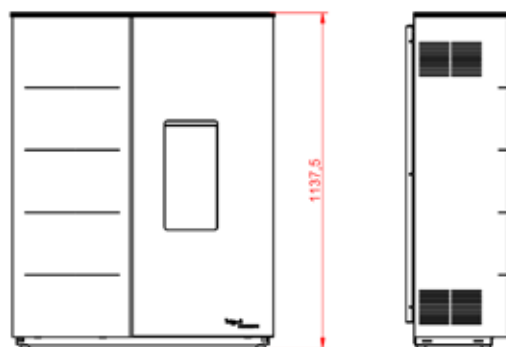
PUISSANCE • VERMOGEN 10 KW

RENDEMENT ~90%

RESERVOIR 25KG

OPTION • OPTIE :

- Connection Box
- My Cli-mate (Display BLE inclus - inbegrepen)
- Shape (Display BLE non inclus - niet inbegrepen)
- Display BLE
- (necessaire pour - noodzakelijk voor My Cli-mate & Shape)
- Display premium
- (necessaire pour - noodzakelijk voor My Cli-mate & Shape)
- Cleaning Kit

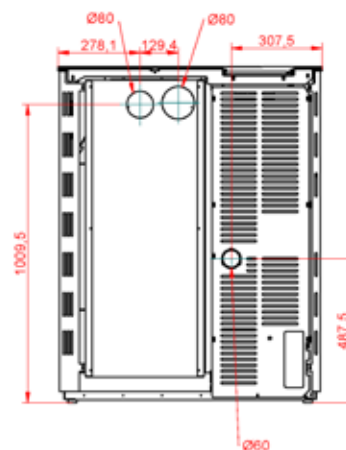


COLORIS • KLEUREN

Noir • Zwart
Blanc • Wit
Caffe latte

VERSION DISPONIBLE • VERKRIJGBARE VERSIE

Twiggy 10



MICHELLE



NOIR
ZWART

ECOFIRE® MICHELLE

L 88,5cm, P 32cm, H 112cm • 150Kg



BLANC
WIT



CAFFE LATTE



NOIR
ZWART

PUISSANCE • VERMOGEN

8 KW

RENDEMENT

>90%

RESERVOIR

25KG

OPTION • OPTIE :



- Connection Box
- My Cli-mate (Display BLE inclus - inbegrepen)
- Shape (Display BLE non inclus - niet inbegrepen)
- Display BLE

(necessaire pour - noodzakelijk voor My Cli-mate & Shape)

- Display premium

(necessaire pour - noodzakelijk voor My Cli-mate & Shape)

- Cleaning Kit



COLORIS • KLEUREN

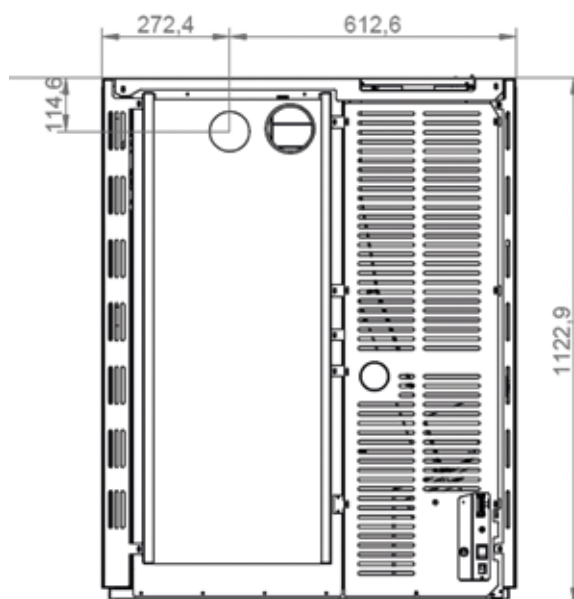
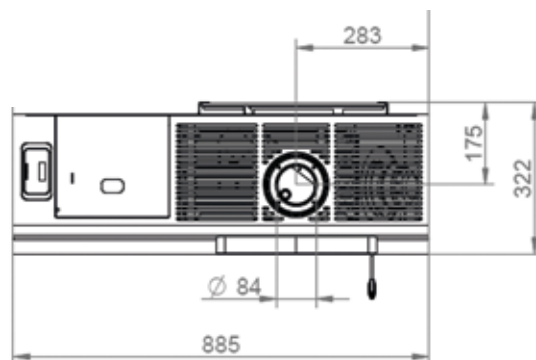
Noir • zwart

Blanc • Wit

Caffe latte

VERSION DISPONIBLE • VERKRIJGBARE VERSIE

Michelle 8



JULIE



METAL BLANC
WIT STAAL

ECOFIRE® JULIE

L 55cm, P 57cm, H 117cm • 180Kg



MÉTAL BLANC
WIT STAAL



MÉTAL ROUGE
ROOD STAAL



MÉTAL NOIR
ZWART STAAL



PIERRE OLLAIRE
SPEKSTEEN

PUISSANCE • VERMOGEN 9 KW
12 KW

RENDEMENT >90%

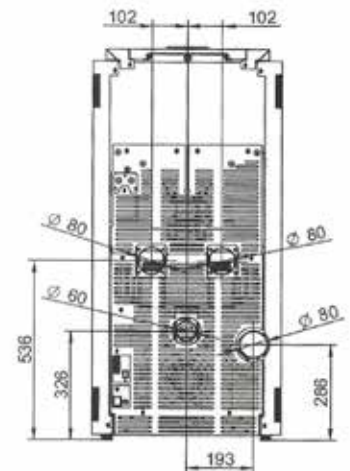
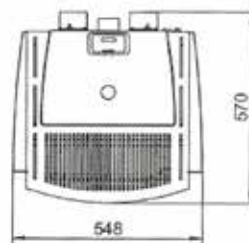
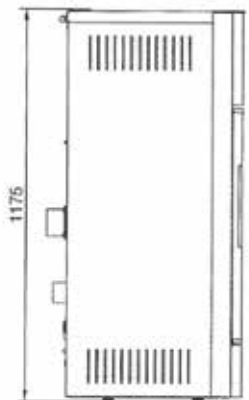
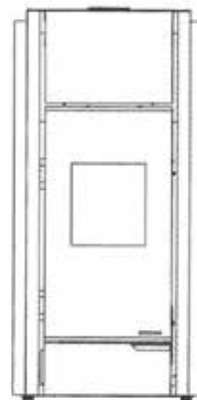
RESERVOIR 22KG
15KG (UP)

OPTION • OPTIE :

- Connection Box
- My Cli-mate (Display BLE inclus - inbegrepen)
- Shape (Display BLE non inclus - niet inbegrepen)
- Display BLE
(necessaire pour - noodzakelijk voor My Cli-mate & Shape)
- Display premium
(necessaire pour - noodzakelijk voor My Cli-mate & Shape)
- Cleaning Kit



- Disponible en UP (sortie verticale)
- Verkrijgbaar in UP (verticale uitgang)



COLORIS • KLEUREN

- Métal noir • Zwart staal
- Métal blanc • Wit staal
- Métal rouge • Rood staal
- Pierre ollaire • Speksteen (uniquement - allen : 9 kw)

VERSION DISPONIBLE • VERKRIJGBARE VERSIE

- | | |
|-----------------------|------------------------|
| Julie 9 | Julie 12 |
| Julie 9 Air Pro 2* | Julie 12 Air Pro 3* |
| Julie 9 UP | Julie 12 UP |
| Julie 9 Air Pro 2* UP | Julie 12 Air Pro 2* UP |

*voir page 7

*zie blad 7

JUSQU'À ÉPUISEMENT DE STOCK
ZOLANG VOORRAAD STREKT

EMILY



BLANC
WIT

ECOFIRE® EMILY

L 53cm, P 53cm, H 110cm • 99Kg



BLANC
WIT



MOKA



NOIR
ZWART



PUISSANCE • VERMOGEN

6 KW
9 KW

RENDEMENT

>90%

RESERVOIR

22KG
16KG (UP)

OPTION • OPTIE :

- Connection Box
- My Cli-mate (Display BLE inclus - inbegrepen)
- Shape (Display BLE non inclus - niet inbegrepen)
- Display BLE

(necessaire pour - noodzakelijk voor My Cli-mate & Shape)

- Display premium
- (necessaire pour - noodzakelijk voor My Cli-mate & Shape)
- Cleaning Kit



- Disponible en UP (sortie verticale)
- Verkrijgbaar in UP (verticale uitgang)



COLORIS • KLEUREN

Blanc • Wit
Moka
Noir • Zwart

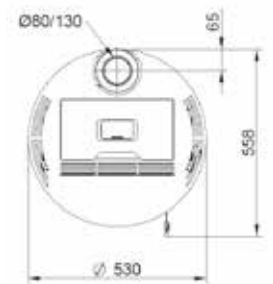
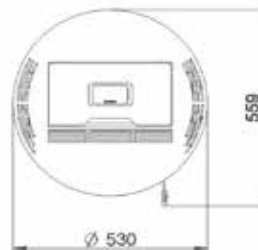
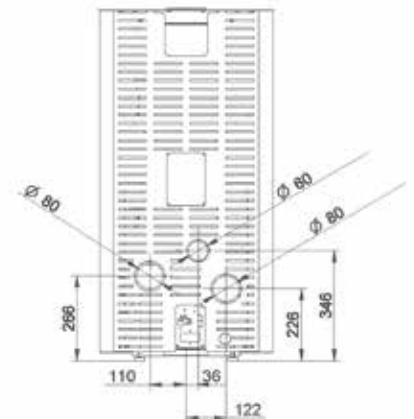
VERSION DISPONIBLE • VERKRIJGBARE VERSIE

Emily 6 **TC**
Emily 6 UP **TC**

Emily 9 **TC**
Emily 9 Air Pro 2* **TC**
Emily 9 UP **TC**
Emily 9 Air Pro 2* UP **TC**

*voir page 7

*zie blad 7



ISABEL



METAL BLANC
WIT STAAL



ECOFIRE® ISABEL

L 59cm, P 61cm, H 120cm • 180Kg



MÉTAL ROUGE
ROOD STAAL



MÉTAL NOIR
ZWART STAAL



CAFFÉ LATTE

Disponible en UP (sortie verticale) uniquement - Alleen beschikbaar in UP (verticale uitgang)

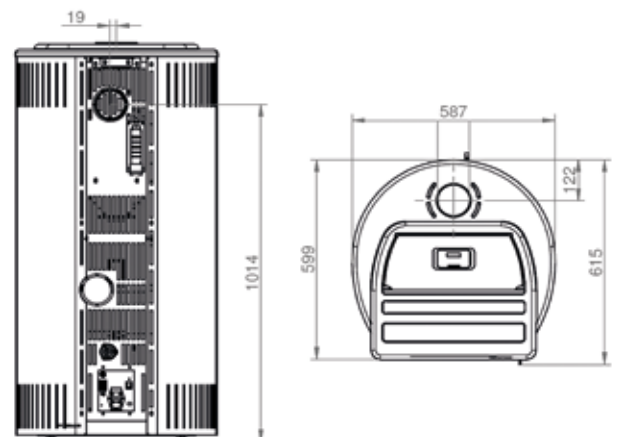
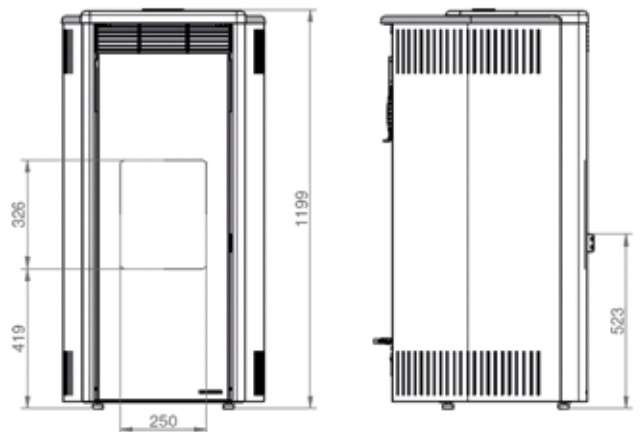
PUISSANCE • VERMOGEN 9 KW
12 KW

RENDEMENT >90%

RESERVOIR 16KG

OPTION • OPTIE :

- Connection Box
- My Cli-mate (Display BLE inclus - inbegrepen)
- Shape (Display BLE non inclus - niet inbegrepen)
- Display BLE
(necessaire pour - noodzakelijk voor My Cli-mate & Shape)
- Display premium
(necessaire pour - noodzakelijk voor My Cli-mate & Shape)
- Cleaning Kit



COLORIS • KLEUREN

Métal noir • Zwart staal
Métal blanc • Wit staal
Métal rouge • Rood staal
Caffe latte

VERSION DISPONIBLE • VERKRIJGBARE VERSIE

Isabel 9 UP Isabel 12 UP
Isabel 9 Air Pro 2* UP Isabel 12 Air Pro 2* UP

*voir page 7

*zie blad 7

AURORA



CAFFÈ LATTE



ECOFIRE® AURORA

L 56cm, P 55cm, H 120cm • 183Kg



NOIR
ZWART



ROUGE
ROOD



BLANC
WIT

Disponible en UP (sortie verticale) uniquement - Alleen beschikbaar in UP (verticale uitgang)

PUISSANCE • VERMOGEN	9 KW 12 KW
RENDEMENT	>90%
RESERVOIR	15KG

OPTION • OPTIE :

- Connection Box
- My Cli-mate (Display BLE inclus - inbegrepen)
- Shape (Display BLE non inclus - niet inbegrepen)
- Display BLE
- (necessaire pour - noodzakelijk voor My Cli-mate & Shape)
- Display premium
- (necessaire pour - noodzakelijk voor My Cli-mate & Shape)
- Cleaning Kit



COLORIS • KLEUREN

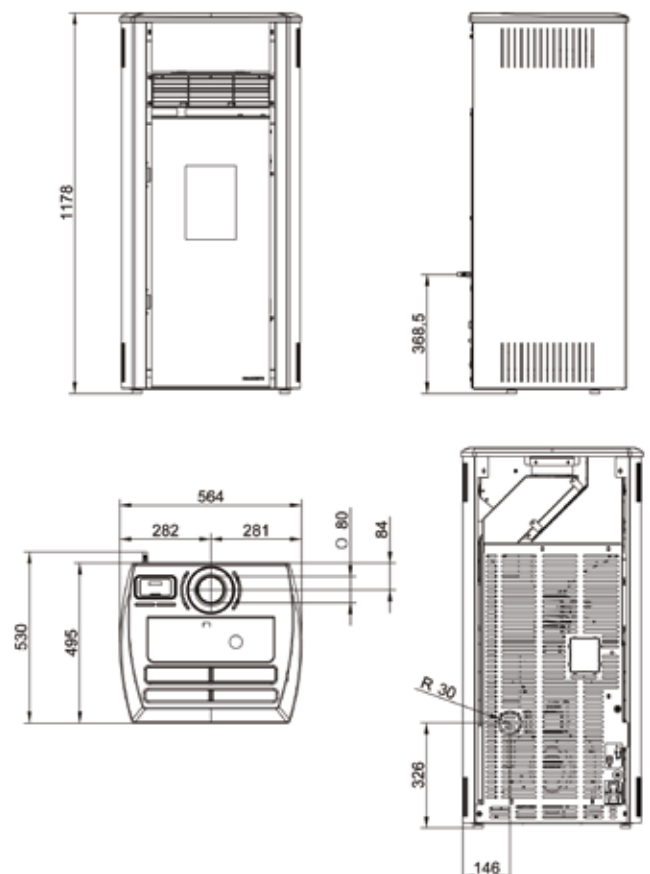
- Noir • Zwart
- Rouge • Rood
- Blanc • Wit
- Caffe latte

VERSION DISPONIBLE • VERKRIJGBARE VERSIE

- Aurora 9 UP
- Aurora 9 Air Pro* 2 UP
- Aurora 12 UP
- Aurora 12 Air Pro 2* UP

*voir page 7

*zie blad 7



BIANCA LUX



BLANC
WIT



ECOFIRE® BIANCA LUX

L 56cm, P 55cm, H 120cm • 183Kg



ROUGE
ROOD



BLANC
WIT



NOIR
ZWART

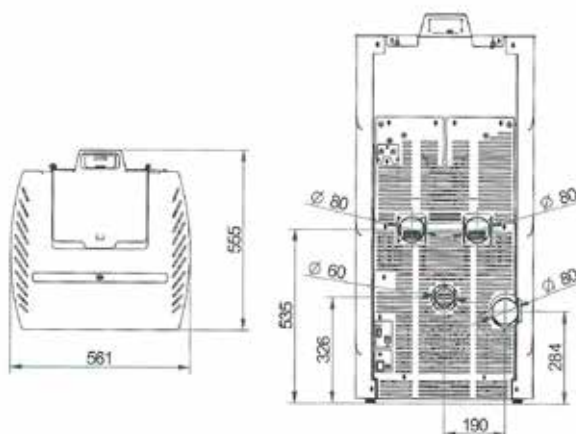
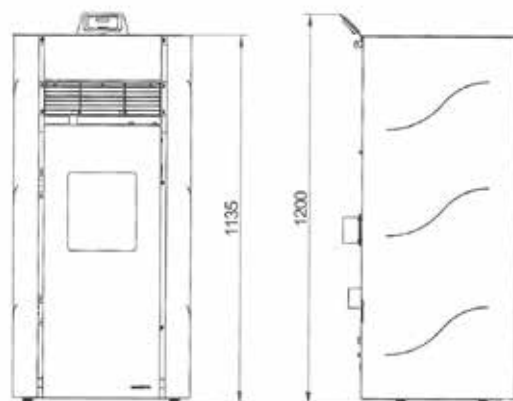
PUISSANCE • VERMOGEN 9 KW
12 KW

RENDEMENT >90%

RESERVOIR 22KG

OPTION • OPTIE :

- Connection Box
- My Cli-mate (Display BLE inclus - inbegrepen)
- Shape (Display BLE non inclus - niet inbegrepen)
- Display BLE
- (necessaire pour - noodzakelijk voor My Cli-mate & Shape)
- Display premium
- (necessaire pour - noodzakelijk voor My Cli-mate & Shape)
- Cleaning Kit



COLORIS • KLEUREN

- Noir • Zwart
- Rouge • Rood
- Blanc • Wit

VERSION DISPONIBLE • VERKRIJGBARE VERSIE

- Bianca Lux 9
- Bianca Lux 9 Air Pro 2*
- Bianca Lux 12
- Bianca Lux 12 Air Pro 3*

*voir page 7

*zie blad 7

GIORGIA



ROUGE
ROOD



ECOFIRE® GIORGIA

L 58cm, P 59cm, H 122cm • 180Kg



ROUGE
ROOD



BLANC
WIT



NOIR
ZWART

PUISSANCE • VERMOGEN

9 KW
12 KW

RENDEMENT

~89%

RESERVOIR

24KG

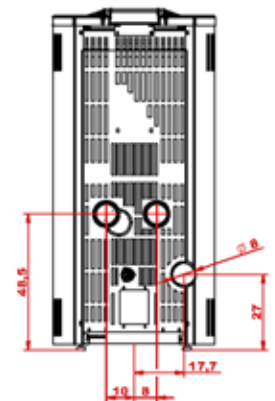
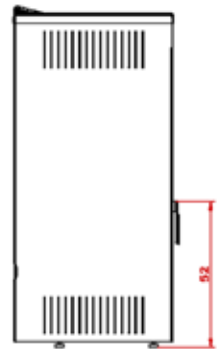
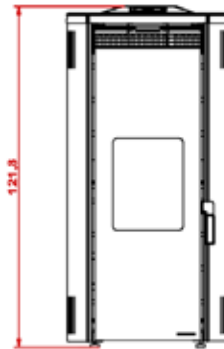
OPTION • OPTIE :

- Connection Box
- My Cli-mate (Display BLE inclus - inbegrepen)
- Shape (Display BLE non inclus - niet inbegrepen)
- Display BLE

(necessaire pour - noodzakelijk voor My Cli-mate & Shape)

- Display premium
- (necessaire pour - noodzakelijk voor My Cli-mate & Shape)

- Cleaning Kit



COLORIS • KLEUREN

Noir • Zwart
Rouge • Rood
Blanc • Wit

VERSION DISPONIBLE • VERKRIJGBARE VERSIE

Giorgia 9
Giorgia 9 Air Pro 2*

Giorgia 12
Giorgia 12 Air Pro 3*

*voir page 7

*zie blad 7

ANNA



NOIR
ZWART

ECOFIRE® ANNA

L 61cm, P 54cm, H 119cm • 190Kg



 BORDEAUX

 BEIGE

 CREME


 CAFFE LATTE

PUISSANCE • VERMOGEN 9 KW
12 KW

RENDEMENT >90%

RESERVOIR 22KG
15KG (UP)

OPTION • OPTIE :

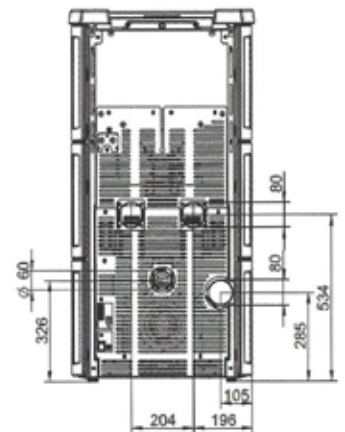
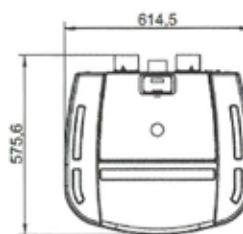
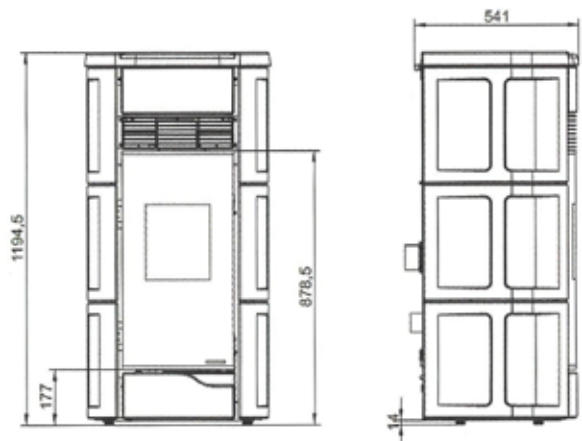
- Connection Box 
- My Cli-mate (Display BLE inclus - inbegrepen)
- Shape (Display BLE non inclus - niet inbegrepen)
- Display BLE

(necessaire pour - noodzakelijk voor My Cli-mate & Shape)

- Display premium
- (necessaire pour - noodzakelijk voor My Cli-mate & Shape)
- Cleaning Kit



- Disponible en UP (sortie verticale)
- Verkrijgbaar in UP (verticale uitgang)



COLORIS • KLEUREN

- Céramique beige • Beige keramisch
- Céramique bordeaux • Bordeaux keramisch
- Céramique caffe latte • Caffe latte keramisch
- Céramique creme • Creme keramisch
- Céramique noir • Zwart keramisch

VERSION DISPONIBLE • VERKRIJGBARE VERSIE

- | | |
|----------------------|-----------------------|
| Anna 9 | Anna 12 |
| Anna 9 Air Pro 2* | Anna 12 Air Pro 3* |
| Anna 9 UP | Anna 12 UP |
| Anna 9 Air Pro 2* UP | Anna 12 Air Pro 2* UP |

*voir page 7

*zie blad 7

NADINE



BLANC
WIT

ECOFIRE® NADINE

L 62cm, P 59cm, H 125cm • 190Kg



SEULEMENT SUR VERSION TC - ALLEEN OP TC-VERSIE



BLANC
WIT



CAFFE LATTE



ROUGE
ROOD

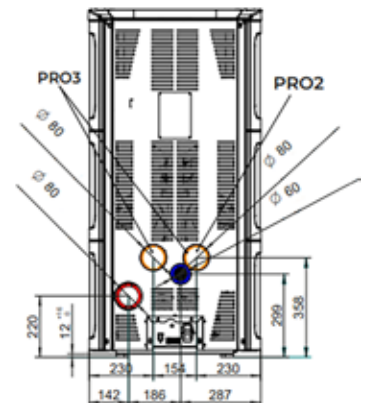
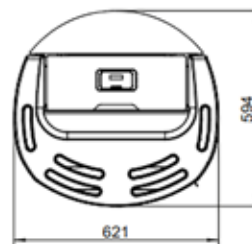
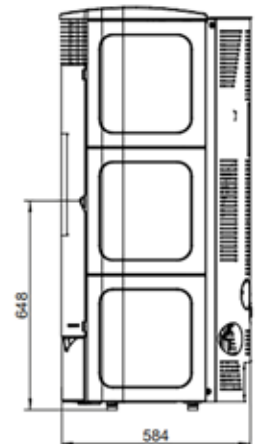
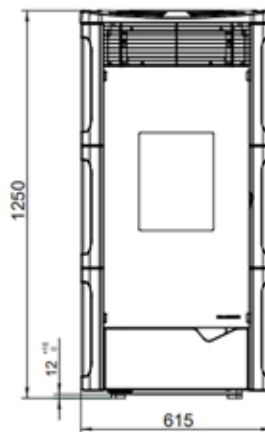
PUISSANCE • VERMOGEN 9 KW
13 KW

RENDEMENT >90%

RESERVOIR 18KG

OPTION • OPTIE :

- Connection Box
- My Cli-mate (Display BLE inclus - inbegrepen)
- Shape (Display BLE non inclus - niet inbegrepen)
- Display BLE
- (necessaire pour - noodzakelijk voor My Cli-mate & Shape)
- Display premium
- (necessaire pour - noodzakelijk voor My Cli-mate & Shape)
- Cleaning Kit



COLORIS • KLEUREN

Cafe Latte
Rouge • Rood
Blanc • Wit

VERSION DISPONIBLE • VERKRIJGBARE VERSIE

Nadine 9	Nadine 13
Nadine 9 Air Pro 2*	Nadine 13 Air Pro 3*
Nadine 9 TC	Nadine 13 TC
Nadine 9 Air Pro 2* TC	Nadine 13 Air Pro 3* TC

*voir page 7

*zie blad 7

NADINE UP



CAFFE LATTE



ECOFIRE® NADINE UP

L 62cm, P 68cm, H 125cm • 190Kg



SEULEMENT SUR VERSION TC - ALLEEN OP TC-VERSIE



BLANC
WIT



CAFFÉ LATTE

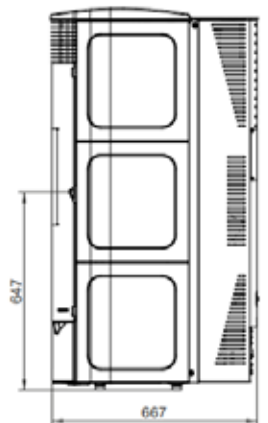
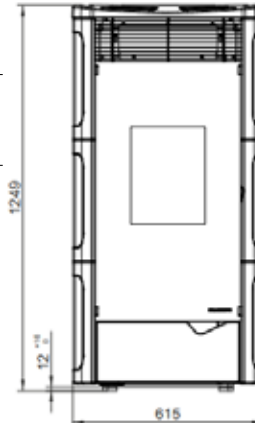


ROUGE
ROOD

PUISSANCE • VERMOGEN	9 KW 12 KW
RENDEMENT	>90%
RESERVOIR	15KG

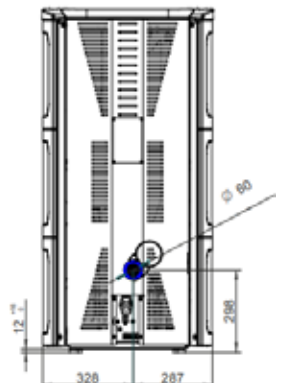
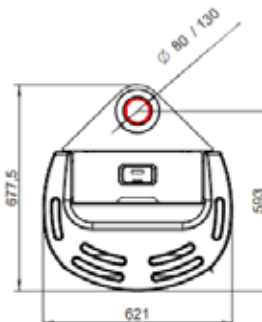
OPTION • OPTIE :

- Connection Box
- My Cli-mate (Display BLE inclus - inbegrepen)
- Shape (Display BLE non inclus - niet inbegrepen)
- Display BLE
- (necessaire pour - noodzakelijk voor My Cli-mate & Shape)
- Display premium
- (necessaire pour - noodzakelijk voor My Cli-mate & Shape)
- Cleaning Kit



COLORIS • KLEUREN

- Café Latte
- Rouge • Rood
- Blanc • Wit



VERSION DISPONIBLE • VERKRIJGBARE VERSIE

Nadine 9 UP	Nadine 12 UP
Nadine 9 Air Pro 2* UP	Nadine 12 Air Pro 3* UP
Nadine 9 UP TC	Nadine 12 UP TC
Nadine 9 Air Pro 2* UP TC	Nadine 12 Air Pro 3* UP TC

*voir page 7

*zie blad 7

VIVIENNE



BLANC
WIT



ECOFIRE® VIVIENNE

L 58cm, P 58cm, H 122cm • 155Kg



BLANC
WIT



MOKA



NOIR
ZWART

PUISSANCE • VERMOGEN

9 KW
13 KW

RENDEMENT

>91%

RESERVOIR

18KG

OPTION • OPTIE :

- Connection Box
- My Cli-mate (Display BLE inclus - inbegrepen)
- Shape (Display BLE non inclus - niet inbegrepen)
- Display BLE

(necessaire pour - noodzakelijk voor My Cli-mate & Shape)

- Display premium
- (necessaire pour - noodzakelijk voor My Cli-mate & Shape)
- Cleaning Kit



COLORIS • KLEUREN

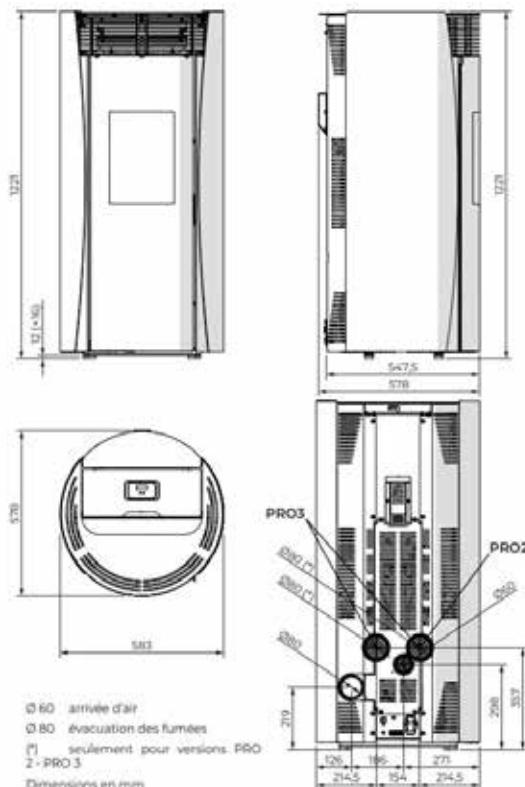
Blanc • Wit
Moka
Noir • Zwart

VERSION DISPONIBLE • VERKRIJGBARE VERSIE

Vivienne 9 **TC** Vivienne 9 **TC**
Vivienne 9 Air Pro 2* **TC** Vivienne 9 Air Pro 2* **TC**

*voir page 7

*zie blad 7



VIVIENNE UP



BLANC
WIT

GAMME AIR PRO • AIR PRO GAMMA



ECOFIRE® VIVIENNE UP

L 58cm, P 58cm, H 122cm • 165Kg



BLANC
WIT



MOKA



NOIR
ZWART

PUISSANCE • VERMOGEN 9 KW
13 KW

RENDEMENT >91%

RESERVOIR 15KG

OPTION • OPTIE :

- Connection Box
- My Cli-mate (Display BLE inclus - inbegrepen)
- Shape (Display BLE non inclus - niet inbegrepen)
- Display BLE
- (necessaire pour - noodzakelijk voor My Cli-mate & Shape)
- Display premium
- (necessaire pour - noodzakelijk voor My Cli-mate & Shape)
- Cleaning Kit



COLORIS • KLEUREN

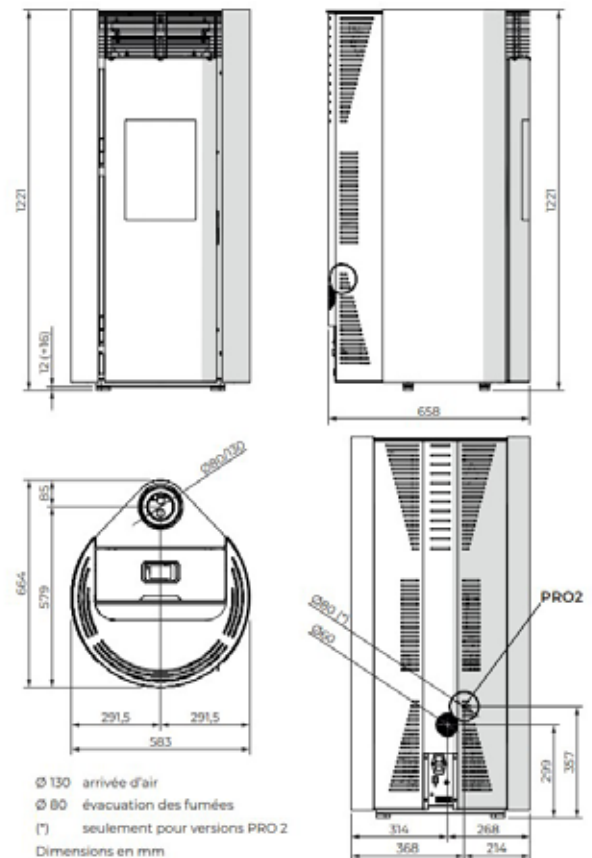
Blanc • Wit
Moka
Noir • Zwart

VERSION DISPONIBLE • VERKRIJGBARE VERSIE

Vivienne 9 UP **TC** Vivienne 13 UP **TC**
Vivienne 9 Air Pro 2* UP **TC** Vivienne 13 Air Pro 3* UP **TC**

*voir page 7

*zie blad 7



LILIBET



NOIR
ZWART



ECOFIRE® LILIBET

L 64cm, P 58cm, H 122cm • 195Kg



NOIR
ZWART



BLANC
WIT



CAFFE LATTE

PUISSANCE • VERMOGEN	9 KW 13 KW
RENDEMENT	>90%
RESERVOIR	18KG

OPTION • OPTIE :

- Connection Box
- My Cli-mate (Display BLE inclus - inbegrepen)
- Shape (Display BLE non inclus - niet inbegrepen)
- Display BLE
(necessaire pour - noodzakelijk voor My Cli-mate & Shape)
- Display premium
(necessaire pour - noodzakelijk voor My Cli-mate & Shape)
- Cleaning Kit



COLORIS • KLEUREN

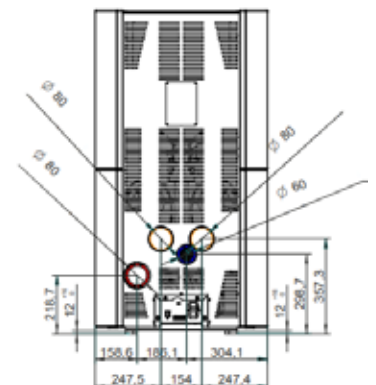
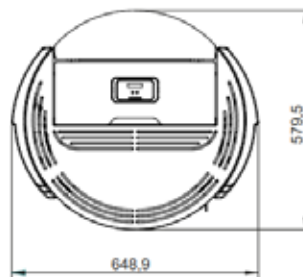
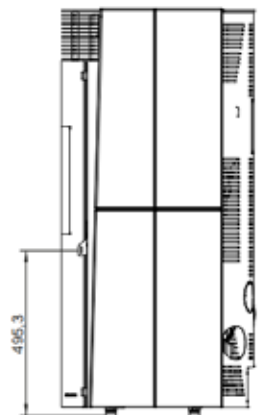
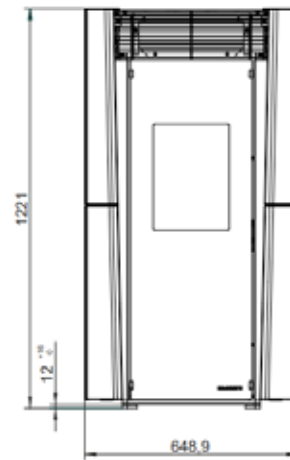
- Cafe Latte
- Noir • Zwart
- Blanc • Wit

VERSION DISPONIBLE • VERKRIJGBARE VERSIE

- Lilibet 9 **TC**
- Lilibet 13 **TC**
- Lilibet 9 Air Pro 2* **TC**
- Lilibet 13 Air Pro 3* **TC**

*voir page 7

*zie blad 7



LILIBET UP



BLANC
WIT



ECOFIRE® LILIBET UP

L 65cm, P 66cm, H 122cm • 195Kg



NOIR
ZWART



BLANC
WIT



CAFFE LATTE

PUISSANCE • VERMOGEN

9 KW
12 KW

RENDEMENT

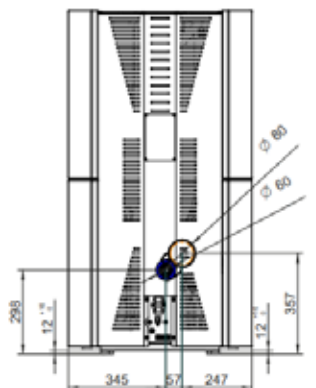
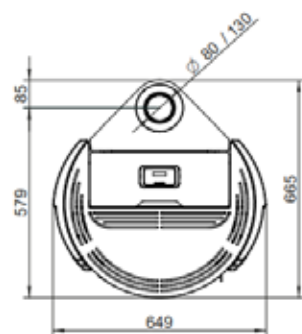
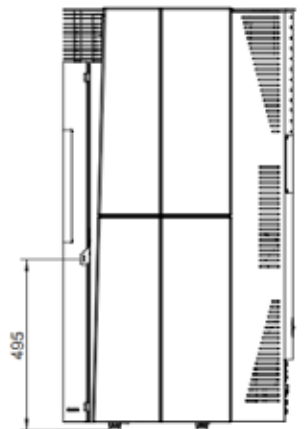
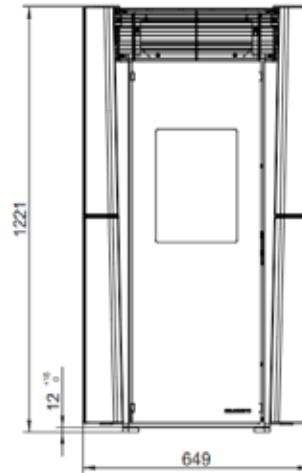
>90%

RESERVOIR

15KG

OPTION • OPTIE :

- Connection Box
- My Cli-mate (Display BLE inclus - inbegrepen)
- Shape (Display BLE non inclus - niet inbegrepen)
- Display BLE
- (necessaire pour - noodzakelijk voor My Cli-mate & Shape)
- Display premium
- (necessaire pour - noodzakelijk voor My Cli-mate & Shape)
- Cleaning Kit



COLORIS • KLEUREN

Cafe Latte
Noir • Zwart
Blanc • Wit

VERSION DISPONIBLE • VERKRIJGBARE VERSIE

Lilibet 9 UP **TC**

Lilibet 12 UP **TC**

Lilibet 9 UP Air Pro 2* **TC**

Lilibet 12 UP Air Pro 3* **TC**

*voir page 7

*zie blad 7

CLELIA



BLANC
WIT

ECOFIRE® CLELIA

L 59cm, P 50cm, H 122cm • 150Kg



SEULEMENT SUR VERSION TC - ALLEEN OP TC-VERSIE



BLANC
WIT

MOKA

NOIR
ZWART

ROUGE
ROOD

PUISSANCE • VERMOGEN 9 KW
13 KW

RENDEMENT >90%

RESERVOIR 18KG

OPTION • OPTIE :

- Connection Box
- My Cli-mate (Display BLE inclus - inbegrepen)
- Shape (Display BLE non inclus - niet inbegrepen)
- Display BLE

(necessaire pour - noodzakelijk voor My Cli-mate & Shape)

- Display premium
- (necessaire pour - noodzakelijk voor My Cli-mate & Shape)
- Cleaning Kit



COLORIS • KLEUREN

Blanc • Wit
Moka
Noir • Zwart
Rouge • Rood

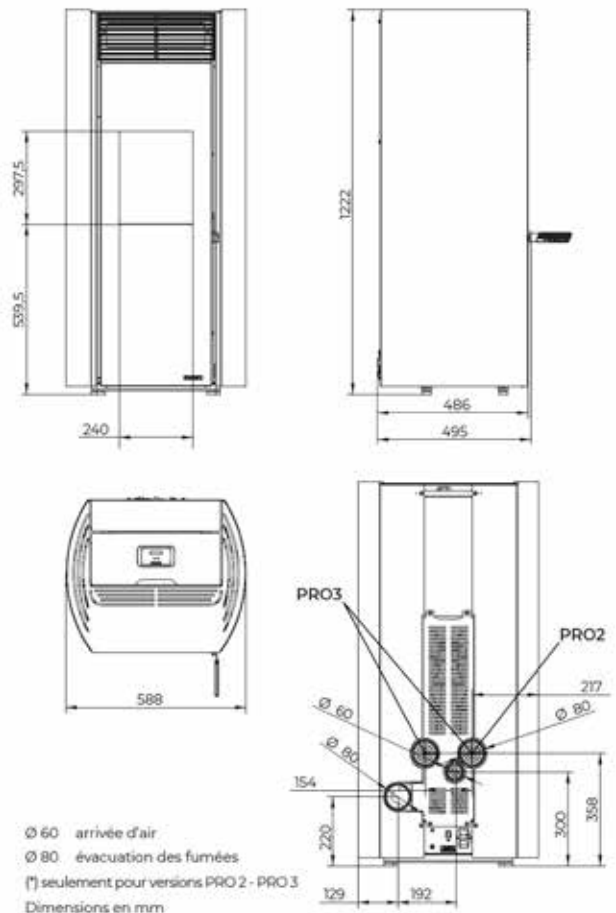
VERSION DISPONIBLE • VERKRIJGBARE VERSIE

Clelia 9
Clelia 9 Air Pro 2*
Clelia 9 **TC**
Clelia 9 Air Pro 2* **TC**

Clelia 13
Clelia 13 Air Pro 3*
Clelia 13 **TC**
Clelia 13 Air Pro 3* **TC**

*voir page 7

*zie blad 7





ECOFIRE® NT

L 66cm +R, P 62cm, H 190cm • 350Kg



Option Habillage • Mantel option : MANHATTAN



PUISSANCE • VERMOGEN

15 KW
18 KW

RENDEMENT

~91%

RESERVOIR

38KG

OPTION • OPTIE :

- Connection Box

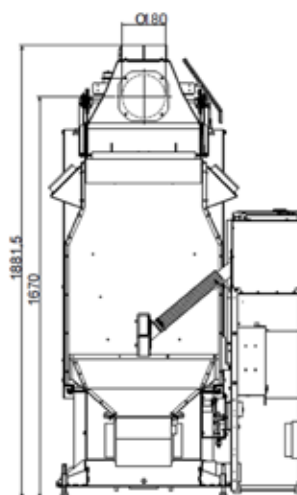
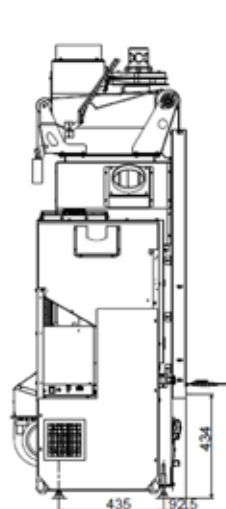
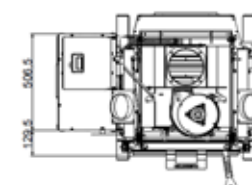
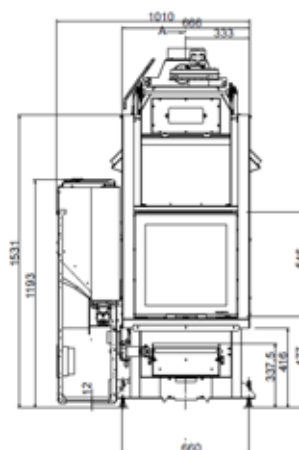
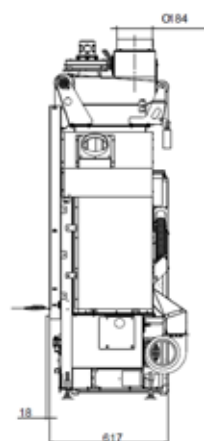


COLORIS • KLEUREN

Noir • Zwart

VERSION DISPONIBLE • VERKRIJGBARE VERSIE

NT 15
NT 18



Preciser si réservoir à gauche ou à droite lors de la commande
Bij bestelling vermelden of het reservoir links of rechts komt

SMALL 54

GAMME INSERT • INZETHAARDEN GAMMA

ECOFIRE® SMALL 54

L 54cm, P 57cm, H 48cm • 100Kg



Pied • Voet



PUISSANCE • VERMOGEN 5,7 KW

RENDEMENT 87,1%

RESERVOIR 10KG

OPTION • OPTIE :

- Connection Box



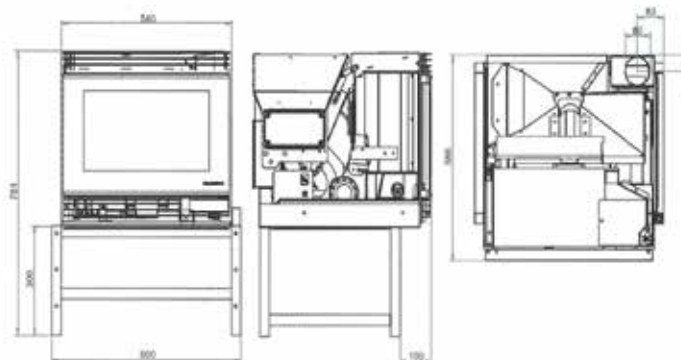
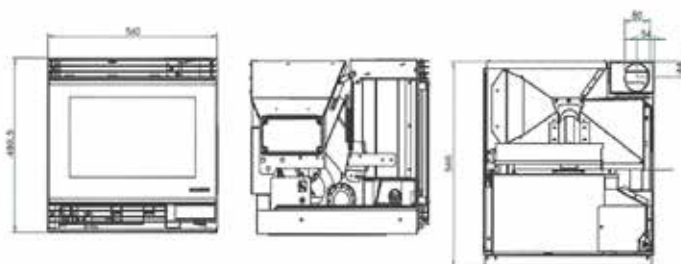
- Kit de chargement pellet • Pellet laadkit

- Kit de chargement par tiroir • Laadkit voor schuiflade

- Cadre de finition avec ou sans tiroir

- Afwerkings met of zonder schuiflade

- Pied • Voet



COLORIS • KLEUREN

Noir • Zwart



Kit de chargement pellet
Pellet laadkit



Kit de chargement par tiroir
Laadkit voor schuiflade

A70 FRONTALE

GAMME INSERT • INZETHAARDEN GAMMA



ECOFIRE® A70 FRONTALE

L 78cm, P 65cm, H 57cm • 150Kg



Kit de chargement par tiroir
Laadkit voor schuiflade



Pied • Voet



Kit de chargement pellet • Pellet laadkit

PUISSANCE • VERMOGEN 9 KW

RENDEMENT ~92%

RESERVOIR ~15KG

OPTION • OPTIE :

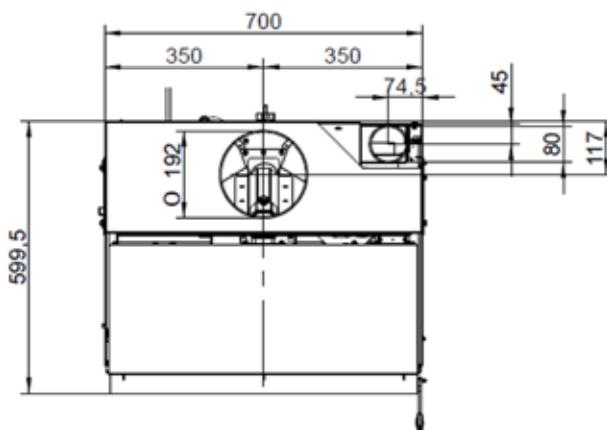
- Connection Box



- Kit de chargement pellet • Pellet laadkit
- Kit de chargement par tiroir • Laadkit voor schuiflade

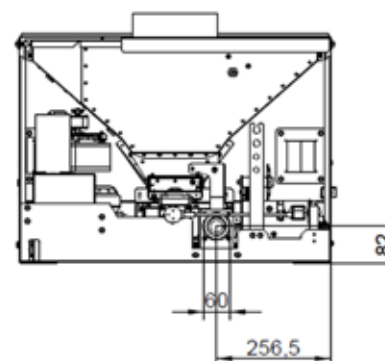
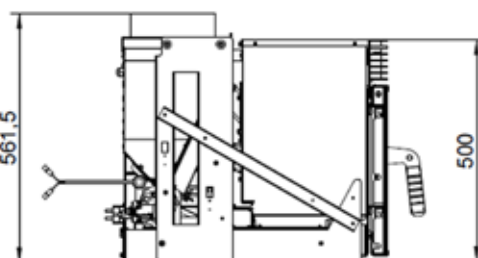
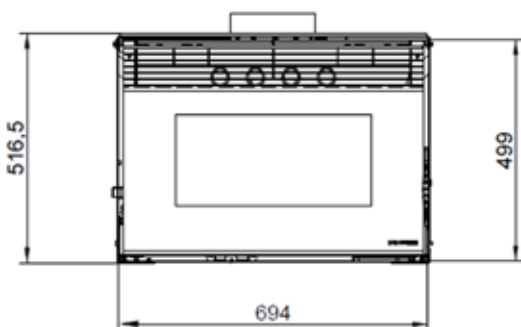
- Cadre de finition avec ou sans tiroir
- Afwerkings met of zonder schuiflade

- Pied • Voet



COLORIS • KLEUREN

Noir • Zwart



AC70 CANALISABLE

GAMME INSERT • INZETHAARDEN GAMMA

ECOFIRE® AC70 CANALISABLE

L 78cm, P 95cm, H 100/160cm • 160Kg



Kit de chargement par tiroir
Laadkit voor schuiflade



Kit de chargement pellet
Pellet laadkit




Pied • Voet

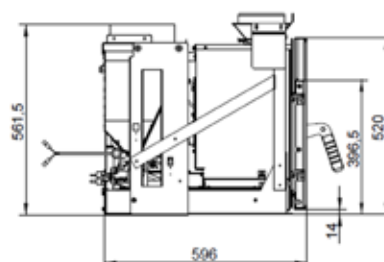
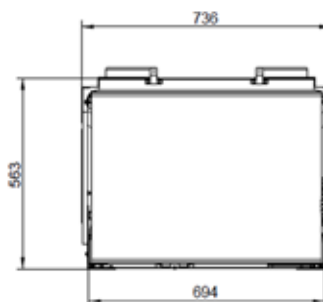
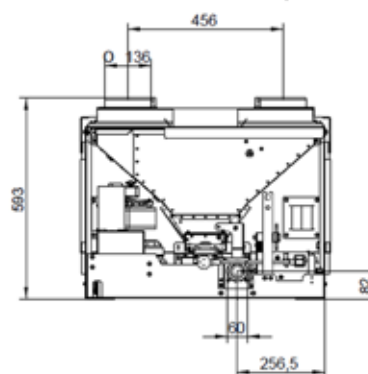
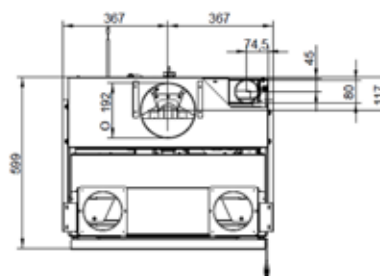
PUISSANCE • VERMOGEN 9 KW

RENDEMENT ~90,7%

RESERVOIR 15KG

OPTION • OPTIE :

- Connection Box 
- Kit de chargement pellet • Pellet laadkit
- Kit de chargement par tiroir • Laadkit voor schuiflade
- Cadre de finition avec ou sans tiroir
- Afwerkings met of zonder schuiflade
- Pied • Voet



COLORIS • KLEUREN

Noir • Zwart

A78 FRONTALE

GAMME INSERT • INZETHAARDEN GAMMA

ECOFIRE® A78 FRONTALE

L 78cm, P 65cm, H 57cm • 150Kg




PUISSANCE • VERMOGEN 12,5 KW

RENDEMENT ~90%

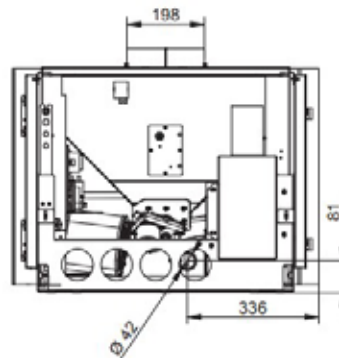
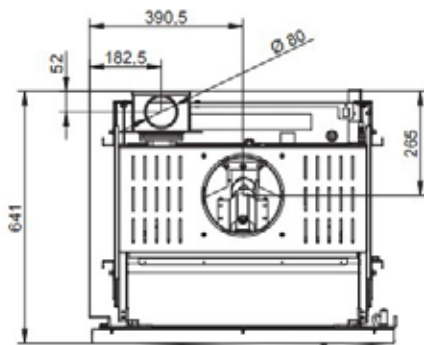
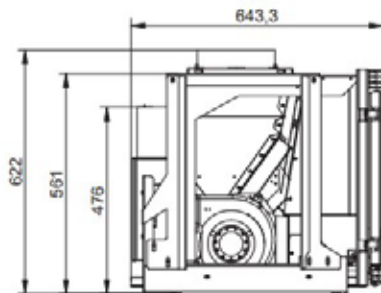
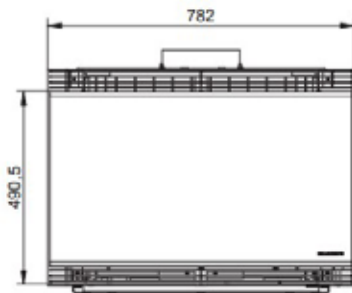
RESERVOIR 23KG

OPTION • OPTIE :

- Connection Box 
- Kit de chargement pellet • Pellet laadkit
- Cadre de finition • Afwerkings
- Pied • Voet

COLORIS • KLEUREN

Noir • Zwart



Ø 42 arrivée de l'air de combustion
Ø 80 évacuation des fumées

AC78 CANALISABLE

GAMME INSERT • INZETHAARDEN GAMMA

ECOFIRE® AC78 CANALISABLE

L 78cm, P 65cm, H 100cm • 160Kg




PUISSANCE • VERMOGEN 12,5 KW

RENDEMENT ~90%

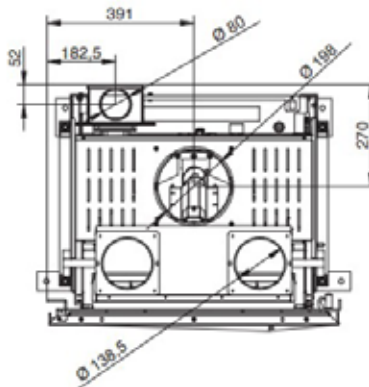
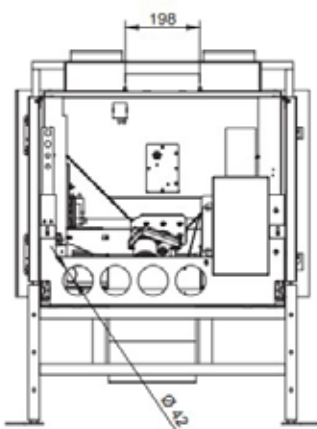
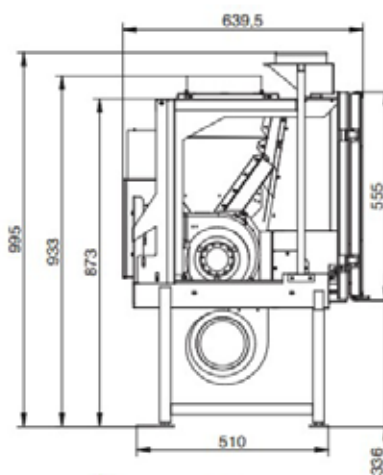
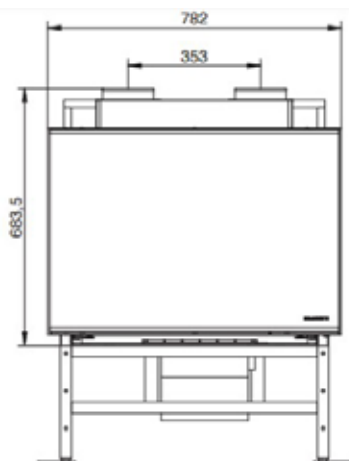
RESERVOIR 23KG

OPTION • OPTIE :

- Connection Box 
- Kit de chargement pellet • Pellet laadkit
- Cadre de finition • Afwerkings

COLORIS • KLEUREN

Noir • Zwart



Ø 42 arrivée de l'air de combustion
Ø 80 évacuation des fumées

RVDistribution

PALAZZETTI

WWW.RVDISTRIBUTION.BE

DEALER

IMPORTED BY : RV DISTRIBUTION - RUE DU 127 RIF - 5660 MARIEMBOURG (BELGIUM)



PHOTOS NON CONTRACTUELLES - NIET CONTRACTUELE FOTOS