



REV. MAGGIO 2022

CALORE NATURALE

ENERGETICO E SICURO





CALORE NATURALE

L'azienda Eva Stampaggi con il suo marchio Eva Calòr, produce nei propri stabilimenti una linea completa di prodotti per la generazione di calore. La produzione in linea, effettuata con macchine a controllo numerico, viene seguita da personale di grande esperienza. Questo garantisce una qualità del prodotto eccellente e certificata, con stufe estremamente affidabili e silenziose. Per qualsiasi richiesta della clientela, Eva Calòr produce su ordinazione, stufe con diverse varianti sostituendo i rivestimenti secondo i gusti e le esigenze. Qualità, flessibilità e competitività: tre elementi sempre più importanti richiesti da un mercato in continua evoluzione, che Eva Calòr mette al servizio della propria clientela.

INDICE PELLETT

STUFE A CONVEZIONE NATURALE

pag 2	Costanza	12,5 kW
pag 2	Trinity	10,5 kW

STUFE A PELLETT

pag 3	Giotto	11,5 kW
pag 3	Raffaello	11,5 kW
pag 4	Michelangelo	11,5 kW
pag 4	Dante	7,5 kW
pag 5	NEW Tiziano	7,5 kW
pag 5	Dado	7,5 kW
pag 6	Hermes	7,5 kW
pag 6	Letizia	15,4 kW
pag 6	Zoe	15,4 kW
pag 7	Beatrice	15,4 kW
pag 7	Gemma	15,4 kW
pag 8	Cloe	15,4 kW
pag 8	Ines	15,4 kW
pag 9	Zaira	13,5 kW
pag 9	Laura	13,5 kW
pag 10	Milly	13,5 kW
pag 10	Paola	13,5 kW
pag 10	Evelyn	11,5 kW
pag 11	Barbara	11,5 kW
pag 11	Manola	9,1 kW
pag 12	Irma	9,2 kW
pag 12	Zelda	9,5 kW
pag 13	Greta	9,5 kW
pag 13	Sofia	9,5 kW
pag 14	Lucilla	9,5 kW
pag 14	Karen	9,5 kW
pag 15	Karina	9,5 kW
pag 15	Rita	9,5 kW
pag 15	Kali	9,5 kW
pag 16	Nora	7,6 kW
pag 16	Heidi	6,3 kW

STUFE A PELLETT MAIOLICA

pag 17	Adele	9,5 kW
pag 17	Erminy	9,5 kW
pag 17	Alina	9,5 kW
pag 18	Diana	13,5 kW
pag 18	Rosy	13,5 kW
pag 18	Maria	13,5 kW

STUFE A PELLETT SLIM

pag 19	Diletta	10,5 kW
pag 19	Diva	9,4 kW
pag 19	Carol	9,4 kW
pag 20	Emily	9,4 kW
pag 20	Rebecca	9,4 kW
pag 20	Serena	8,2 kW
pag 21	Kendra	7,5 kW
pag 21	Perla	7,5 kW
pag 21	Matilde	4,6 kW

CUCINE E FORNI A PELLETT

pag 22	Biscotto	8,5 kW
pag 22	Enrica	9,3 kW
pag 23	Nina	8,0 kW
pag 23	Nina vers. incasso	8,0 kW

INSERTI A PELLETT

pag 24	Nico	13 kW
pag 24	Cesare	13 kW
pag 25	Tommy	9,5 kW
pag 25	Andrea	9,5 kW
pag 26	Leonardo	9,5 kW
pag 26	Cerino	7,5 kW

GENERATORI E CALDAIE AD ARIA

pag 27	Aria 50	52 kW
pag 27	Aria 30	32 kW
pag 28	Duna	20,5 kW
pag 28	Futura 18,5	18,5 kW

CALDAIE, TERMOSTUFE E TERMOCUCINE A PELLETT

pag 29	Isotta	21 kW
pag 29-30	Saturno 24-18	24,5-18,2 kW
pag 30	Venere 17,5	17,5 kW
pag 31	Venere 13	12,5 kW
pag 31	Frida 17,5	17,5 kW
pag 31	Frida 13	12,5 kW
pag 32	Tosca 24-20	25,5-20 kW
pag 33	Hydro 24-20	25,5-20 kW
pag 34	Ev 50-34	45,5-34 kW
pag 35	NEW Pro 24-20	24-20 kW
pag 35	NEW Sola 15	15 kW
pag 36	NEW Pro 24-20 Hybrid	24-20 kW
pag 37	NEW Sola 15 Hybrid	15 kW
pag 38	Hydro Kantina	26-20 kW
pag 39	Hydro Slim	16 kW
pag 39	HSK	16 kW
pag 40	TS 80	11,4 kW
pag 40	SB 80	11,4 kW
pag 41	Bollitore	
pag 41	Seratoio Pellet supplementare	

INDICE LEGNA

STUFE A LEGNA

pag 42	Alberta	8,1 kW
pag 42	Marica	8,1 kW
pag 43	Ginevra	8,1 kW
pag 43	Patty	8,1 kW
pag 44	Ludovica	12,6 kW
pag 44	Margherita	12,6 kW

TERMOCUCINE A LEGNA

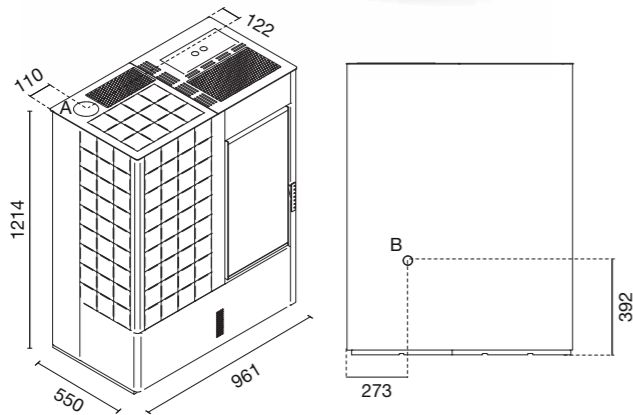
pag 45	Wanda	18,6 kW
--------	-------	---------

INDICE ACCESSORI

ACCESSORI



COSTANZA ACCUMULO



Potenza bruciata:	max 12,5 kW – min 4,4 kW
Potenza resa in riscaldamento:	max 11,0 kW – min 4,0 kW
Classe di efficienza energetica:	A+
Rendimento:	Pmax 91,0% – Pmin 94,0%
Valore di CO con 13% di O ₂ (%):	Pmax 0,006% – Pmin 0,006%
Consumo orario pellet:	max 2,6 kg/h – min 0,9 kg/h
Capacità serbatoio:	22 kg
Accumulo:	190 kg
Grandezza ambiente riscaldabile:	180 – 270 mc
Distanze minime da pareti infiammabili:	lato: 20 cm retro: 40 cm fronte: 100 cm
Alimentazione elettrica:	230V – 50 Hz
Potenza nominale elettrica:	350 W
Misure:	L 96,1 x P 55,0 x H 121,4 cm
Peso:	432 kg
Camera in acciaio	
Braziere in acciaio inox	
Conforme alle norme:	EN14785 - BimSchV II - LRV/WKF
Display:	radiocomando
Radiocomando:	incluso
Cassetto cenere estraibile per recupero ceneri	
Scarico fumi:	superiore
Modulo Wi-Fi per comando a distanza:	optional
Pedana protezione:	optional

VARIANTI COLORE	CODICE	PREZZO
● BIANCO	9016003400	€ 4.405,00

A = Ø 90 mm Scarico fumi
B = Ø 40 mm Aria combustione

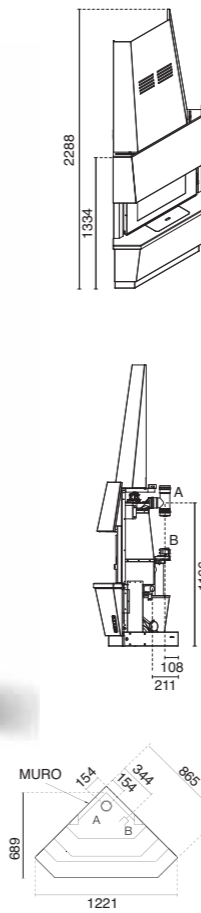
A+



GIOTTO



A+



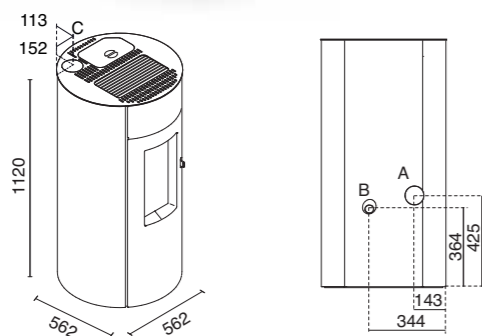
Potenza bruciata:	max 11,5 kW – min 4,8 kW
Potenza resa in riscaldamento:	max 10,0 kW – min 4,5 kW
Classe di efficienza energetica:	A+
Rendimento:	Pmax 88,5% – Pmin 93,0%
Valore di CO con 13% di O ₂ (%):	Pmax 0,014% – Pmin 0,019%
Consumo orario pellet:	max 2,4 kg/h – min 1,0 kg/h
Capacità serbatoio:	13 kg
Grandezza ambiente riscaldabile:	180 – 270 mc
Distanze minime da pareti infiammabili:	fronte: 100 cm
Alimentazione elettrica:	230V – 50 Hz
Potenza nominale elettrica:	410 W
Misure:	L 122,1 x P 68,9 x H 228,8 cm
Peso:	265 kg
Camera in acciaio	
Braziere in acciaio inox	
Conforme alle norme:	EN14785 - BimSchV II - 15a B-VG - LRV/WKF
Display:	radiocomando
Radiocomando:	incluso
Modulo Wi-Fi per comando a distanza:	optional
Scarico fumi:	superiore – posteriore

VARIANTI COLORE	CODICE	PREZZO
● SERPENTINO	901639500	€ 4.314,00

A = Ø 90 mm Scarico fumi
B = Ø 51 mm Aria combustione



TRINITY ERMETICA



Potenza bruciata:	max 10,5 kW – min 3,2 kW
Potenza resa in riscaldamento:	max 9,0 kW – min 3,0 kW
Classe di efficienza energetica:	A+
Rendimento:	Pmax 90,0% – Pmin 96,0%
Valore di CO con 13% di O ₂ (%):	Pmax 0,008% – Pmin 0,011%
Consumo orario pellet:	max 2,2 kg/h – min 0,7 kg/h
Capacità serbatoio:	15 kg
Grandezza ambiente riscaldabile:	160 – 220 mc
Distanze minime da pareti infiammabili:	lato: 30 cm retro: 15 cm fronte: 100 cm
Alimentazione elettrica:	230V – 50 Hz
Potenza nominale elettrica:	350 W
Misure:	L 56,2 x P 56,2 x H 112,0 cm
Peso:	136 kg
Camera in ghisa	
Braziere autopulente	
Conforme alle norme:	EN14785 - BimSchV II - 15a B-VG - LRV/WKF
Stufa ermetica	
Display:	radiocomando
Radiocomando:	incluso
Cassetto cenere estraibile per recupero ceneri in un vano separato	
Scarico fumi:	superiore - posteriore
Modulo Wi-Fi per comando a distanza:	optional
Pedana protezione:	optional

VARIANTI COLORE	CODICE	PREZZO
● BIANCO	901691000	€ 3.616,00
● NERO GOFFRATO	901691100	€ 3.616,00

A = Ø 90 mm Scarico fumi
B = Ø 40 mm Aria combustione
C = Ø 90 mm Scarico fumi superiore

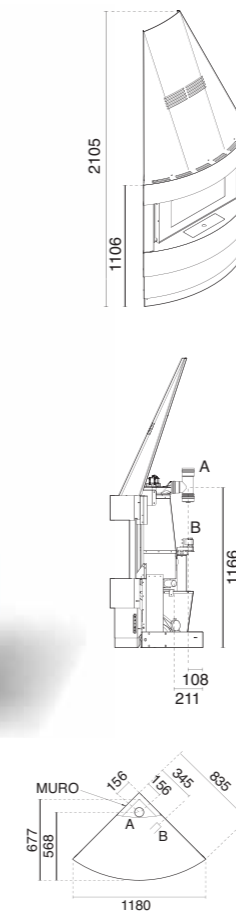
A+



RAFFAELLO



A+



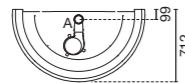
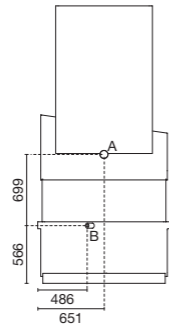
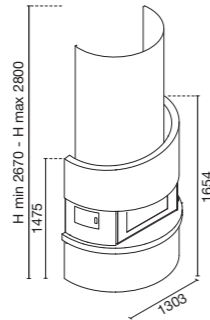
Potenza bruciata:	max 11,5 kW – min 4,8 kW
Potenza resa in riscaldamento:	max 10,0 kW – min 4,5 kW
Classe di efficienza energetica:	A+
Rendimento:	Pmax 88,5% – Pmin 93,0%
Valore di CO con 13% di O ₂ (%):	Pmax 0,014% – Pmin 0,019%
Consumo orario pellet:	max 2,4 kg/h – min 1,0 kg/h
Capacità serbatoio:	13 kg
Grandezza ambiente riscaldabile:	180 – 270 mc
Distanze minime da pareti infiammabili:	fronte: 100 cm
Alimentazione elettrica:	230V – 50 Hz
Potenza nominale elettrica:	410 W
Misure:	L 118 x P 67,7 x H 210,5 cm
Peso:	190 kg
Camera in acciaio	
Braziere in acciaio inox	
Conforme alle norme:	EN14785 - BimSchV II - 15a B-VG - LRV/WKF
Display:	radiocomando
Radiocomando:	incluso
Modulo Wi-Fi per comando a distanza:	optional
Scarico fumi:	superiore – posteriore

VARIANTI COLORE	CODICE	PREZZO
● BIANCO RUVIDO/ NERO TEXTURE	901636500	€ 4.014,00

A = Ø 90 mm Scarico fumi
B = Ø 51 mm Aria combustione



MICHELANGELO



A = Ø 80 mm Scarico fumi
B = Ø 51 mm Aria combustione

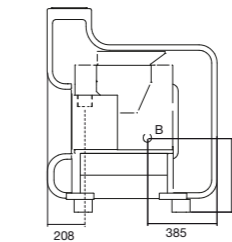
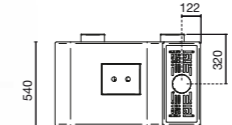
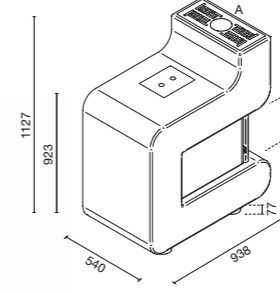
Potenza bruciata:	max 11,5 kW – min 4,8 kW
Potenza resa in riscaldamento:	max 10,0 kW – min 4,5 kW
Classe di efficienza energetica:	A+
Rendimento:	Pmax 88,5% – Pmin 93,0%
Valore di CO con 13% di O ₂ (%):	Pmax 0,014% – Pmin 0,019%
Consumo orario pellet:	max 2,4 kg/h – min 1,0 kg/h
Capacità serbatoio:	15 kg
Grandezza ambiente riscaldabile:	180 – 270 mc
Distanze minime da pareti infiammabili:	fronte: 100 cm
Alimentazione elettrica:	230V – 50 Hz
Potenza nominale elettrica:	410 W
Misure:	L 130,3 x P 71,2 x H 267min. - 280max cm
Peso:	310 kg
Camera in acciaio	
Braciere in acciaio inox	
Conforme alle norme:	EN14785 - BImSchV II - 15a B-VG - LR/VKF
Scarico fumi:	superiore – posteriore
Display:	radiocomando
Radiocomando:	incluso
Modulo WI-FI per comando a distanza:	optional

VARIANTI COLORE	CODICE	PREZZO
● BIANCO RAGGRINZANTE/NERO GOFFRATO	901656900	€ 5.498,00
● NERO GOFFRATO	901657000	€ 5.498,00

A+



NEW TIZIANO



A = Ø 80 mm Scarico fumi
B = Ø 51 mm Aria combustione

In caso di installazione con lo scarico fumi superiore sono necessarie 2 curve a 45°

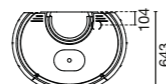
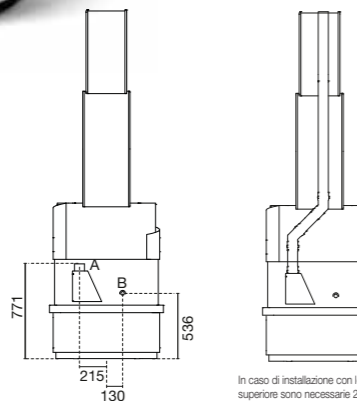
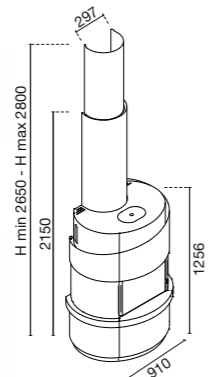
Potenza bruciata:	max 7,5 kW – min 3,5 kW
Potenza resa in riscaldamento:	max 6,5 kW – min 3,0 kW
Classe di efficienza energetica:	A+
Rendimento:	Pmax 88,5% – Pmin 90,5%
Valore di CO con 13% di O ₂ (%):	Pmax 0,012% – Pmin 0,021%
Consumo orario pellet:	max 1,6 kg/h – min 0,8 kg/h
Capacità serbatoio:	15 kg
Grandezza ambiente riscaldabile:	70 – 160 mc
Distanze minime da pareti infiammabili:	fronte: 100 cm
Alimentazione elettrica:	230V – 50 Hz
Potenza nominale elettrica:	350 W
Misure:	L 93,8 x P 54,0 x H 112,7 cm
Peso:	150 kg
Camera in acciaio	
Braciere in acciaio inox	
Conforme alle norme:	EN14785 - BImSchV II - LR/VKF
Scarico fumi:	superiore – posteriore
Display:	6 tasti LED
Telecomando:	incluso
Modulo WI-FI per comando a distanza:	optional

VARIANTI COLORE	CODICE	PREZZO
● CEMENTO NATURALE	9016027300	€ 4.153,00

A+



DANTE



A = Ø 80 mm Scarico fumi
B = Ø 51 mm Aria combustione

In caso di installazione con lo scarico fumi superiore sono necessarie 2 curve a 45°

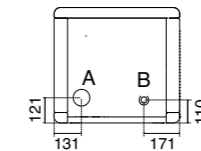
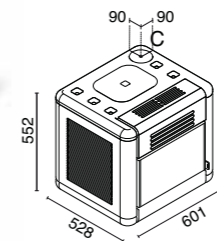
Potenza bruciata:	max 7,5 kW – min 3,5 kW
Potenza resa in riscaldamento:	max 6,5 kW – min 3,0 kW
Classe di efficienza energetica:	A+
Rendimento:	Pmax 88,5% – Pmin 90,5%
Valore di CO con 13% di O ₂ (%):	Pmax 0,012% – Pmin 0,021%
Consumo orario pellet:	max 1,6 kg/h – min 0,8 kg/h
Capacità serbatoio:	20 kg
Grandezza ambiente riscaldabile:	70 – 160 mc
Distanze minime da pareti infiammabili:	fronte: 100 cm
Alimentazione elettrica:	230V – 50 Hz
Potenza nominale elettrica:	350 W
Misure:	L 91,0 x P 64,3 x H 265min. - 280max cm
Peso:	146 kg
Camera in acciaio	
Braciere in acciaio inox	
Conforme alle norme:	EN14785 - BImSchV II - LR/VKF
Scarico fumi:	superiore – posteriore
Display:	6 tasti LED
Telecomando:	incluso
Modulo WI-FI per comando a distanza:	optional

VARIANTI COLORE	CODICE	PREZZO
● BIANCO RAGGRINZANTE/NERO GOFFRATO	9016017400	€ 4.298,00
● NERO GOFFRATO	9016017500	€ 4.298,00

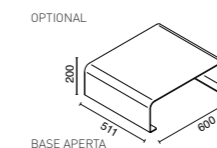
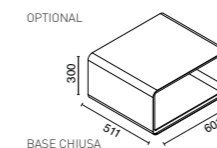
A+



DADO



A = Ø 80 mm Scarico fumi
B = Ø 51 mm Aria combustione
C = Ø 80 mm Scarico fumi superiore



Potenza bruciata:	max 7,5 kW – min 2,9 kW
Potenza resa in riscaldamento:	max 6,5 kW – min 2,5 kW
Classe di efficienza energetica:	A+
Rendimento:	Pmax 87,0% – Pmin 91,0%
Valore di CO con 13% di O ₂ (%):	Pmax 0,012% – Pmin 0,010%
Consumo orario pellet:	max 1,6 kg/h – min 0,6 kg/h
Capacità serbatoio:	12 kg
Grandezza ambiente riscaldabile:	70 – 160 mc
Distanze minime da pareti infiammabili:	lato: 15 cm-retro: 30 cm-fronte: 100 cm
Alimentazione elettrica:	230V – 50 Hz
Potenza nominale elettrica:	320 W
Misure:	L 60,1 x P 52,8 x H 55,2 cm
Peso:	130 kg
Camera in acciaio	
Braciere in acciaio inox	
Conforme alle norme:	EN14785 - BImSchV II - 15a B-VG - LR/VKF
Scarico fumi:	superiore – posteriore
Display:	6 tasti LED
Telecomando:	incluso
Modulo WI-FI per comando a distanza:	optional
Piedistallo	optional

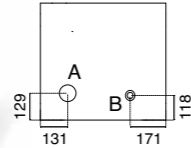
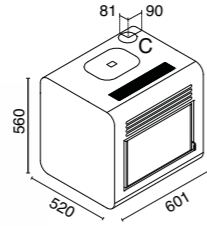
VARIANTI COLORE	CODICE	PREZZO
● BIANCO	901671700	€ 2.645,00
● ROSSO RUBINO	901671800	€ 2.645,00

BASE APERTA	CODICE	PREZZO
● NERO TEXTURE	9013147700	€ 213,00

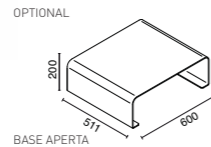
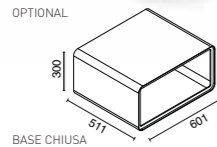
BASE CHIUSA	CODICE	PREZZO
● NERO TEXTURE	9013115600	€ 298,00



HERMES



A = Ø 80 mm Scarico fumi
B = Ø 51 mm Aria combustione
C = Ø 80 mm Scarico fumi superiore



Potenza bruciata:	max 7,5 kW – min 2,9 kW
Potenza resa in riscaldamento:	max 6,5 kW – min 2,5 kW
Classe di efficienza energetica:	A+
Rendimento:	Pmax 87,0% – Pmin 91,0%
Valore di CO con 13% di O ₂ (%):	Pmax 0,012% – Pmin 0,010%
Consumo orario pellet:	max 1,6 kg/h – min 0,6 kg/h
Capacità serbatoio:	12 kg
Grandezza ambiente riscaldabile:	70 – 160 mc
Distanze minime da pareti infiammabili:	lato: 15 cm-retro: 30 cm-fronte: 100 cm
Alimentazione elettrica:	230V – 50 Hz
Potenza nominale elettrica:	320 W
Misure:	L 60,1 x P 53,2 x H 56,0 cm
Peso:	113 kg
Camera in acciaio	
Braziere in acciaio inox	
Conforme alle norme:	EN14785 - BimSchV II - 15a B-VG - LRW/VKF
Scarico fumi:	superiore - posteriore
Display:	6 tasti LED
Telecomando:	incluso
Modulo Wi-Fi per comando a distanza:	optional
Piedistallo	optional

VARIANTI COLORE	CODICE	PREZZO
● NERO TEXTURE	901671900	€ 2.401,00

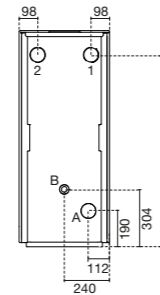
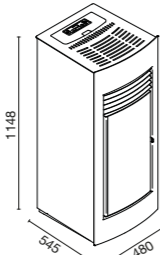
BASE APERTA	CODICE	PREZZO
● NERO TEXTURE	9013147700	€ 213,00

BASE CHIUSA	CODICE	PREZZO
● NERO TEXTURE	9013115600	€ 298,00

A+



LETIZIA DOPPIA CANALIZZAZIONE INDIPENDENTE



A = Ø 80 mm Scarico fumi
B = Ø 51 mm Aria combustione
1-2 = Ø 80 mm Aria canalizzata

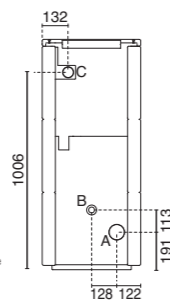
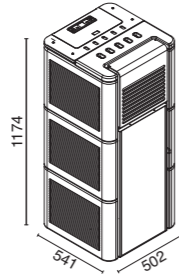
Potenza bruciata:	max 15,4 kW – min 4,2 kW
Potenza resa in riscaldamento:	max 14,0 kW – min 4,0 kW
Classe di efficienza energetica:	A+
Rendimento:	Pmax 88,4% – Pmin 95,0%
Valore di CO con 13% di O ₂ (%):	Pmax 0,014% – Pmin 0,023%
Consumo orario pellet:	max 3,4 kg/h – min 0,9 kg/h
Capacità serbatoio:	16,5 kg
Grandezza ambiente riscaldabile:	240 – 320 mc
Distanze minime da pareti infiammabili:	lato: 30 cm - retro: 20 cm - fronte: 100 cm
Alimentazione elettrica:	230V – 50 Hz
Potenza nominale elettrica:	340 W
Misure:	L 48,0 x P 54,5 x H 114,8 cm
Peso:	117 kg
Camera in ghisa	
Braziere in acciaio inox	
Conforme alle norme:	EN14785 - BimSchV II - 15a B-VG - LRW/VKF
Cassetto ceneri:	estrabile per recupero ceneri
Stufa canalizzata:	con due ventilatori indipendenti su due uscite
Scarico fumi:	posteriore
Display:	6 tasti LCD
Telecomando:	optional
Modulo Wi-Fi per comando a distanza:	optional
Pedana protezione:	optional

VARIANTI COLORE	CODICE	PREZZO
● CORTEN	9016013200	€ 3.073,00
● ROSSO RUVIDO	9016013300	€ 3.073,00
● NERO GOFFRATO	9016013400	€ 3.073,00

A+



ZOE CANALIZZAZIONE INDIPENDENTE



A = Ø 80 mm Scarico fumi
B = Ø 51 mm Aria combustione
C = Ø 57 mm Aria canalizzata

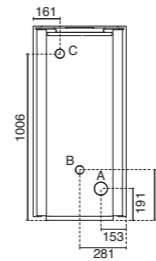
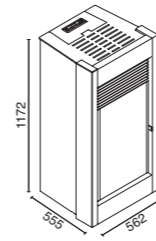
Potenza bruciata:	max 15,4 kW – min 4,2 kW
Potenza resa in riscaldamento:	max 14,0 kW – min 4,0 kW
Classe di efficienza energetica:	A+
Rendimento:	Pmax 88,4% – Pmin 95,0%
Valore di CO con 13% di O ₂ (%):	Pmax 0,014% – Pmin 0,023%
Consumo orario pellet:	max 3,4 kg/h – min 0,9 kg/h
Capacità serbatoio:	22 kg
Grandezza ambiente riscaldabile:	240 – 320 mc
Distanze minime da pareti infiammabili:	lato: 30 cm - retro: 20 cm - fronte: 100 cm
Alimentazione elettrica:	230V – 50 Hz
Potenza nominale elettrica:	340 W
Misure:	L 50,2 x P 54,1 x H 117,4 cm
Peso:	174 kg
Camera in ghisa	
Braziere in acciaio inox	
Conforme alle norme:	EN14785 - BimSchV II - 15a B-VG - LRW/VKF
Cassetto ceneri:	estrabile per recupero ceneri
Stufa canalizzata:	premium (doppia ventilazione)
Scarico fumi:	posteriore
Display:	6 tasti LCD
Telecomando:	optional
Modulo Wi-Fi per comando a distanza:	optional
Pedana protezione:	optional

VARIANTI COLORE	CODICE	PREZZO
● BIANCO	901647400	€ 3.602,00
● ROSSO RUBINO	901647500	€ 3.602,00

A+



BEATRICE CANALIZZAZIONE INDIPENDENTE



A = Ø 80 mm Scarico fumi
B = Ø 51 mm Aria combustione
C = Ø 57 mm Aria canalizzata

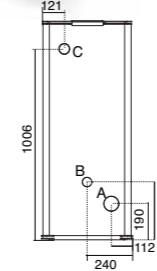
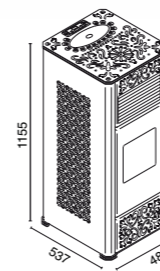
Potenza bruciata:	max 15,4 kW – min 4,2 kW
Potenza resa in riscaldamento:	max 14,0 kW – min 4,0 kW
Classe di efficienza energetica:	A+
Rendimento:	Pmax 88,4% – Pmin 95,0%
Valore di CO con 13% di O ₂ (%):	Pmax 0,014% – Pmin 0,023%
Consumo orario pellet:	max 3,4 kg/h – min 0,9 kg/h
Capacità serbatoio:	22 kg
Grandezza ambiente riscaldabile:	240 – 320 mc
Distanze minime da pareti infiammabili:	lato: 30 cm - retro: 20 cm - fronte: 100 cm
Alimentazione elettrica:	230V – 50 Hz
Potenza nominale elettrica:	340 W
Misure:	L 56,2 x P 55,5 x H 117,2 cm
Peso:	191 kg
Camera in ghisa	
Braziere in acciaio inox	
Conforme alle norme:	EN14785 - BimSchV II - 15a B-VG - LRW/VKF
Cassetto ceneri:	estrabile per recupero ceneri
Stufa canalizzata:	premium (doppia ventilazione)
Scarico fumi:	posteriore
Display:	6 tasti LCD
Telecomando:	optional
Modulo Wi-Fi per comando a distanza:	optional
Pedana protezione:	optional

VARIANTI COLORE	CODICE	PREZZO
● BIANCO ANTICO	901648500	€ 3.262,00
● SERPENTINO	901648400	€ 3.262,00

A+



GEMMA CANALIZZAZIONE INDIPENDENTE



A = Ø 80 mm Scarico fumi
B = Ø 51 mm Aria combustione
C = Ø 57 mm Aria canalizzata

Potenza bruciata:	max 15,4 kW – min 4,2 kW
Potenza resa in riscaldamento:	max 14,0 kW – min 4,0 kW
Classe di efficienza energetica:	A+
Rendimento:	Pmax 88,4% – Pmin 95,0%
Valore di CO con 13% di O ₂ (%):	Pmax 0,014% – Pmin 0,023%
Consumo orario pellet:	max 3,4 kg/h – min 0,9 kg/h
Capacità serbatoio:	22 kg
Grandezza ambiente riscaldabile:	240 – 320 mc
Distanze minime da pareti infiammabili:	lato: 30 cm - retro: 20 cm - fronte: 100 cm
Alimentazione elettrica:	230V – 50 Hz
Potenza nominale elettrica:	340 W
Misure:	L 48,1 x P 53,7 x H 115,5 cm
Peso:	120 kg
Camera in ghisa	
Braziere in acciaio inox	
Conforme alle norme:	EN14785 - BimSchV II - 15a B-VG - LRW/VKF
Cassetto ceneri:	estrabile per recupero ceneri
Stufa canalizzata:	premium (doppia ventilazione)
Scarico fumi:	posteriore
Display:	6 tasti LCD
Telecomando:	optional
Modulo Wi-Fi per comando a distanza:	optional
Pedana protezione:	optional

VARIANTI COLORE	CODICE	PREZZO
● BIANCO	901679200	€ 2.593,00
● ROSSO	901679300	€ 2.593,00
● NERO GOFFRATO	901679400	€ 2.593,00

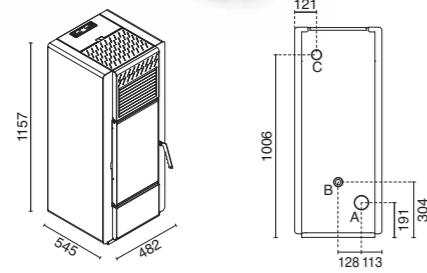
A+

CLOE CANALIZZAZIONE INDIPENDENTE



Potenza bruciata:	max 15,4 kW – min 4,2 kW
Potenza resa in riscaldamento:	max 14,0 kW – min 4,0 kW
Classe di efficienza energetica:	A+
Rendimento:	Pmax 88,4% – Pmin 95,0%
Valore di CO con 13% di O ₂ (%):	Pmax 0,014% – Pmin 0,023%
Consumo orario pellet:	max 3,4 kg/h – min 0,9 kg/h
Capacità serbatoio:	22 kg
Grandezza ambiente riscaldabile:	240 – 320 mc
Distanze minime da pareti infiammabili:	lato: 30 cm - retro: 20 cm - fronte: 100 cm
Alimentazione elettrica:	230V – 50 Hz
Potenza nominale elettrica:	340 W
Misure:	L 48,2 x P 54,5 x H 115,7 cm
Peso:	120 kg
Camera in ghisa	
Braziere in acciaio inox	
Conforme alle norme:	EN14785 - BImSchV II - 15a B-VG - LRV/WKF
Cassetto ceneri:	estraibile per recupero ceneri
Stufa canalizzata:	premium (doppia ventilazione)
Scarico fumi:	posteriore
Display:	6 tasti LCD
Telecomando:	optional
Modulo Wi-Fi per comando a distanza:	optional
Pedana protezione:	optional

VARIANTI COLORE	CODICE	PREZZO
● AVORIO	901628900	€ 2.740,00
● ROSSO	901629000	€ 2.740,00



A = Ø 80 mm Scarico fumi
B = Ø 51 mm Aria combustione
C = Ø 57 mm Aria canalizzata

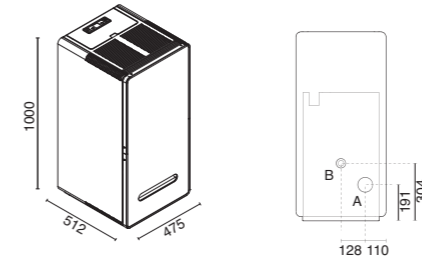
A+

ZAIRA



Potenza bruciata:	max 13,5 kW – min 4,0 kW
Potenza resa in riscaldamento:	max 11,5 kW – min 3,5 kW
Classe di efficienza energetica:	A+
Rendimento:	Pmax 89,5% – Pmin 93,5%
Valore di CO con 13% di O ₂ (%):	Pmax 0,013% – Pmin 0,022%
Consumo orario pellet:	max 2,9 kg/h – min 0,9 kg/h
Capacità serbatoio:	15 kg
Grandezza ambiente riscaldabile:	200 – 300 mc
Distanze minime da pareti infiammabili:	lato: 30 cm - retro: 20 cm - fronte: 100 cm
Alimentazione elettrica:	230V – 50 Hz
Potenza nominale elettrica:	320 W
Misure:	L 47,5 x P 51,2 x H 100 cm
Peso:	127 kg
Camera in ghisa	
Braziere in acciaio inox	
Conforme alle norme:	EN14785 - BImSchV II - LRV/WKF
Cassetto ceneri:	estraibile per recupero ceneri
Scarico fumi:	posteriore
Display:	6 tasti LED
Telecomando:	optional
Modulo Wi-Fi per comando a distanza:	optional
Pedana protezione:	optional

VARIANTI COLORE	CODICE	PREZZO
● VETRO SERIGRAFATO NERO	901636400	€ 2.904,00



A = Ø 80 mm Scarico fumi
B = Ø 51 mm Aria combustione

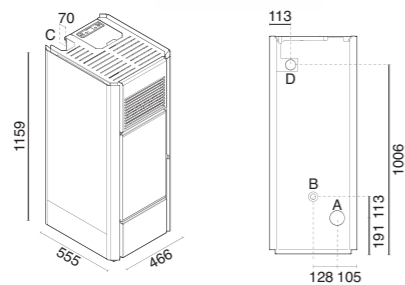
A+

INES CANALIZZAZIONE INDIPENDENTE



Potenza bruciata:	max 15,4 kW – min 4,2 kW
Potenza resa in riscaldamento:	max 14,0 kW – min 4,0 kW
Classe di efficienza energetica:	A+
Rendimento:	Pmax 88,4% – Pmin 95,0%
Valore di CO con 13% di O ₂ (%):	Pmax 0,014% – Pmin 0,023%
Consumo orario pellet:	max 3,4 kg/h – min 0,9 kg/h
Capacità serbatoio:	22 kg
Grandezza ambiente riscaldabile:	240 – 320 mc
Distanze minime da pareti infiammabili:	lato: 30 cm - retro: 20 cm - fronte: 100 cm
Alimentazione elettrica:	230V – 50 Hz
Potenza nominale elettrica:	340 W
Misure:	L 46,6 x P 55,5 x H 115,9 cm
Peso:	122 kg
Camera in ghisa	
Braziere in acciaio inox	
Conforme alle norme:	EN14785 - BImSchV II - 15a B-VG - LRV/WKF
Cassetto ceneri:	estraibile per recupero ceneri
Stufa canalizzata:	premium (doppia ventilazione)
Scarico fumi:	superiore – posteriore
Display:	6 tasti LCD
Telecomando:	optional
Modulo Wi-Fi per comando a distanza:	optional
Pedana protezione:	optional

VARIANTI COLORE	CODICE	PREZZO
● BIANCO	901646800	€ 2.975,00
● ROSSO	901646900	€ 2.975,00



A = Ø 80 mm Scarico fumi
B = Ø 51 mm Aria combustione
C = Ø 80 mm Scarico fumi superiore
D = Ø 57 mm Aria canalizzata

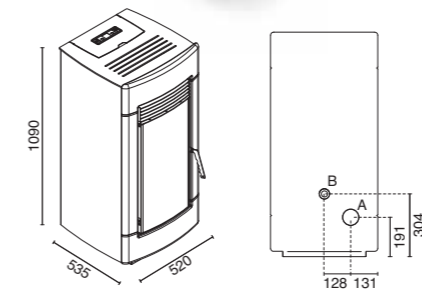
A+

LAURA



Potenza bruciata:	max 13,5 kW – min 4,0 kW
Potenza resa in riscaldamento:	max 11,5 kW – min 3,5 kW
Classe di efficienza energetica:	A+
Rendimento:	Pmax 89,5% – Pmin 93,5%
Valore di CO con 13% di O ₂ (%):	Pmax 0,013% – Pmin 0,022%
Consumo orario pellet:	max 2,9 kg/h – min 0,9 kg/h
Capacità serbatoio:	21 kg
Grandezza ambiente riscaldabile:	200 – 300 mc
Distanze minime da pareti infiammabili:	lato: 30 cm - retro: 20 cm - fronte: 100 cm
Alimentazione elettrica:	230V – 50 Hz
Potenza nominale elettrica:	320 W
Misure:	L 52 x P 53,5 x H 109 cm
Peso:	126 kg
Camera in ghisa	
Braziere in acciaio inox	
Conforme alle norme:	EN14785 - BImSchV II - LRV/WKF
Cassetto ceneri:	estraibile per recupero ceneri
Scarico fumi:	posteriore
Display:	6 tasti LED
Telecomando:	optional
Modulo Wi-Fi per comando a distanza:	optional
Pedana protezione:	optional

VARIANTI COLORE	CODICE	PREZZO
● BIANCO	901627800	€ 2.799,00
● ROSSO RUBINO	901627900	€ 2.799,00

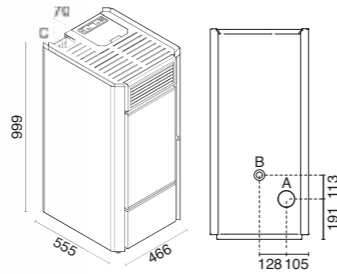


A = Ø 80 mm Scarico fumi
B = Ø 51 mm Aria combustione

A+



MILLY



A = Ø 80 mm Scarico fumi
B = Ø 51 mm Aria combustione
C = Ø 80 mm Scarico fumi superiore

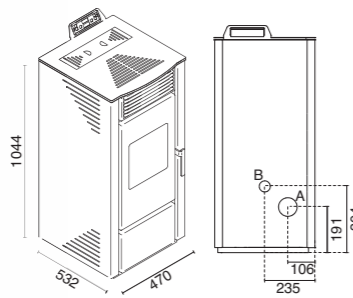
Potenza bruciata:	max 13,5 kW – min 4,0 kW
Potenza resa in riscaldamento:	max 11,5 kW – min 3,5 kW
Classe di efficienza energetica:	A+
Rendimento:	Pmax 89,5% – Pmin 93,5%
Valore di CO con 13% di O ₂ (%):	Pmax 0,013% – Pmin 0,022%
Consumo orario pellet:	max 2,9 kg/h – min 0,9 kg/h
Capacità serbatoio:	15 kg
Grandezza ambiente riscaldabile:	200 – 300 mc
Distanze minime da pareti infiammabili:	lato: 30 cm - retro: 20 cm - fronte: 100 cm
Alimentazione elettrica:	230V – 50 Hz
Potenza nominale elettrica:	320 W
Misure:	L 46,6 x P 55,5 x H 99,9 cm
Peso:	110 kg
Camera in ghisa	
Braciare in acciaio inox	
Conforme alle norme:	EN14785 - BImSchV II - LRW/VKF
Cassetto ceneri:	estrabile per recupero ceneri
Scarico fumi:	superiore – posteriore
Display:	6 tasti LCD
Telecomando:	optional
Modulo Wi-Fi per comando a distanza:	optional
Pedana protezione:	optional

VARIANTI COLORE	CODICE	PREZZO
● BIANCO	901646000	€ 2.636,00
● ROSSO	901646100	€ 2.636,00

A+



PAOLA



A = Ø 80 mm Scarico fumi
B = Ø 51 mm Aria combustione

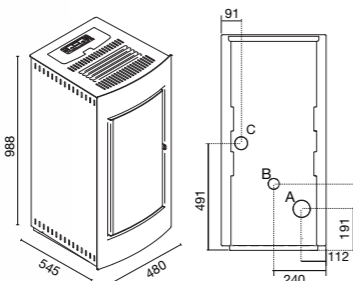
Potenza bruciata:	max 13,5 kW – min 4,0 kW
Potenza resa in riscaldamento:	max 11,5 kW – min 3,5 kW
Classe di efficienza energetica:	A+
Rendimento:	Pmax 89,5% – Pmin 93,5%
Valore di CO con 13% di O ₂ (%):	Pmax 0,013% – Pmin 0,022%
Consumo orario pellet:	max 2,9 kg/h – min 0,9 kg/h
Capacità serbatoio:	15 kg
Grandezza ambiente riscaldabile:	200 – 300 mc
Distanze minime da pareti infiammabili:	lato: 30 cm - retro: 20 cm - fronte: 100 cm
Alimentazione elettrica:	230V – 50 Hz
Potenza nominale elettrica:	320 W
Misure:	L 47,0 x P 53,2 x H 104,4 cm
Peso:	99 kg
Camera in ghisa	
Braciare in acciaio inox	
Conforme alle norme:	EN14785 - BImSchV II - LRW/VKF
Cassetto ceneri:	estrabile per recupero ceneri
Scarico fumi:	posteriore
Display:	6 tasti LED
Telecomando:	optional
Modulo Wi-Fi per comando a distanza:	optional
Pedana protezione:	optional

VARIANTI COLORE	CODICE	PREZZO
● AVORIO	901683400	€ 2.119,00
● ROSSO	901683500	€ 2.119,00

A+



EVELYN CANALIZZAZIONE INDIPENDENTE



A = Ø 80 mm Scarico fumi
B = Ø 51 mm Aria combustione
C = Ø 57 mm Aria canalizzata

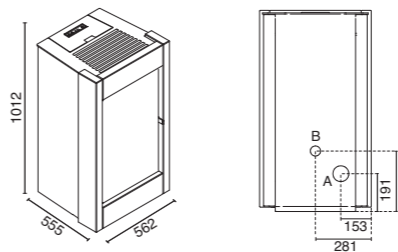
Potenza bruciata:	max 11,5 kW – min 4,2 kW
Potenza resa in riscaldamento:	max 10,0 kW – min 4,0 kW
Classe di efficienza energetica:	A+
Rendimento:	Pmax 88,0% – Pmin 94,5%
Valore di CO con 13% di O ₂ (%):	Pmax 0,005% – Pmin 0,023%
Consumo orario pellet:	max 2,4 kg/h – min 0,9 kg/h
Capacità serbatoio:	15 kg
Grandezza ambiente riscaldabile:	200 – 300 mc
Distanze minime da pareti infiammabili:	lato: 30 cm - retro: 25 cm - fronte: 100 cm
Alimentazione elettrica:	230V – 50 Hz
Potenza nominale elettrica:	345 W
Misure:	L 48,0 x P 54,5 x H 98,8 cm
Peso:	106 kg
Camera in ghisa	
Braciare in acciaio inox	
Conforme alle norme:	EN14785 - BImSchV II - LRW/VKF
Cassetto ceneri:	estrabile per recupero ceneri
Stufa canalizzata doppia ventilazione:	premium
Scarico fumi:	posteriore
Display:	6 tasti LCD
Telecomando:	optional
Modulo Wi-Fi per comando a distanza:	optional
Pedana protezione:	optional

VARIANTI COLORE	CODICE	PREZZO
● AMBRA RUVIDO	9016002700	€ 2.726,00
● ROSSO RUVIDO	9016002800	€ 2.726,00
● NERO RUVIDO	9016002900	€ 2.726,00

A+



BARBARA



A = Ø 80 mm Scarico fumi
B = Ø 51 mm Aria combustione

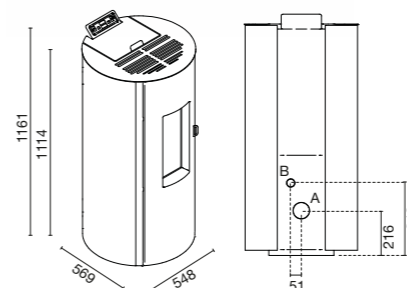
Potenza bruciata:	max 11,5 kW – min 4,2 kW
Potenza resa in riscaldamento:	max 10,0 kW – min 4,0 kW
Classe di efficienza energetica:	A+
Rendimento:	Pmax 88,0% – Pmin 94,5%
Valore di CO con 13% di O ₂ (%):	Pmax 0,005% – Pmin 0,023%
Consumo orario pellet:	max 2,4 kg/h – min 0,9 kg/h
Capacità serbatoio:	15 kg
Grandezza ambiente riscaldabile:	200 – 300 mc
Distanze minime da pareti infiammabili:	lato: 30 cm - retro: 25 cm - fronte: 100 cm
Alimentazione elettrica:	230V – 50 Hz
Potenza nominale elettrica:	345 W
Misure:	L 56,2 x P 55,5 x H 101,2 cm
Peso:	177 kg
Camera in ghisa	
Braciare in acciaio inox	
Conforme alle norme:	EN14785 - BImSchV II - LRW/VKF
Cassetto ceneri:	estrabile per recupero ceneri
Scarico fumi:	posteriore
Display:	3 tasti M
Telecomando:	optional
Modulo Wi-Fi per comando a distanza:	optional
Pedana protezione:	optional

VARIANTI COLORE	CODICE	PREZZO
● BIANCO ANTICO	901681200	€ 3.061,00
● SERPENTINO	901681100	€ 2.789,00

A+



MANOLA ERMETICA



A = Ø 80 mm Scarico fumi
B = Ø 40 mm Aria combustione

Potenza bruciata:	max 9,1 kW – min 3,1 kW
Potenza resa in riscaldamento:	max 8,0 kW – min 3,0 kW
Classe di efficienza energetica:	A+
Rendimento:	Pmax 92,0% – Pmin 95,5%
Valore di CO con 13% di O ₂ (%):	Pmax 0,008% – Pmin 0,008%
Consumo orario pellet:	max 1,9 kg/h – min 0,6 kg/h
Capacità serbatoio:	19 kg
Grandezza ambiente riscaldabile:	140 – 200 mc
Distanze minime da pareti infiammabili:	lato: 30 cm - retro: 30 cm - fronte: 100 cm
Alimentazione elettrica:	230V – 50 Hz
Potenza nominale elettrica:	350 W
Misure:	L 54,8 x P 56,9 x H 116,1 cm
Peso:	110 kg
Camera in acciaio	
Braciare in ghisa	
Conforme alle norme:	EN14785 - BImSchV II - LRW/VKF
Stufa ermetica	
Scarico fumi:	posteriore
Display:	6 tasti LED
Telecomando:	optional
Modulo Wi-Fi per comando a distanza:	optional
Pedana protezione:	optional

VARIANTI COLORE	CODICE	PREZZO
● BIANCO RAGGRINZANTE	9016012900	€ 2.286,00
● ROSSO	9016013000	€ 2.286,00
● NERO GOFRATO	9016013100	€ 2.286,00

A+

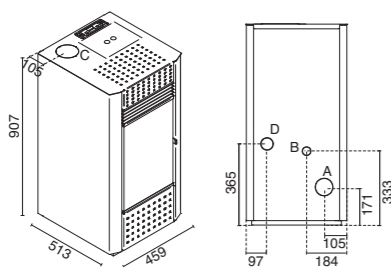


IRMA CANALIZZAZIONE INDIPENDENTE



Potenza bruciata:	max 9,2 kW – min 3,2 kW
Potenza resa in riscaldamento:	max 7,9 kW – min 2,9 kW
Classe di efficienza energetica:	A+
Rendimento:	Pmax 87,0% – Pmin 93,0%
Valore di CO con 13% di O ₂ (%):	Pmax 0,020% – Pmin 0,014%
Consumo orario pellet:	max 1,9 kg/h – min 0,7 kg/h
Capacità serbatoio:	13,5 kg
Grandezza ambiente riscaldabile:	140 – 200 mc
Distanze minime da pareti infiammabili:	lato: 25 cm - retro: 25 cm - fronte: 150 cm
Alimentazione elettrica:	230V – 50 Hz
Potenza nominale elettrica:	340 W
Misure:	L 45,9 x P 51,3 x H 90,7 cm
Peso:	60 kg
Camera in acciaio	
Braciere in acciaio inox	
Conforme alle norme:	EN14785 - BImSchV II - 15a B-VG - LRW/KF
Cassetto ceneri:	estraibile per recupero ceneri
Stufa canalizzata:	premium (doppia ventilazione)
Scarico fumi:	superiore - posteriore
Display:	6 tasti LCD
Telecomando:	optional
Modulo Wi-Fi per comando a distanza:	optional
Pedana protezione:	optional

VARIANTI COLORE	CODICE	PREZZO
● BIANCO	901689800	€ 1.611,00
● ROSSO	901689900	€ 1.611,00
● NERO GOFFRATO	901690000	€ 1.611,00



A = Ø 80 mm Scarico fumi
B = Ø 40 mm Aria combustione
C = Ø 80 mm Scarico fumi superiore
D = Ø 80 mm Aria canalizzata

A+

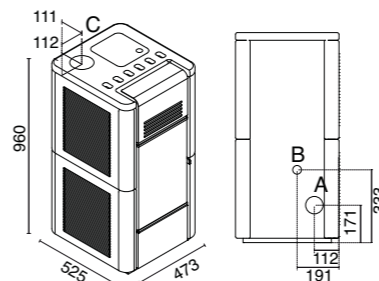


GRETA



Potenza bruciata:	max 9,5 kW – min 2,8 kW
Potenza resa in riscaldamento:	max 8,0 kW – min 2,5 kW
Classe di efficienza energetica:	A+
Rendimento:	Pmax 88,0% – Pmin 90,0%
Valore di CO con 13% di O ₂ (%):	Pmax 0,010% – Pmin 0,013%
Consumo orario pellet:	max 2,0 kg/h – min 0,6 kg/h
Capacità serbatoio:	13,5 kg
Grandezza ambiente riscaldabile:	140-200 mc
Distanze minime da pareti infiammabili:	lato: 25 cm-retro: 10 cm-fronte: 100 cm
Alimentazione elettrica:	230V – 50 Hz
Potenza nominale elettrica:	320 W
Misure:	L 47,3 x P 52,5 x H 96 cm
Peso:	102 kg
Camera in acciaio	
Braciere in acciaio inox	
Conforme alle norme:	EN14785 - BImSchV II - 15a B-VG - LRW/KF
Cassetto ceneri:	estraibile per recupero ceneri
Scarico fumi:	superiore - posteriore
Display:	6 tasti LED
Telecomando:	optional
Modulo Wi-Fi per comando a distanza:	optional
Pedana protezione:	optional

VARIANTI COLORE	CODICE	PREZZO
● BIANCO	901671300	€ 2.254,00
● ROSSO RUBINO	901671400	€ 2.254,00



A = Ø 80 mm Scarico fumi
B = Ø 40 mm Aria combustione
C = Ø 80 mm Scarico fumi superiore

A+

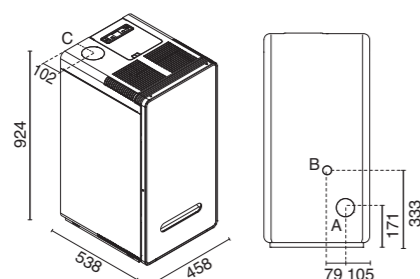


ZELDA



Potenza bruciata:	max 9,5 kW – min 2,8 kW
Potenza resa in riscaldamento:	max 8,0 kW – min 2,5 kW
Classe di efficienza energetica:	A+
Rendimento:	Pmax 88,0% – Pmin 90,0%
Valore di CO con 13% di O ₂ (%):	Pmax 0,010% – Pmin 0,013%
Consumo orario pellet:	max 2,0 kg/h – min 0,6 kg/h
Capacità serbatoio:	13,5 kg
Grandezza ambiente riscaldabile:	140 – 200 mc
Distanze minime da pareti infiammabili:	lato: 25 cm - retro: 10 cm - fronte: 100 cm
Alimentazione elettrica:	230V – 50 Hz
Potenza nominale elettrica:	320 W
Misure:	L 45,8 x P 53,8 x H 92,4 cm
Peso:	93 kg
Camera in acciaio	
Braciere in acciaio inox	
Conforme alle norme:	EN14785 - BImSchV II - 15a B-VG - LRW/KF
Cassetto ceneri:	estraibile per recupero ceneri
Scarico fumi:	superiore – posteriore
Display:	6 tasti LED
Telecomando:	optional
Modulo Wi-Fi per comando a distanza:	optional
Pedana protezione:	optional

VARIANTI COLORE	CODICE	PREZZO
● VETRO SERIGRAFATO NERO	901656400	€ 2.115,00
● VETRO SERIGRAFATO GRIGIO	901656500	€ 2.115,00



A = Ø 80 mm Scarico fumi
B = Ø 40 mm Aria combustione
C = Ø 80 mm Scarico fumi superiore

A+

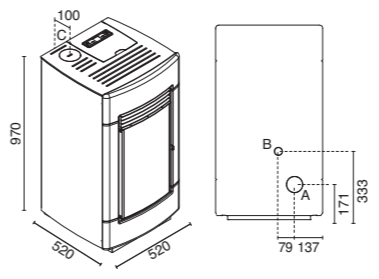


SOFIA



Potenza bruciata:	max 9,5 kW – min 2,8 kW
Potenza resa in riscaldamento:	max 8,0 kW – min 2,5 kW
Classe di efficienza energetica:	A+
Rendimento:	Pmax 88,0% – Pmin 90,0%
Valore di CO con 13% di O ₂ (%):	Pmax 0,010% – Pmin 0,013%
Consumo orario pellet:	max 2,0 kg/h – min 0,6 kg/h
Capacità serbatoio:	13,5 kg
Grandezza ambiente riscaldabile:	140 – 200 mc
Distanze minime da pareti infiammabili:	lato: 25 cm - retro: 10 cm - fronte: 100 cm
Alimentazione elettrica:	230V – 50 Hz
Potenza nominale elettrica:	320 W
Misure:	L 52 x P 52 x H 97 cm
Peso:	98 kg
Camera in acciaio	
Braciere in acciaio inox	
Conforme alle norme:	EN14785 - BImSchV II - 15a B-VG - LRW/KF
Cassetto ceneri:	estraibile per recupero ceneri
Scarico fumi:	superiore – posteriore
Display:	6 tasti LED
Telecomando:	optional
Modulo Wi-Fi per comando a distanza:	optional
Pedana protezione:	optional

VARIANTI COLORE	CODICE	PREZZO
● BIANCO	901629400	€ 2.268,00
● ROSSO RUBINO	901629500	€ 2.268,00



A = Ø 80 mm Scarico fumi
B = Ø 40 mm Aria combustione
C = Ø 80 mm Scarico fumi superiore

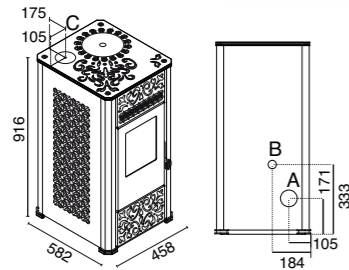
A+



LUCILLA



A+



A = Ø 80 mm Scarico fumi
B = Ø 40 mm Aria combustione
C = Ø 80 mm Scarico fumi superiore

Potenza bruciata:	max 9,5 kW – min 2,8 kW
Potenza resa in riscaldamento:	max 8,0 kW – min 2,5 kW
Classe di efficienza energetica:	A+
Rendimento:	Pmax 88,0% – Pmin 90,0%
Valore di CO con 13% di O ₂ (%):	Pmax 0,010% – Pmin 0,013%
Consumo orario pellet:	max 2,0 kg/h – min 0,6 kg/h
Capacità serbatoio:	13,5 kg
Grandezza ambiente riscaldabile:	140 – 200 mc
Distanze minime da pareti infiammabili:	lato: 25 cm-retro: 10 cm- fronte: 100 cm
Alimentazione elettrica:	230V – 50 Hz
Potenza nominale elettrica:	320 W
Misure:	L 45,8 x P 58,2 x H 91,6 cm
Peso:	75 kg
Camera in acciaio	
Braziere in acciaio inox	
Conforme alle norme:	EN14785 - BImSchV II - 15a B-VG - LRV/WKF
Cassetto ceneri:	estrabile per recupero ceneri
Scarico fumi:	superiore - posteriore
Display:	6 tasti LED
Telecomando:	optional
Modulo Wi-Fi per comando a distanza:	optional
Pedana protezione:	optional

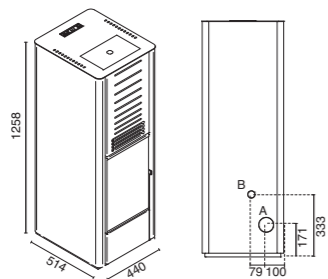
VARIANTI COLORE	CODICE	PREZZO
● BIANCO	901670200	€ 1.584,00
● ROSSO	901670300	€ 1.584,00
● NERO GOFFRATO	901670400	€ 1.584,00



KAREN SERBATOIO 45 KG



A+



A = Ø 80 mm Scarico fumi
B = Ø 40 mm Aria combustione

Potenza bruciata:	max 9,5 kW – min 2,8 kW
Potenza resa in riscaldamento:	max 8,0 kW – min 2,5 kW
Classe di efficienza energetica:	A+
Rendimento:	Pmax 88,0% – Pmin 90,0%
Valore di CO con 13% di O ₂ (%):	Pmax 0,010% – Pmin 0,013%
Consumo orario pellet:	max 2,0 kg/h – min 0,6 kg/h
Capacità serbatoio:	45 kg
Grandezza ambiente riscaldabile:	140 – 200 mc
Distanze minime da pareti infiammabili:	lato: 25 cm - retro: 10 cm - fronte: 100 cm
Alimentazione elettrica:	230V – 50 Hz
Potenza nominale elettrica:	320 W
Misure:	L 44 x P 51,4 x H 125,8 cm
Peso:	83 kg
Camera in acciaio	
Braziere in acciaio inox	
Conforme alle norme:	EN14785 - BImSchV II - 15a B-VG - LRV/WKF
Cassetto ceneri:	estrabile per recupero ceneri
Scarico fumi:	posteriore
Display:	3 tasti M
Telecomando:	optional
Modulo Wi-Fi per comando a distanza:	optional
Pedana protezione:	optional

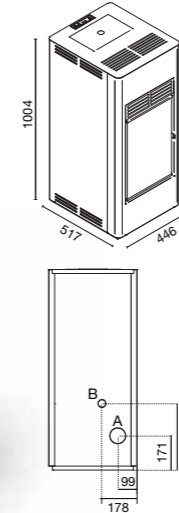
VARIANTI COLORE	CODICE	PREZZO
● BIANCO	901678000	€ 1.573,00
● ROSSO	901678100	€ 1.573,00
● NERO GOFFRATO	901678200	€ 1.573,00



KARINA SERBATOIO 25 KG



A+



A = Ø 80 mm Scarico fumi
B = Ø 40 mm Aria combustione

Potenza bruciata:	max 9,5 kW – min 2,8 kW
Potenza resa in riscaldamento:	max 8,0 kW – min 2,5 kW
Classe di efficienza energetica:	A+
Rendimento:	Pmax 88,0% – Pmin 90,0%
Valore di CO con 13% di O ₂ (%):	Pmax 0,010% – Pmin 0,013%
Consumo orario pellet:	max 2,0 kg/h – min 0,6 kg/h
Capacità serbatoio:	25 kg
Grandezza ambiente riscaldabile:	140 – 200 mc
Distanze minime da pareti infiammabili:	lato: 25 cm - retro: 10 cm - fronte: 100 cm
Alimentazione elettrica:	230V – 50 Hz
Potenza nominale elettrica:	320 W
Misure:	L 44,6 x P 51,7 x H 100,4 cm
Peso:	65 kg
Camera in acciaio	
Braziere in acciaio inox	
Conforme alle norme:	EN14785 - BImSchV II - 15a B-VG - LRV/WKF
Cassetto ceneri:	estrabile per recupero ceneri
Scarico fumi:	posteriore
Display:	3 tasti M
Telecomando:	optional
Modulo Wi-Fi per comando a distanza:	optional
Pedana protezione:	optional

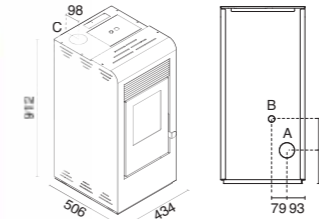
VARIANTI COLORE	CODICE	PREZZO
● TORTORA	9016003700	€ 1.421,00
● ROSSO	9016003800	€ 1.421,00
● NERO GOFFRATO	9016003900	€ 1.421,00



RITA



A+



A = Ø 80 mm Scarico fumi
B = Ø 40 mm Aria combustione
C = Ø 80 mm Scarico fumi superiore

Potenza bruciata:	max 9,5 kW – min 2,8 kW
Potenza resa in riscaldamento:	max 8,0 kW – min 2,5 kW
Classe di efficienza energetica:	A+
Rendimento:	Pmax 88,0% – Pmin 90,0%
Valore di CO con 13% di O ₂ (%):	Pmax 0,010% – Pmin 0,013%
Consumo orario pellet:	max 2,0 kg/h – min 0,6 kg/h
Capacità serbatoio:	13,5 kg
Grandezza ambiente riscaldabile:	140 – 200 mc
Distanze minime da pareti infiammabili:	lato: 25 cm - retro: 10 cm - fronte: 100 cm
Alimentazione elettrica:	230V – 50 Hz
Potenza nominale elettrica:	320 W
Misure:	L 43,4 x P 50,6 x H 91,2 cm
Peso:	60 kg
Camera in acciaio	
Braziere in acciaio inox	
Conforme alle norme:	EN14785 - BImSchV II - 15a B-VG - LRV/WKF
Cassetto ceneri:	estrabile per recupero ceneri
Scarico fumi:	superiore - posteriore
Display:	3 tasti M
Telecomando:	optional
Modulo Wi-Fi per comando a distanza:	optional
Pedana protezione:	optional

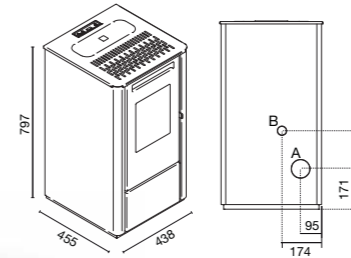
VARIANTI COLORE	CODICE	PREZZO
● AVORIO	901647600	€ 1.293,00
● ROSSO	901647700	€ 1.293,00
● NERO GOFFRATO	901655900	€ 1.293,00



KALI



A+



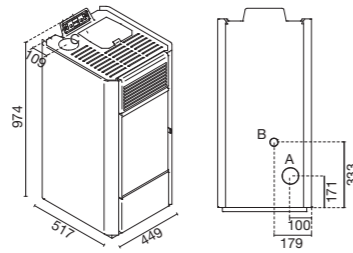
A = Ø 80 mm Scarico fumi
B = Ø 40 mm Aria combustione

Potenza bruciata:	max 9,5 kW – min 2,8 kW
Potenza resa in riscaldamento:	max 8,0 kW – min 2,5 kW
Classe di efficienza energetica:	A+
Rendimento:	Pmax 88,0% – Pmin 90,0%
Valore di CO con 13% di O ₂ (%):	Pmax 0,010% – Pmin 0,013%
Consumo orario pellet:	max 2,0 kg/h – min 0,6 kg/h
Capacità serbatoio:	11,0 kg
Grandezza ambiente riscaldabile:	140 – 200 mc
Distanze minime da pareti infiammabili:	lato: 25 cm - retro: 10 cm - fronte: 100 cm
Alimentazione elettrica:	230V – 50 Hz
Potenza nominale elettrica:	320 W
Misure:	L 43,8 x P 45,5 x H 79,7 cm
Peso:	47 kg
Camera in acciaio	
Braziere in acciaio inox	
Conforme alle norme:	EN14785 - BImSchV II - 15a B-VG - LRV/WKF
Cassetto ceneri:	estrabile per recupero ceneri
Scarico fumi:	posteriore
Display:	3 tasti D
Telecomando:	optional
Modulo Wi-Fi per comando a distanza:	optional
Pedana protezione:	optional

VARIANTI COLORE	CODICE	PREZZO
● TORTORA	9016015200	€ 1.103,00
● ROSSO	9016015300	€ 1.103,00
● NERO GOFFRATO	9016015400	€ 1.103,00



NORA ERMETICA



A = Ø 80 mm Scarico fumi
B = Ø 40 mm Aria combustione
C = Ø 80 mm Scarico fumi superiore

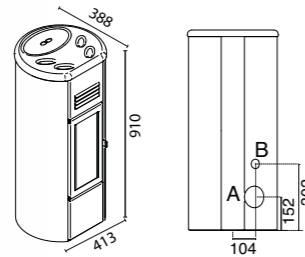
Potenza bruciata:	max 7,6 kW – min 2,9 kW
Potenza resa in riscaldamento:	max 6,5 kW – min 2,7 kW
Classe di efficienza energetica:	A+
Rendimento:	Pmax 89,0% – Pmin 94,0%
Valore di CO con 13% di O ₂ (%):	Pmax 0,005% – Pmin 0,022%
Consumo orario pellet:	max 1,6 kg/h – min 0,6 kg/h
Capacità serbatoio:	13,5 kg
Grandezza ambiente riscaldabile:	70 – 160 mc
Distanze minime da pareti infiammabili:	lato: 20 cm - retro: 15 cm - fronte: 100 cm
Alimentazione elettrica:	230V – 50 Hz
Potenza nominale elettrica:	350 W
Misure:	L 44,9 x P 51,7 x H 97,4 cm
Peso:	68 kg
Camera in acciaio	
BraCIere in acciaio inox	
Conforme alle norme:	EN14785 - BImSchV II - LRW/WKF
Stufa ermetica	
Cassetto ceneri:	estraibile per recupero ceneri
Scarico fumi:	superiore – posteriore
Display:	6 tasti LED
Telecomando:	optional
Modulo Wi-Fi per comando a distanza:	optional
Pedana protezione:	optional

VARIANTI COLORE	CODICE	PREZZO
● BIANCO	901692100	€ 1.828,00
● ROSSO	901692200	€ 1.828,00
● NERO GOFFRATO	901692300	€ 1.828,00

A+



HEIDI



A = Ø 80 mm Scarico fumi
B = Ø 40 mm Aria combustione

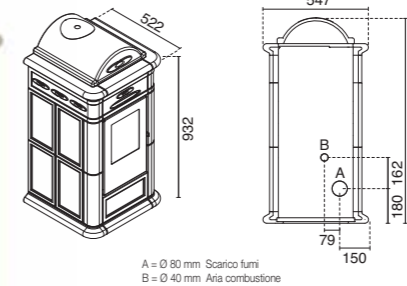
Potenza bruciata:	max 6,3 kW – min 2,9 kW
Potenza resa in riscaldamento:	max 5,0 kW – min 2,5 kW
Classe di efficienza energetica:	A+
Rendimento:	Pmax 87,5% – Pmin 92,0%
Valore di CO con 13% di O ₂ (%):	Pmax 0,019% – Pmin 0,024%
Consumo orario pellet:	max 1,3 kg/h – min 0,6 kg/h
Capacità serbatoio:	10 kg
Grandezza ambiente riscaldabile:	50 – 120 mc
Distanze minime da pareti infiammabili:	lato: 30 cm-retro: 25 cm-fronte: 100 cm
Alimentazione elettrica:	230V – 50 Hz
Potenza nominale elettrica:	250 W
Misure:	L 41,3 x P 38,8 x H 91 cm
Peso:	52 kg
Camera in acciaio	
BraCIere in acciaio inox	
Conforme alle norme:	EN14785-BImSchV II-15a B-VG-LRW/WKF
Cassetto ceneri:	estraibile per recupero ceneri
Scarico fumi:	posteriore
Display:	3 tasti M
Telecomando:	optional
Modulo Wi-Fi per comando a distanza:	optional
Pedana protezione:	optional

VARIANTI COLORE	CODICE	PREZZO
● ROSSO	901671000	€ 1.462,00
● NERO GOFFRATO	901671100	€ 1.462,00
● TORTORA	901671200	€ 1.462,00

A+



ADELE



A = Ø 80 mm Scarico fumi
B = Ø 40 mm Aria combustione

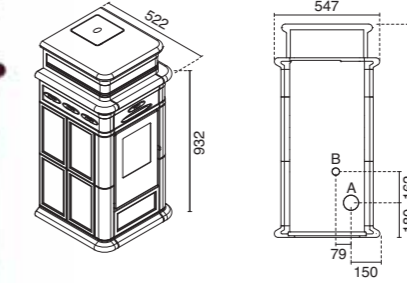
Potenza bruciata:	max 9,5 kW – min 2,8 kW
Potenza resa in riscaldamento:	max 8,0 kW – min 2,5 kW
Classe di efficienza energetica:	A+
Rendimento:	Pmax 88,0% – Pmin 90,0%
Valore di CO con 13% di O ₂ (%):	Pmax 0,010% – Pmin 0,013%
Consumo orario pellet:	max 2,0 kg/h – min 0,6 kg/h
Capacità serbatoio:	18,5 kg
Grandezza ambiente riscaldabile:	140 – 200 mc
Distanze minime da pareti infiammabili:	lato: 25 cm - retro: 10 cm - fronte: 100 cm
Alimentazione elettrica:	230V – 50 Hz
Potenza nominale elettrica:	320 W
Misure:	L 54,7 x P 52,2 x H 106,5 cm
Peso:	115 kg
Camera in acciaio	
BraCIere in acciaio inox	
Conforme alle norme:	EN14785 - BImSchV II - 15a B-VG - LRW/WKF
Cassetto ceneri:	estraibile per recupero ceneri
Scarico fumi:	posteriore
Display:	6 tasti LED
Telecomando:	optional
Modulo Wi-Fi per comando a distanza:	optional
Pedana protezione:	optional

VARIANTI COLORE	CODICE	PREZZO
● CREMA	901657700	€ 2.512,00
● ROSSO RUBINO	901659600	€ 2.512,00

A+



ERMINY



A = Ø 80 mm Scarico fumi
B = Ø 40 mm Aria combustione

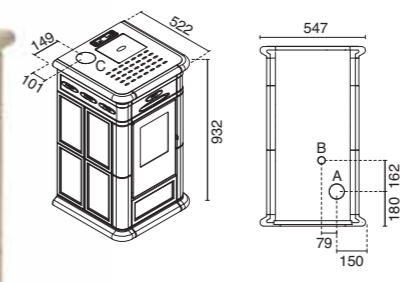
Potenza bruciata:	max 9,5 kW – min 2,8 kW
Potenza resa in riscaldamento:	max 8,0 kW – min 2,5 kW
Classe di efficienza energetica:	A+
Rendimento:	Pmax 88,0% – Pmin 90,0%
Valore di CO con 13% di O ₂ (%):	Pmax 0,010% – Pmin 0,013%
Consumo orario pellet:	max 2,0 kg/h – min 0,6 kg/h
Capacità serbatoio:	18,5 kg
Grandezza ambiente riscaldabile:	140 – 200 mc
Distanze minime da pareti infiammabili:	lato: 25 cm - retro: 10 cm - fronte: 100 cm
Alimentazione elettrica:	230V – 50 Hz
Potenza nominale elettrica:	320 W
Misure:	L 54,7 x P 52,2 x H 110,6 cm
Peso:	115 kg
Camera in acciaio	
BraCIere in acciaio inox	
Conforme alle norme:	EN14785 - BImSchV II - 15a B-VG - LRW/WKF
Cassetto ceneri:	estraibile per recupero ceneri
Scarico fumi:	posteriore
Display:	6 tasti LED
Telecomando:	optional
Modulo Wi-Fi per comando a distanza:	optional
Pedana protezione:	optional

VARIANTI COLORE	CODICE	PREZZO
● CREMA	901657800	€ 2.598,00
● ROSSO RUBINO	901659700	€ 2.598,00

A+



ALINA



A = Ø 80 mm Scarico fumi
B = Ø 40 mm Aria combustione
C = Ø 80 mm Scarico fumi superiore

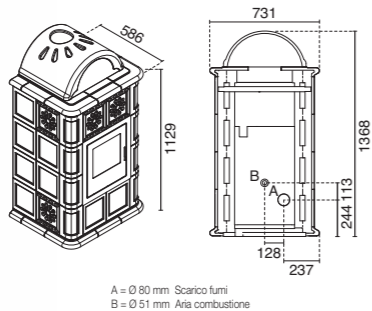
Potenza bruciata:	max 9,5 kW – min 2,8 kW
Potenza resa in riscaldamento:	max 8,0 kW – min 2,5 kW
Classe di efficienza energetica:	A+
Rendimento:	Pmax 88,0% – Pmin 90,0%
Valore di CO con 13% di O ₂ (%):	Pmax 0,010% – Pmin 0,013%
Consumo orario pellet:	max 2,0 kg/h – min 0,6 kg/h
Capacità serbatoio:	13,5 kg
Grandezza ambiente riscaldabile:	140 – 200 mc
Distanze minime da pareti infiammabili:	lato: 25 cm - retro: 10 cm - fronte: 100 cm
Alimentazione elettrica:	230V – 50 Hz
Potenza nominale elettrica:	320 W
Misure:	L 54,7 x P 52,2 x H 93,2 cm
Peso:	105 kg
Camera in acciaio	
BraCIere in acciaio inox	
Conforme alle norme:	EN14785 - BImSchV II - 15a B-VG - LRW/WKF
Cassetto ceneri:	estraibile per recupero ceneri
Scarico fumi:	superiore – posteriore
Display:	6 tasti LED
Telecomando:	optional
Modulo Wi-Fi per comando a distanza:	optional
Pedana protezione:	optional

VARIANTI COLORE	CODICE	PREZZO
● CREMA	901657900	€ 2.279,00
● ROSSO RUBINO	901659800	€ 2.279,00

A+



DIANA



A = Ø 80 mm Scarico fumi
B = Ø 51 mm Aria combustione

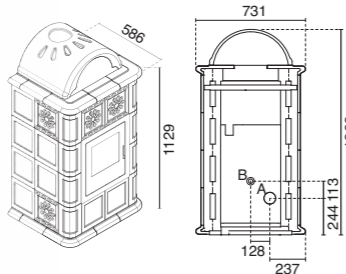
Potenza bruciata:	max 13,5 kW – min 4,0 kW
Potenza resa in riscaldamento:	max 11,5 kW – min 3,5 kW
Classe di efficienza energetica:	A+
Rendimento:	Pmax 89,5% – Pmin 93,5%
Valore di CO con 13% di O ₂ (%):	Pmax 0,013% – Pmin 0,022%
Consumo orario pellet:	max 2,9 kg/h – min 0,9 kg/h
Capacità serbatoio:	25 kg
Grandezza ambiente riscaldabile:	200 – 300 mc
Distanze minime da pareti infiammabili:	lato: 30 cm - retro: 20 cm - fronte: 100 cm
Alimentazione elettrica:	230V – 50 Hz
Potenza nominale elettrica:	320 W
Misure:	L 73,1 x P 58,6 x H 136,8 cm
Peso:	226 kg
Camera in ghisa	
Braciere in acciaio inox	
Conforme alle norme:	EN14785 - BImSchV II - LRV/VKF
Cassetto ceneri:	estraiabile per recupero ceneri
Scarico fumi:	posteriore
Display:	6 tasti LED
Telecomando:	optional
Modulo Wi-Fi per comando a distanza:	optional
Pedana protezione:	optional

VARIANTI COLORE	CODICE	PREZZO
● NOCCIOLA	901649600	€ 4.759,00
● ROSSO RUBINO	901649700	€ 4.759,00
● CREMA	901649500	€ 4.759,00

A+



ROSY



A = Ø 80 mm Scarico fumi
B = Ø 51 mm Aria combustione

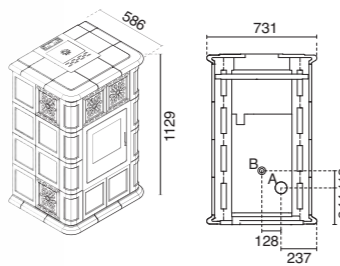
Potenza bruciata:	max 13,5 kW – min 4,0 kW
Potenza resa in riscaldamento:	max 11,5 kW – min 3,5 kW
Classe di efficienza energetica:	A+
Rendimento:	Pmax 89,5% – Pmin 93,5%
Valore di CO con 13% di O ₂ (%):	Pmax 0,013% – Pmin 0,022%
Consumo orario pellet:	max 2,9 kg/h – min 0,9 kg/h
Capacità serbatoio:	25 kg
Grandezza ambiente riscaldabile:	200 – 300 mc
Distanze minime da pareti infiammabili:	lato: 30 cm - retro: 20 cm - fronte: 100 cm
Alimentazione elettrica:	230V – 50 Hz
Potenza nominale elettrica:	320 W
Misure:	L 73,1 x P 58,6 x H 136,8 cm
Peso:	226 kg
Camera in ghisa	
Braciere in acciaio inox	
Conforme alle norme:	EN14785 - BImSchV II - LRV/VKF
Cassetto ceneri:	estraiabile per recupero ceneri
Scarico fumi:	posteriore
Display:	6 tasti LED
Telecomando:	optional
Modulo Wi-Fi per comando a distanza:	optional
Pedana protezione:	optional

VARIANTI COLORE	CODICE	PREZZO
● NOCCIOLA	901639200	€ 4.545,00
● ROSSO RUBINO	901639300	€ 4.545,00
● CREMA	901639100	€ 4.545,00

A+



MARIA



A = Ø 80 mm Scarico fumi
B = Ø 51 mm Aria combustione

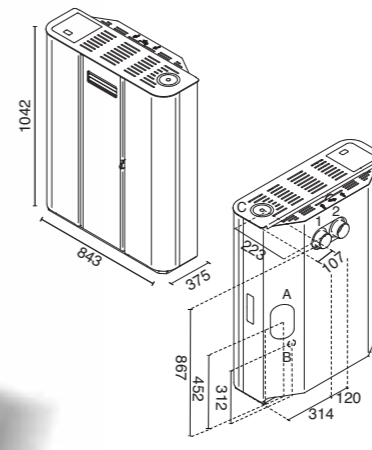
Potenza bruciata:	max 13,5 kW – min 4,0 kW
Potenza resa in riscaldamento:	max 11,5 kW – min 3,5 kW
Classe di efficienza energetica:	A+
Rendimento:	Pmax 89,5% – Pmin 93,5%
Valore di CO con 13% di O ₂ (%):	Pmax 0,013% – Pmin 0,022%
Consumo orario pellet:	max 2,9 kg/h – min 0,9 kg/h
Capacità serbatoio:	20 kg
Grandezza ambiente riscaldabile:	200 – 300 mc
Distanze minime da pareti infiammabili:	lato: 30 cm - retro: 20 cm - fronte: 100 cm
Alimentazione elettrica:	230V – 50 Hz
Potenza nominale elettrica:	320 W
Misure:	L 73,1 x P 58,6 x H 112,9 cm
Peso:	210 kg
Camera in ghisa	
Braciere in acciaio inox	
Conforme alle norme:	EN14785 - BImSchV II - LRV/VKF
Cassetto ceneri:	estraiabile per recupero ceneri
Scarico fumi:	posteriore
Display:	6 tasti LED
Telecomando:	optional
Modulo Wi-Fi per comando a distanza:	optional
Pedana protezione:	optional

VARIANTI COLORE	CODICE	PREZZO
● NOCCIOLA	901638900	€ 4.164,00
● ROSSO RUBINO	901639000	€ 4.164,00
● CREMA	901638800	€ 4.164,00

A+



DILETTA ERMETICA DOPPIA CANALIZZAZIONE INDIPENDENTE



A = Ø 80 mm Scarico fumi (Ø 130 mm tubo coassiale)
B = Ø 40 mm Aria combustione
C = Ø 80 mm Scarico fumi posteriore
1-2 = Ø 80 mm Aria canalizzata

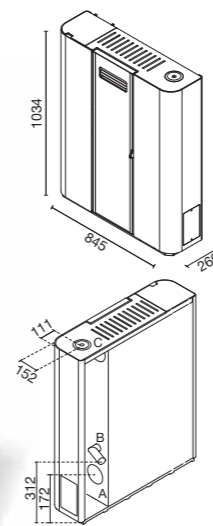
Potenza bruciata:	max 10,5 kW – min 3,2 kW
Potenza resa in riscaldamento:	max 9,2 kW – min 3,0 kW
Classe di efficienza energetica:	A+
Rendimento:	Pmax 88,0% – Pmin 92,2%
Valore di CO con 13% di O ₂ (%):	Pmax 0,009% – Pmin 0,023%
Consumo orario pellet:	max 2,2 kg/h – min 0,7 kg/h
Capacità serbatoio:	13,5 kg
Grandezza ambiente riscaldabile:	140 – 200 mc
Distanze minime da pareti infiammabili:	lato: 20 cm - retro: 5 cm - fronte: 100 cm
Alimentazione elettrica:	230V – 50 Hz
Potenza nominale elettrica:	360 W
Misure:	L 84,3 x P 37,5 x H 104,2 cm
Peso:	108 kg
Camera in ghisa	
Braciere in ghisa	
Conforme alle norme:	EN14785 - BImSchV II - LRV/VKF
Stufa ermetica	
Cassetto:	estraiabile per recupero ceneri
Scarico fumi:	superiore – posteriore
Doppia canalizzazione parzializzabile con ventilatore dedicato	
Display:	6 tasti LED
Telecomando:	optional
Modulo Wi-Fi per comando a distanza:	optional
Pedana protezione:	optional

VARIANTI COLORE	CODICE	PREZZO
● BIANCO	901660500	€ 2.776,00
● ROSSO	901660600	€ 2.776,00
● NERO GOFFRATO	901660800	€ 2.776,00
● TORTORA	901660700	€ 2.776,00

A+



DIVA ERMETICA



A = Ø 80 mm Scarico fumi (Ø 130 mm tubo coassiale)
B = Ø 40 mm Aria combustione
C = Ø 80 mm Scarico fumi superiore

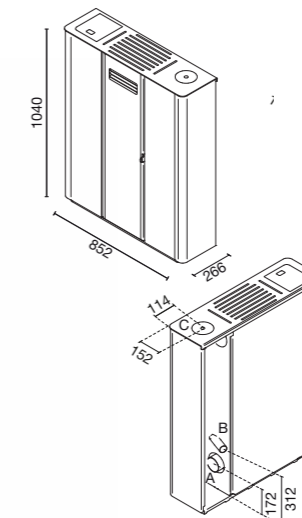
Potenza bruciata:	max 9,4 kW – min 2,6 kW
Potenza resa in riscaldamento:	max 8,5 kW – min 2,5 kW
Classe di efficienza energetica:	A+
Rendimento:	Pmax 90,5% – Pmin 95,5%
Valore di CO con 13% di O ₂ (%):	Pmax 0,004% – Pmin 0,045%
Consumo orario pellet:	max 1,9 kg/h – min 0,5 kg/h
Capacità serbatoio:	13,5 kg
Grandezza ambiente riscaldabile:	140 – 200 mc
Distanze minime da pareti infiammabili:	lato: 15 cm - retro: 5 cm - fronte: 100 cm
Alimentazione elettrica:	230V – 50 Hz
Potenza nominale elettrica:	340 W
Misure:	L 84,5 x P 26,6 x H 103,4 cm
Peso:	96 kg
Camera in ghisa	
Braciere in ghisa	
Conforme alle norme:	EN14785 - BImSchV II - 15a B-VG - LRV/VKF
Stufa ermetica	
Display:	radiocomando
Radiocomando:	incluso
Cassetto:	estraiabile per recupero ceneri
Scarico fumi:	superiore – posteriore
Modulo Wi-Fi per comando a distanza:	optional
Kit sospensione:	optional
Pedana protezione:	optional

VARIANTI COLORE	CODICE	PREZZO
● BIANCO	901668200	€ 2.920,00
● ROSSO	901668300	€ 2.920,00
● NERO GOFFRATO	901668400	€ 2.920,00

A+



CAROL



A = Ø 80 mm Scarico fumi
B = Ø 40 mm Aria combustione
C = Ø 80 mm Scarico fumi superiore

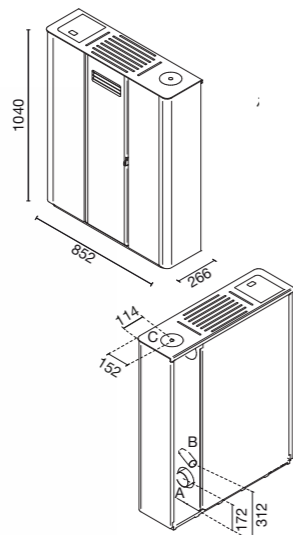
Potenza bruciata:	max 9,4 kW – min 2,6 kW
Potenza resa in riscaldamento:	max 8,5 kW – min 2,5 kW
Classe di efficienza energetica:	A+
Rendimento:	Pmax 90,5% – Pmin 95,5%
Valore di CO con 13% di O ₂ (%):	Pmax 0,004% – Pmin 0,045%
Consumo orario pellet:	max 1,9 kg/h – min 0,5 kg/h
Capacità serbatoio:	13,5 kg
Grandezza ambiente riscaldabile:	140 – 200 mc
Distanze minime da pareti infiammabili:	lato: 15 cm - retro: 5 cm - fronte: 100 cm
Alimentazione elettrica:	230V – 50 Hz
Potenza nominale elettrica:	340 W
Misure:	L 85,2 x P 26,6 x H 104 cm
Peso:	99 kg
Camera in ghisa	
Braciere in acciaio inox	
Conforme alle norme:	EN14785 - BImSchV II - LRV/VKF - 15a B-VG
Scarico fumi:	superiore – posteriore
Display:	6 tasti LED
Telecomando:	optional
Cassetto:	estraiabile per recupero ceneri
Modulo Wi-Fi per comando a distanza:	optional
Kit sospensione:	optional
Pedana protezione:	optional

VARIANTI COLORE	CODICE	PREZZO
● SERPENTINO	9016005000	€ 2.618,00

A+



EMILY



A = Ø 80 mm Scarico fumi
B = Ø 40 mm Aria combustione
C = Ø 80 mm Scarico fumi superiore

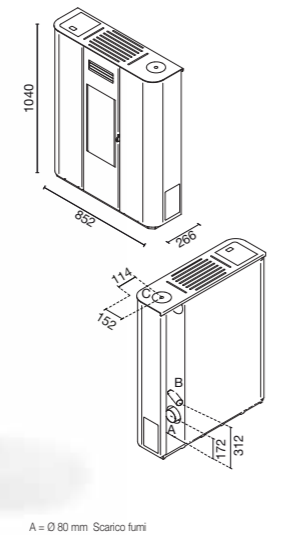
Potenza bruciata:	max 9,4 kW – min 2,6 kW
Potenza resa in riscaldamento:	max 8,5 kW – min 2,5 kW
Classe di efficienza energetica:	A+
Rendimento:	Pmax 90,5% – Pmin 95,5%
Valore di CO con 13% di O ₂ (%):	Pmax 0,004% – Pmin 0,045%
Consumo orario pellet:	max 1,9 kg/h – min 0,5 kg/h
Capacità serbatoio:	13,5 kg
Grandezza ambiente riscaldabile:	140 – 200 mc
Distanze minime da pareti infiammabili:	lato: 15 cm - retro: 5 cm - fronte: 100 cm
Alimentazione elettrica:	230V – 50 Hz
Potenza nominale elettrica:	340 W
Misure:	L 85,2 x P 26,6 x H 104 cm
Peso:	99 kg
Camera in ghisa	
Braciere in acciaio inox	
Conforme alle norme:	EN14785 - BlmSchV II - LRV/WKF - 15a B-VG
Scarico fumi:	superiore – posteriore
Display:	6 tasti LED
Telecomando:	optional
Cassetto:	estraiabile per recupero ceneri
Modulo Wi-Fi per comando a distanza:	optional
Kit sospensione:	optional
Pedana protezione:	optional

VARIANTI COLORE	CODICE	PREZZO
● VETRO BIANCO	9016005100	€ 2.479,00
● VETRO ROSSO	9016005200	€ 2.479,00
● VETRO NERO	9016005300	€ 2.479,00

A+



REBECCA



A = Ø 80 mm Scarico fumi
B = Ø 40 mm Aria combustione
C = Ø 80 mm Scarico fumi superiore

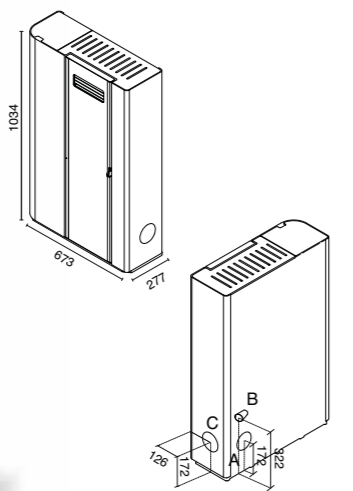
Potenza bruciata:	max 9,4 kW – min 2,6 kW
Potenza resa in riscaldamento:	max 8,5 kW – min 2,5 kW
Classe di efficienza energetica:	A+
Rendimento:	Pmax 90,5% – Pmin 95,5%
Valore di CO con 13% di O ₂ (%):	Pmax 0,004% – Pmin 0,045%
Consumo orario pellet:	max 1,9 kg/h – min 0,5 kg/h
Capacità serbatoio:	13,5 kg
Grandezza ambiente riscaldabile:	140 – 200 mc
Distanze minime da pareti infiammabili:	lato: 15 cm - retro: 5 cm - fronte: 100 cm
Alimentazione elettrica:	230V – 50 Hz
Potenza nominale elettrica:	340 W
Misure:	L 85,2 x P 26,6 x H 104 cm
Peso:	91 kg
Camera in ghisa	
Braciere in acciaio inox	
Conforme alle norme:	EN14785 - BlmSchV II - 15a LRV/WKF - 15a B-VG
Scarico fumi:	superiore – posteriore
Display:	6 tasti LED
Telecomando:	optional
Cassetto:	estraiabile per recupero ceneri
Modulo Wi-Fi per comando a distanza:	optional
Kit sospensione:	optional
Pedana protezione:	optional

VARIANTI COLORE	CODICE	PREZZO
● AVORIO	9016004000	€ 2.303,00
● ROSSO	9016004100	€ 2.303,00
● NERO GOFFRATO	9016004200	€ 2.303,00

A+



SERENA ERMETICA



A = Ø 100 mm Scarico fumi
B = Ø 40 mm Aria combustione
C = Ø 100 mm Scarico fumi laterale

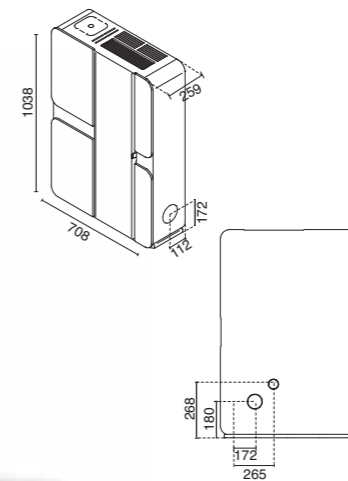
Potenza bruciata:	max 8,2 kW – min 2,5 kW
Potenza resa in riscaldamento:	max 7,0 kW – min 2,4 kW
Classe di efficienza energetica:	A+
Rendimento:	Pmax 90,0% – Pmin 95,5%
Valore di CO con 13% di O ₂ (%):	Pmax 0,017% – Pmin 0,051%
Consumo orario pellet:	max 1,7 kg/h – min 0,5 kg/h
Capacità serbatoio:	13,5 kg
Grandezza ambiente riscaldabile:	70 – 160 mc
Distanze minime da pareti infiammabili:	lato: 30 cm - retro: 5 cm - fronte: 100 cm
Alimentazione elettrica:	230V – 50 Hz
Potenza nominale elettrica:	340 W
Misure:	L 67,3 x P 27,7 x H 103,4 cm
Peso:	71 kg
Camera in ghisa	
Braciere in ghisa	
Conforme alle norme:	EN14785 - BlmSchV II - 15a LRV/WKF - 15a B-VG
Stufa ermetica	
Cassetto:	estraiabile per recupero ceneri
Scarico fumi:	laterale – posteriore
Display:	radiocomando
Radiocomando:	incluso
Modulo Wi-Fi per comando a distanza:	optional
Pedana protezione:	optional

VARIANTI COLORE	CODICE	PREZZO
● BIANCO	901669100	€ 2.731,00
● ROSSO	901669200	€ 2.731,00
● NERO GOFFRATO	901669300	€ 2.731,00

A+



KENDRA

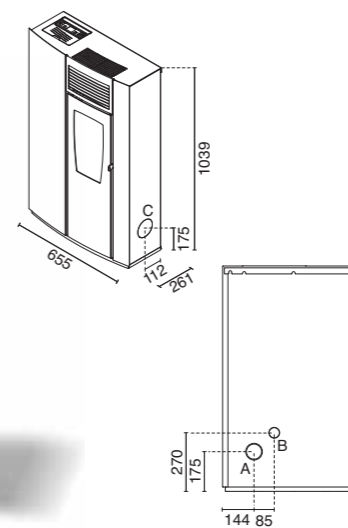


A = Ø 80 mm Scarico fumi
B = Ø 51 mm Aria combustione
C = Ø 80 mm Scarico fumi laterale

A+



PERLA



A = Ø 80 mm Scarico fumi
B = Ø 51 mm Aria combustione
C = Ø 80 mm Scarico fumi laterale

A+

Potenza bruciata:	max 7,5 kW – min 3,4 kW
Potenza resa in riscaldamento:	max 6,5 kW – min 3,1 kW
Classe di efficienza energetica:	A+
Rendimento:	Pmax 90,0% – Pmin 93,0%
Valore di CO con 13% di O ₂ (%):	Pmax 0,006% – Pmin 0,017%
Consumo orario pellet:	max 1,6 kg/h – min 0,7 kg/h
Capacità serbatoio:	12 kg
Grandezza ambiente riscaldabile:	70 – 160 mc
Distanze minime da pareti infiammabili:	lato: 30 cm - retro: 20 cm - fronte: 100 cm
Alimentazione elettrica:	230V – 50 Hz
Potenza nominale elettrica:	360 W
Misure:	L 70,8 x P 25,9 x H 103,8 cm
Peso:	80 kg
Camera in ghisa	
Braciere in acciaio inox	
Conforme alle norme:	EN14785 - BlmSchV II - 15a B-VG - LRV/WKF
Scarico fumi:	posteriore – laterale
Display:	6 tasti LED
Telecomando:	optional
Modulo Wi-Fi per comando a distanza:	optional
Pedana protezione:	optional

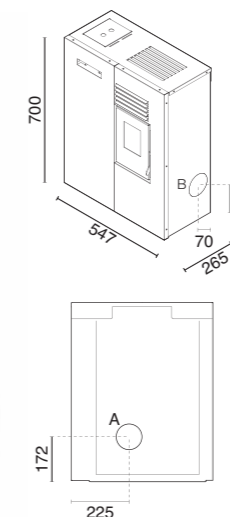
VARIANTI COLORE	CODICE	PREZZO
● VETRO BIANCO	901692400	€ 2.242,00
● VETRO NERO	901692500	€ 2.242,00

Potenza bruciata:	max 7,5 kW – min 3,4 kW
Potenza resa in riscaldamento:	max 6,5 kW – min 3,1 kW
Classe di efficienza energetica:	A+
Rendimento:	Pmax 90,0% – Pmin 93,0%
Valore di CO con 13% di O ₂ (%):	Pmax 0,006% – Pmin 0,017%
Consumo orario pellet:	max 1,6 kg/h – min 0,7 kg/h
Capacità serbatoio:	12 kg
Grandezza ambiente riscaldabile:	70 – 160 mc
Distanze minime da pareti infiammabili:	lato: 30 cm - retro: 20 cm - fronte: 100 cm
Alimentazione elettrica:	230V – 50 Hz
Potenza nominale elettrica:	360 W
Misure:	L 65,5 x P 26,1 x H 103,9 cm
Peso:	72 kg
Camera in ghisa	
Braciere in acciaio inox	
Conforme alle norme:	EN14785 - BlmSchV II - 15a B-VG - LRV/WKF
Scarico fumi:	posteriore – laterale
Display:	6 tasti LED
Telecomando:	optional
Modulo Wi-Fi per comando a distanza:	optional
Pedana protezione:	optional

VARIANTI COLORE	CODICE	PREZZO
● AMBRA RUVIDO	901616700	€ 1.733,00
● ROSSO RUVIDO	901616800	€ 1.733,00
● NERO RUVIDO	901616900	€ 1.733,00



MATILDE



A = Ø 80 mm Scarico fumi
B = Ø 80 mm Scarico fumi laterale

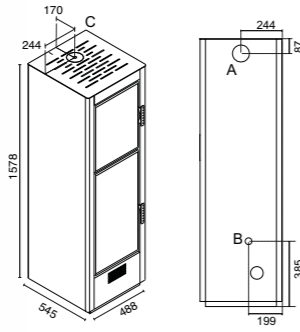
A+

Potenza bruciata:	max 4,6 kW – min 2,1 kW
Potenza resa in riscaldamento:	max 4,0 kW – min 2,0 kW
Classe di efficienza energetica:	A+
Rendimento:	Pmax 89,5% – Pmin 93,5%
Valore di CO con 13% di O ₂ (%):	Pmax 0,016% – Pmin 0,023%
Consumo orario pellet:	max 1,0 kg/h – min 0,5 kg/h
Capacità serbatoio:	4,7 kg
Grandezza ambiente riscaldabile:	40 – 100 mc
Distanze minime da pareti infiammabili:	lato: 30 cm - retro: 4 cm - fronte: 100 cm
Alimentazione elettrica:	230V – 50 Hz
Potenza nominale elettrica:	320 W
Misure:	L 54,7 x P 26,5 x H 70 cm
Peso:	35 kg
Camera in acciaio	
Braciere in acciaio inox	
Conforme alle norme:	EN14785 - BlmSchV II - LRV/WKF
Stufa canalizzata:	canalizzazione select
Scarico fumi:	posteriore – laterale
Display:	3 tasti M
Telecomando:	optional
Modulo Wi-Fi per comando a distanza:	optional
Kit sospensione:	optional
Pedana protezione:	optional

VARIANTI COLORE	CODICE	PREZZO
● NERO GOFFRATO	901631500	€ 1031,00



BISCOTTO VENTILATO CANALIZZABILE



A = Ø 80 mm Scarico fumi
B = Ø 40 mm Aria combustione
C = Ø 80 mm Scarico fumi superiore

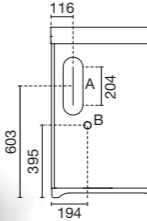
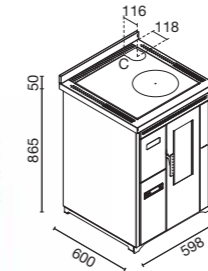
A+

Potenza bruciata:	max 8,5 kW – min 3,3 kW
Potenza resa in riscaldamento:	max 7,5 kW – min 3,0 kW
Classe di efficienza energetica:	A+
Rendimento:	Pmax 88,0% – Pmin 90,5%
Valore di CO con 13% di O ₂ (%):	Pmax 0,018% – Pmin 0,023%
Consumo orario pellet:	max 1,8 kg/h – min 0,6 kg/h
Capacità serbatoio:	15 kg
Grandezza ambiente riscaldabile:	140 – 200 mc
Distanze min. da pareti infiamm. vers. incasso:	lato:30 cm - retro: 20cm - fronte: 100cm
Alimentazione elettrica:	230V – 50 Hz
Potenza nominale elettrica:	340 W
Misure:	L 48,8 x P 54,5 x H 157,8 cm
Peso:	130 kg
Camera in acciaio	
Braziere in acciaio inox	
Dimensioni forno:	L 30,0 x P 38,5 x H 28,0 cm
Conforme alle norme:	EN14785 - BlmSchV II - 15a B-VG - LRW/VKF
Cassetto ceneri:	estraiabile per recupero ceneri
Stufa canalizzata:	canalizzazione select
Scarico fumi:	superiore – posteriore
Display:	3 tasti M
Telecomando:	optional
Modulo Wi-Fi per comando a distanza:	optional
Pedana protezione:	optional

VARIANTI COLORE	CODICE	PREZZO
● ALLUMINIO GOFFRATO/NERO GOFFRATO	901671500	€ 3.028,00



NINA VENTILATA



A = Ø 80 mm Scarico fumi
B = Ø 40 mm Aria combustione
C = Ø 80 mm Scarico fumi superiore

A+

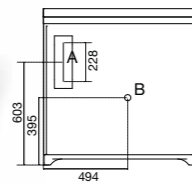
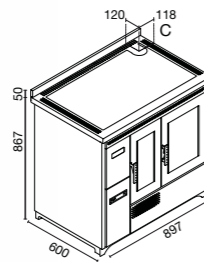
Potenza bruciata:	max 8,0 kW – min 2,7 kW
Potenza resa in riscaldamento:	max 7,2 kW – min 2,5 kW
Classe di efficienza energetica:	A+
Rendimento:	Pmax 90,0% – Pmin 93,0%
Valore di CO con 13% di O ₂ (%):	Pmax 0,020% – Pmin 0,014%
Consumo orario pellet:	max 1,7 kg/h – min 0,6 kg/h
Capacità serbatoio:	16 kg
Grandezza ambiente riscaldabile:	70 – 160 mc
Distanze minime da pareti infiammabili:	lato: 20 cm - retro: 1 cm - fronte: 100 cm
Alimentazione elettrica:	230V – 50 Hz
Potenza nominale elettrica:	320 W
Misure:	L 59,8 x P 60,0 x H 91,6 cm
Peso:	133 kg
Camera in acciaio	
Braziere in acciaio inox	
Conforme alle norme:	EN14785 - BlmSchV II - 15a B-VG - LRW/VKF
Cassetto ceneri:	estraiabile per recupero ceneri
Scarico fumi:	superiore – posteriore
Display:	3 tasti M
Telecomando:	optional
Modulo Wi-Fi per comando a distanza:	optional
Pedana protezione:	optional

VARIANTI COLORE	PIANO COTTURA	CODICE	PREZZO
● AVORIO	METALLO	901658300	€ 2.599,00
● ROSSO	METALLO	901658400	€ 2.599,00
● NERO GOFFRATO	METALLO	901658500	€ 2.599,00

VARIANTI COLORE	PIANO COTTURA	CODICE	PREZZO
● AVORIO	VETRO CERAMICO	901656600	€ 2.657,00
● ROSSO	VETRO CERAMICO	901656700	€ 2.657,00
● NERO GOFFRATO	VETRO CERAMICO	901656800	€ 2.657,00



ENRICA VENTILATA



A = Ø 80 mm Scarico fumi
B = Ø 40 mm Aria combustione
C = Ø 80 mm Scarico fumi superiore

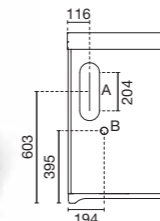
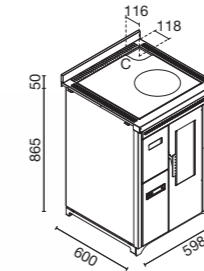
A+

Potenza bruciata:	max 9,3 kW – min 3,5 kW
Potenza resa in riscaldamento:	max 8,6 kW – min 3,4 kW
Classe di efficienza energetica:	A+
Rendimento:	Pmax 92,8% – Pmin 95,4%
Valore di CO con 13% di O ₂ (%):	Pmax 0,018% – Pmin 0,054%
Consumo orario pellet:	max 1,9 kg/h – min 0,7 kg/h
Capacità serbatoio:	16 kg
Grandezza ambiente riscaldabile:	140 – 200 mc
Distanze min. da pareti infiamm. libera install.:	lato: 0,5 cm - retro: 0,5 cm - fronte: 100cm
Alimentazione elettrica:	230V – 50 Hz
Potenza nominale elettrica:	320 W
Misure:	L 89 x P 60,0 x H 91,7 cm
Peso:	197 kg
Camera in acciaio	
Braziere in ghisa	
Dimensioni forno:	L 30,0 x P 38,5 x H 28,0 cm
Conforme alle norme:	EN14785 - BlmSchV II - LRW/VKF
Cassetto ceneri:	estraiabile per recupero ceneri
Scarico fumi:	superiore – posteriore
Display:	3 tasti M
Telecomando:	optional
Modulo Wi-Fi per comando a distanza:	optional
Pedana protezione:	optional

VARIANTI COLORE	CODICE	PREZZO
● AVORIO	901669400	€ 4.009,00
● ROSSO	901669500	€ 4.009,00
● NERO GOFFRATO	901669600	€ 4.009,00



NINA VENTILATA VERSIONE INCASSO



A = Ø 80 mm Scarico fumi
B = Ø 40 mm Aria combustione
C = Ø 80 mm Scarico fumi superiore

A+

Potenza bruciata:	max 8,0 kW – min 2,7 kW
Potenza resa in riscaldamento:	max 7,2 kW – min 2,5 kW
Classe di efficienza energetica:	A+
Rendimento:	Pmax 90,0% – Pmin 93,0%
Valore di CO con 13% di O ₂ (%):	Pmax 0,020% – Pmin 0,014%
Consumo orario pellet:	max 1,7 kg/h – min 0,6 kg/h
Capacità serbatoio:	16 kg
Grandezza ambiente riscaldabile:	70 – 160 mc
Distanze minime da pareti infiammabili:	lato: 20 cm - retro: 1 cm - fronte: 100 cm
Alimentazione elettrica:	230V – 50 Hz
Potenza nominale elettrica:	320 W
Misure:	L 59,8 x P 60,0 x H 91,6 cm
Peso:	133 kg
Camera in acciaio	
Braziere in acciaio inox	
Conforme alle norme:	EN14785 - BlmSchV II - 15a B-VG - LRW/VKF
Cassetto ceneri:	estraiabile per recupero ceneri
Scarico fumi:	superiore – posteriore
Display:	3 tasti M
Telecomando:	optional
Modulo Wi-Fi per comando a distanza:	optional
Pedana protezione:	optional

VARIANTI COLORE	PIANO COTTURA	CODICE	PREZZO
● NERO GOFFRATO	METALLO	901658700	€ 2.573,00

VARIANTI COLORE	PIANO COTTURA	CODICE	PREZZO
● NERO GOFFRATO	VETRO CERAMICO	901658600	€ 2.631,00



NICO DOPPIA CANALIZZAZIONE INDIPENDENTE



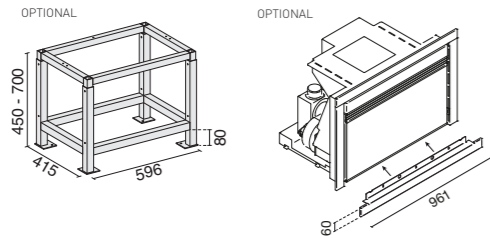
A+

Potenza bruciata:	max 13,0 kW – min 5,7 kW
Potenza resa in riscaldamento:	max 11,5 kW – min 5,3 kW
Classe di efficienza energetica:	A+
Rendimento:	Pmax 89,5% – Pmin 93,5%
Valore di CO con 13% di O ₂ (%):	Pmax 0,012% – Pmin 0,024%
Consumo orario pellet:	max 2,7 kg/h – min 1,2 kg/h
Capacità serbatoio:	18 kg
Grandezza ambiente riscaldabile:	200 – 300 mc
Distanze minime da pareti infiammabili:	lato: 10 cm - sup. app.: 5 cm retro: 10 cm - fronte: 100 cm
Alimentazione elettrica:	230V – 50 Hz
Potenza nominale elettrica:	400 W
Misure:	L 96,1 x P 56,6 x H 63,7 cm
Dimensioni minime alloggiamento foro:	dim. min. L 88,5 x H 59,0 cm
Peso:	160 kg
Camera in acciaio	
Braziere in ghisa	
Conforme alle norme:	EN14785 - BimSchV II - LRW/VKF
Stufa canalizzata:	con due ventilatori indipendenti su due uscite
Display:	radiocomando
Radiocomando:	incluso
Modulo Wi-Fi per comando a distanza:	optional
Trespolo:	optional
Cornice inferiore:	optional

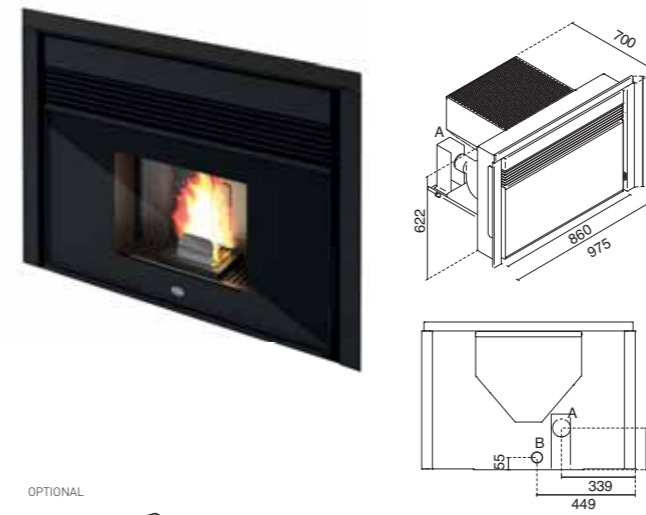
VARIANTI COLORE	CODICE	PREZZO
● NERO TEXTURE	9016005400	€ 3.596,00

VARIANTI COLORE	CODICE	PREZZO
● NERO TEXTURE	9013199500	€ 37,00

A = Ø 80 mm Scarico fumi
B = Ø 50 mm Aria combustione
1-2 = Ø 80 mm Aria canalizzata

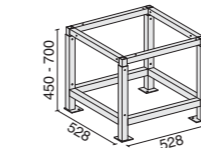


TOMMY



A+

OPTIONAL



A = Ø 80 mm Scarico fumi
B = Ø 51 mm Aria combustione

Potenza bruciata:	max 9,5 kW – min 3,4 kW
Potenza resa in riscaldamento:	max 8,5 kW – min 3,1 kW
Classe di efficienza energetica:	A+
Rendimento:	Pmax 90,0% – Pmin 91,5%
Valore di CO con 13% di O ₂ (%):	Pmax 0,005% – Pmin 0,024%
Consumo orario pellet:	max 2,0 kg/h – min 0,7 kg/h
Capacità serbatoio:	15 kg
Grandezza ambiente riscaldabile:	140 – 200 mc
Distanze minime da pareti infiammabili:	lato: 18 cm - sup. app.: 5 cm retro: 18 cm - fronte: 100 cm
Alimentazione elettrica:	230V – 50 Hz
Potenza nominale elettrica:	380 W
Misure:	L 97,5 x P 70 x H 68,1 cm
Dimensioni minime alloggiamento foro:	dim. min. L 89,5 x H 63,5 cm
Peso:	116 kg
Camera in ghisa	
Braziere in acciaio inox	
Conforme alle norme:	EN14785 - BimSchV II - LRW/VKF
Display:	6 tasti LED
Telecomando:	incluso
Modulo Wi-Fi per comando a distanza:	optional
Trespolo:	optional
Versione con kit canalizzazione premium	su richiesta

VARIANTI COLORE	CODICE	PREZZO
● NERO TEXTURE	901678900	€ 2.596,00

TOMMY CANALIZZATO

VARIANTI COLORE	CODICE	PREZZO
● NERO TEXTURE	901679000	€ 2.859,00



CESARE



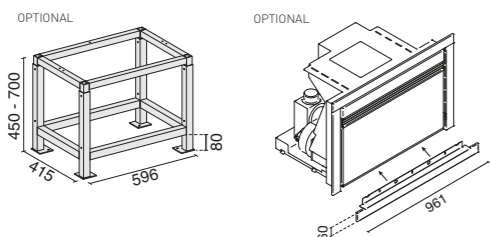
A+

Potenza bruciata:	max 13,0 kW – min 5,7 kW
Potenza resa in riscaldamento:	max 11,5 kW – min 5,3 kW
Classe di efficienza energetica:	A+
Rendimento:	Pmax 89,5% – Pmin 93,5%
Valore di CO con 13% di O ₂ (%):	Pmax 0,012% – Pmin 0,024%
Consumo orario pellet:	max 2,7 kg/h – min 1,2 kg/h
Capacità serbatoio:	18 kg
Grandezza ambiente riscaldabile:	200 – 300 mc
Distanze minime da pareti infiammabili:	lato: 10 cm - sup. app.: 5 cm retro: 10 cm - fronte: 100 cm
Alimentazione elettrica:	230V – 50 Hz
Potenza nominale elettrica:	400 W
Misure:	L 96,1 x P 56,6 x H 63,7 cm
Dimensioni minime alloggiamento foro:	dim. min. L 88,5 x H 59,0 cm
Peso:	160 kg
Camera in acciaio	
Braziere in ghisa	
Conforme alle norme:	EN14785 - BimSchV II - LRW/VKF
Display:	6 tasti LED
Telecomando:	incluso
Modulo Wi-Fi per comando a distanza:	optional
Trespolo:	optional
Cornice inferiore:	optional

VARIANTI COLORE	CODICE	PREZZO
● NERO TEXTURE	9016014400	€ 3.098,00

VARIANTI COLORE	CODICE	PREZZO
● NERO TEXTURE	9013199500	€ 37,00

A = Ø 80 mm Scarico fumi
B = Ø 50 mm Aria combustione

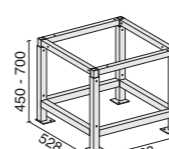


ANDREA



A+

OPTIONAL



A = Ø 80 mm Scarico fumi
B = Ø 51 mm Aria combustione

Potenza bruciata:	max 9,5 kW – min 3,4 kW
Potenza resa in riscaldamento:	max 8,5 kW – min 3,1 kW
Classe di efficienza energetica:	A+
Rendimento:	Pmax 90,0% – Pmin 91,5%
Valore di CO con 13% di O ₂ (%):	Pmax 0,005% – Pmin 0,024%
Consumo orario pellet:	max 2,0 kg/h – min 0,7 kg/h
Capacità serbatoio:	15 kg
Grandezza ambiente riscaldabile:	140 – 200 mc
Distanze minime da pareti infiammabili:	lato: 18 cm - sup. app.: 5 cm retro: 18 cm - fronte: 100 cm
Alimentazione elettrica:	230V – 50 Hz
Potenza nominale elettrica:	380 W
Misure:	L 67,9 x P 70 x H 68,1 cm
Dimensioni minime alloggiamento foro:	dim. min. L 62 x H 63,5 cm
Peso:	99 kg
Camera in ghisa	
Braziere in acciaio inox	
Conforme alle norme:	EN14785 - BimSchV II - LRW/VKF
Display:	6 tasti LED
Telecomando:	incluso
Modulo Wi-Fi per comando a distanza:	optional
Trespolo:	optional
Versione con kit canalizzazione premium	su richiesta

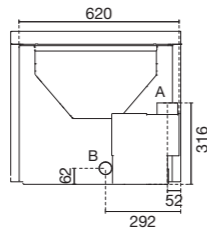
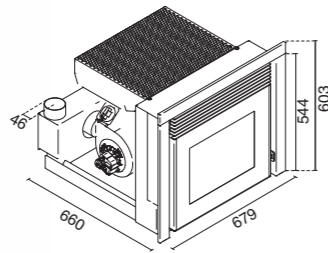
VARIANTI COLORE	CODICE	PREZZO
● NERO TEXTURE	901678700	€ 2.361,00

ANDREA CANALIZZATO

VARIANTI COLORE	CODICE	PREZZO
● NERO TEXTURE	901678800	€ 2.625,00

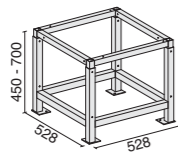


LEONARDO



A = Ø 80 mm Scarico fumi
B = Ø 51 mm Aria combustione

OPTIONAL



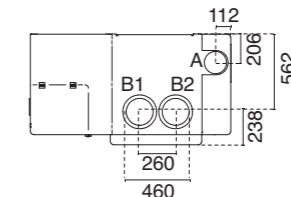
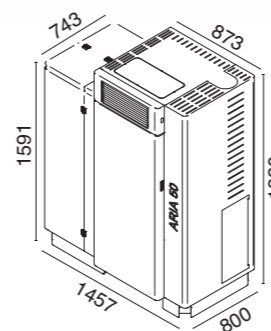
A+

Potenza bruciata:	max 9,5 kW – min 3,4 kW
Potenza resa in riscaldamento:	max 8,5 kW – min 3,1 kW
Classe di efficienza energetica:	A+
Rendimento:	Pmax 90,0% – Pmin 91,5%
Valore di CO con 13% di O ₂ (%):	Pmax 0,005% – Pmin 0,024%
Consumo orario pellet:	max 2,0 kg/h – min 0,7 kg/h
Capacità serbatoio:	15 kg
Grandezza ambiente riscaldabile:	140 – 200 mc
Distanze minime da pareti infiammabili:	lato: 18 cm - sup. app.: 5 cm retro: 18 cm - fronte: 100 cm
Alimentazione elettrica:	230V – 50 Hz
Potenza nominale elettrica:	380 W
Misure:	L 67,9 x P 66 x H 60,3 cm
Dimensioni minime alloggio foro:	dim. min. L 63,5 x H 55,5 cm
Peso:	106 kg
Camera in ghisa	
Braciere in acciaio inox	
Conforme alle norme:	EN14785 - BImSchV II - LRW/VKF
Display:	6 tasti LED
Telecomando:	incluso
Modulo Wi-Fi per comando a distanza:	optional
Trespolo:	optional

VARIANTI COLORE	CODICE	PREZZO
● NERO TEXTURE	901680700	€ 2.576,00



ARIA 50



A = Ø 150 mm Scarico fumi superiore
B1-B2 = Ø 200 mm Uscita aria calda

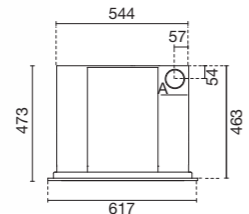
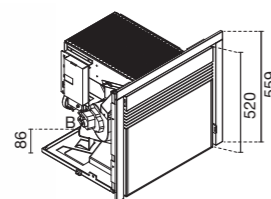
A+

Potenza bruciata:	max 52,0 kW – min 22,5 kW
Potenza resa in riscaldamento:	max 44,1 kW – min 20,1 kW
Classe di efficienza energetica:	A+
Rendimento:	Pmax 87,1% – Pmin 91,2%
Valore di CO con 13% di O ₂ (%):	Pmax 0,009% – Pmin 0,007%
Consumo orario pellet:	max 10,7kg/h – min 4,7 kg/h
Capacità serbatoio:	135 kg
Grandezza ambiente riscaldabile:	1170 mc
Distanze minime da pareti infiammabili:	lato: 60 cm - retro: 60 cm - fronte: 150 cm
Alimentazione elettrica:	230V – 50 Hz
Potenza nominale elettrica:	460 W
Misure:	L 145,7 x P 80 x H 182 cm
Peso:	613 kg
Camera in acciaio	
Braciere in acciaio inox	
Conforme alle norme:	EN14785
Cassetto:	estrabile per recupero ceneri in un vano separato
Possibilità di raccordare sistemi di canalizzazione per grandi ambienti	
Scarico fumi:	superiore
Display:	6 tasti LCD
Telecomando:	optional
Modulo Wi-Fi per comando a distanza:	optional

VARIANTI COLORE	CODICE	PREZZO
● ALLUMINIO GOFFRATO/NERO GOFFRATO	901682700	€ 12.214,00

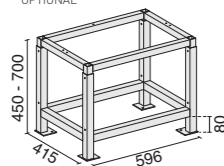


CERINO



A = Ø 80 mm Scarico fumi
B = Ø 51 mm Aria combustione

OPTIONAL



A+

Potenza bruciata:	max 7,5 kW – min 3,5 kW
Potenza resa in riscaldamento:	max 6,5 kW – min 3,0 kW
Classe di efficienza energetica:	A+
Rendimento:	Pmax 88,5% – Pmin 90,5%
Valore di CO con 13% di O ₂ (%):	Pmax 0,012% – Pmin 0,021%
Consumo orario pellet:	max 1,6 kg/h – min 0,8 kg/h
Capacità serbatoio:	8 kg
Grandezza ambiente riscaldabile:	70 – 160 mc
Distanze minime da pareti infiammabili:	lato: 21 cm - sup. app.: 2 cm retro: 21 cm - fronte: 100 cm
Alimentazione elettrica:	230V – 50 Hz
Potenza nominale elettrica:	350 W
Misure:	L 61,7 x P 46,3 x H 55,8 cm L 61,7 x P 46,3 x H 53,2 cm (CERINO49)
Dimensioni minime alloggio foro:	dim. min. L 58 x H 53 cm dim. min. L 58 x H 50 cm (CERINO49)
Peso:	74 kg
Camera in acciaio	
Braciere in acciaio inox	
Conforme alle norme:	EN14785 - BImSchV II - LRW/VKF
Display:	6 tasti LED
Telecomando:	incluso
Modulo Wi-Fi per comando a distanza:	optional
Trespolo:	optional

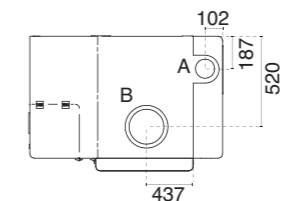
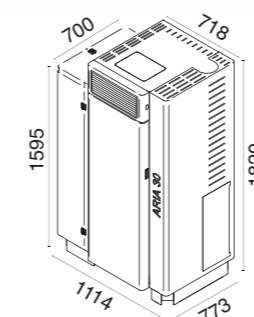
VARIANTI COLORE	CODICE	PREZZO
● NERO TEXTURE	901632500	€ 2.070,00

CERINO 49

VARIANTI COLORE	CODICE	PREZZO
● NERO TEXTURE	901679100	€ 2.070,00



ARIA 30



A = Ø 100 mm Scarico fumi superiore
B = Ø 200 mm Uscita aria calda

A+

Potenza bruciata:	max 32,0 kW – min 12,0 kW
Potenza resa in riscaldamento:	max 27,2 kW – min 10,5 kW
Classe di efficienza energetica:	A+
Rendimento:	Pmax 87,7% – Pmin 91,2%
Valore di CO con 13% di O ₂ (%):	Pmax 0,005% – Pmin 0,009%
Consumo orario pellet:	max 6,6 kg/h – min 2,5 kg/h
Capacità serbatoio:	80 kg
Grandezza ambiente riscaldabile:	700 mc
Distanze minime da pareti infiammabili:	lato: 60 cm - retro: 60 cm - fronte: 150 cm
Alimentazione elettrica:	230V – 50 Hz
Potenza nominale elettrica:	460 W
Misure:	L 111,4 x P 77,3 x H 182 cm
Peso:	479 kg
Camera in acciaio	
Braciere in acciaio inox	
Conforme alle norme:	EN14785 - BImSchV II - LRW/VKF
Cassetto:	estrabile per recupero ceneri in un vano separato
Possibilità di raccordare sistemi di canalizzazione per grandi ambienti	
Scarico fumi:	superiore
Display:	6 tasti LCD
Telecomando:	optional
Modulo Wi-Fi per comando a distanza:	optional

VARIANTI COLORE	CODICE	PREZZO
● ALLUMINIO GOFFRATO/NERO GOFFRATO	901682600	€ 10.183,00



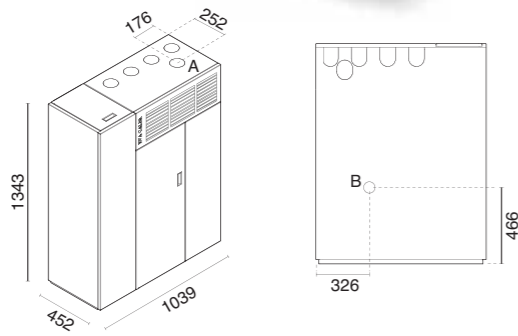


DUNA



Potenza bruciata:	max 20,5 kW – min 7,7 kW
Potenza resa in riscaldamento:	max 18,5 kW – min 7,0 kW
Classe di efficienza energetica:	A+
Rendimento:	Pmax 90,0% – Pmin 94,5%
Valore di CO con 13% di O ₂ (%):	Pmax 0,007% – Pmin 0,022%
Consumo orario pellet:	max 4,3 kg/h – min 1,6 kg/h
Capacità serbatoio:	40 kg
Grandezza ambiente riscaldabile:	300 – 400 mc
Distanze minime da pareti infiammabili:	lato: 20 cm - retro: 8 cm - fronte: 100 cm
Alimentazione elettrica:	230V – 50 Hz
Potenza nominale elettrica:	450 W
Misure:	L 103,9 x P 45,2 x H 134,3 cm
Peso:	273 kg
Camera in acciaio	
Braziere in acciaio inox	
Conforme alle norme:	EN14785 - BlmSchV II - 15a B-VG - LRV/WKF
Cassetto:	estraiabile per recupero ceneri
Scarico fumi:	superiore
Display:	3 tasti M
Telecomando:	optional
Modulo Wi-Fi per comando a distanza:	optional
Pedana protezione:	optional

VARIANTI COLORE	CODICE	PREZZO
● NERO GOFFRATO	9016006800	€ 5.051,00
● ALLUMINIO GOFFRATO/NERO GOFFRATO	901656200	€ 5.051,00



A = Ø 80 mm Scarico fumi
B = Ø 46 mm Aria combustione

A+



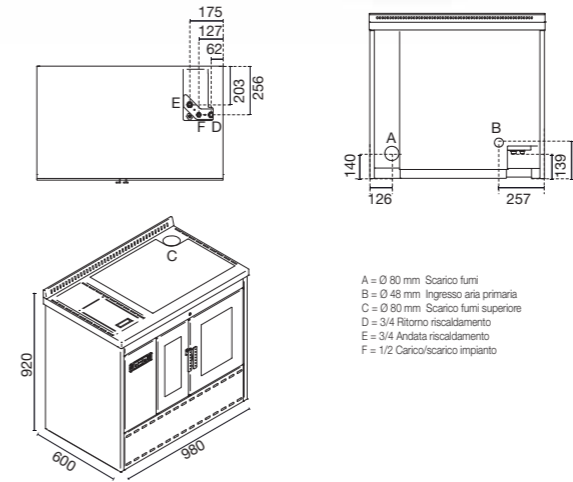
ISOTTA



Potenza bruciata:	max 21,0 kW – min 7,3 kW
Potenza resa in riscaldamento:	max 18,5 kW – min 7,0 kW
Potenza resa all'acqua:	max 15,5 kW – min 5,5 kW
Classe di efficienza energetica:	A+
Rendimento:	Pmax 93,5% – Pmin 95,5%
Valore di CO con 13% di O ₂ (%):	Pmax 0,011% – Pmin 0,015%
Consumo orario pellet:	max 4,3 kg/h – min 1,5 kg/h
Capacità serbatoio:	20 kg
Grandezza ambiente riscaldabile:	290 – 390 mc
Contenuto acqua calda:	23 l
Distanze minime da pareti infiammabili:	lato: 0,5 cm - retro: 0,5 cm - fronte: 100 cm
Alimentazione elettrica:	230V – 50 Hz
Potenza nominale elettrica:	400 W
Misure:	L 98,0 x P 60,0 x H 92,0 cm
Peso:	235 kg
Camera di combustione	acciaio
Braziere in acciaio inox	
Dimensioni forno	L 30,0 x P 38,5 x H 28,0 cm
Conforme alle norme:	EN14785 - BlmSchV II - LRV/WKF - BAFA
Scarico fumi:	superiore – posteriore
Display:	6 tasti LCD
Telecomando:	incluso
Cassetto:	estraiabile per recupero ceneri
Modulo Wi-Fi per comando a distanza:	optional
Kit acqua calda sanitaria:	optional
Bollitore:	optional

VARIANTI COLORE	FORNO	CODICE	PREZZO
● BIANCO	STANDARD	901693200	€ 6.483,00
● ROSSO	STANDARD	901693300	€ 6.483,00
● NERO GOFFRATO	STANDARD	901693400	€ 6.483,00

VARIANTI COLORE	FORNO	CODICE	PREZZO
● BIANCO	CON RESISTENZA E LAMPADINA	901694400	€ 6.620,00
● ROSSO	CON RESISTENZA E LAMPADINA	901694500	€ 6.620,00
● NERO GOFFRATO	CON RESISTENZA E LAMPADINA	901694600	€ 6.620,00



A = Ø 80 mm Scarico fumi
B = Ø 48 mm Ingresso aria primaria
C = Ø 80 mm Scarico fumi superiore
D = 3/4 Ritorno riscaldamento
E = 3/4 Andata riscaldamento
F = 1/2 Scarico/scarico impianto

A+



FUTURA 18,5 QUATTRO CANALIZZAZIONI INDIPENDENTI ERMETICA

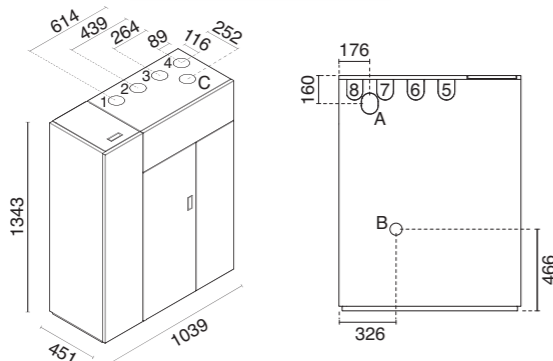


Potenza bruciata:	max 18,5 kW – min 4,2 kW
Potenza resa in riscaldamento:	max 16,5 kW – min 4,0 kW
Classe di efficienza energetica:	A+
Rendimento:	Pmax 89,9% – Pmin 96,0%
Valore di CO con 13% di O ₂ (%):	Pmax 0,006% – Pmin 0,023%
Consumo orario pellet:	max 3,8 kg/h – min 0,9 kg/h
Capacità serbatoio:	40 kg
Grandezza ambiente riscaldabile:	250 – 350 mc
Distanze minime da pareti infiammabili:	lato: 30 cm - retro: 12 cm - fronte: 100 cm
Alimentazione elettrica:	230V – 50 Hz
Potenza nominale elettrica:	330 W
Misure:	L 103,9 x P 45,1 x H 134,3 cm
Peso:	266 kg
Camera in acciaio	
Braziere in acciaio inox	
Conforme alle norme:	EN14785 - BlmSchV II - 15a B-VG - LRV/WKF
Stufa ermetica	
Cassetto:	estraiabile per recupero ceneri
Canalizzazione con quattro ventilatori indipendenti su quattro uscite	
Scarico fumi:	superiore
Display:	radiocomando
Radiocomando:	incluso
Modulo Wi-Fi per comando a distanza:	optional
Pedana protezione:	optional

VARIANTI COLORE	CODICE	PREZZO
● ALLUMINIO GOFFRATO/NERO GOFFRATO	9016016300	€ 4.846,00

KIT TERMOSTATO FUTURA	CODICE	PREZZO
	9510058400	€ 1.423,00

A = Ø 80 mm Scarico fumi
B = Ø 46 mm Aria combustione
C = Ø 80 mm Scarico fumi superiore
1-2-3-4 = Ø 80 mm Canalizzazione superiore
5-6-7-8 = Ø 80 mm Canalizzazione posteriore



A+

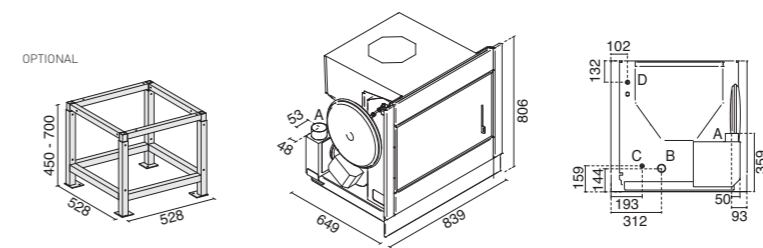


SATURNO 24



Potenza bruciata:	max 24,5 kW – min 7,0 kW
Potenza resa in riscaldamento:	max 22,0 kW – min 6,6 kW
Potenza resa all'acqua:	max 18,0 kW – min 5,2 kW
Classe di efficienza energetica:	A+
Rendimento:	Pmax 90,5% – Pmin 95,0%
Valore di CO con 13% di O ₂ (%):	Pmax 0,013% – Pmin 0,009%
Consumo orario pellet:	max 5,2 kg/h – min 1,5 kg/h
Capacità serbatoio:	28 kg
Grandezza ambiente riscaldabile:	350 – 450 mc
Distanze minime da pareti infiammabili:	lato: 38 cm - sup. app.: 10 cm - retro: 33 cm - fronte: 100 cm
Alimentazione elettrica:	230V – 50 Hz
Potenza nominale elettrica:	340 W
Misure:	L 83,9 x P 64,9 x H 80,6 cm
Dimensioni minime alloggio foro:	dim. min. L 77,5 x H 79,3 cm
Peso:	190 kg
Camera di combustione	acciaio
Braziere in acciaio inox	
Conforme alle norme:	EN14785 - BlmSchV II - 15a B-VG - LRV/WKF - BAFA
Cassetto:	estraiabile per recupero ceneri
Display:	6 tasti LCD
Telecomando:	incluso
Modulo Wi-Fi per comando a distanza:	optional
Kit acqua calda sanitaria:	optional
Trespolo:	optional
Bollitore:	optional

VARIANTI COLORE	CODICE	PREZZO
● VETRO SERIGRAFATO NERO	901681400	€ 5.311,00



A = Ø 80 mm Scarico fumi
B = Ø 42 mm Aria combustione
C = 3/4 Ritorno riscaldamento
D = 3/4 Andata riscaldamento

A+



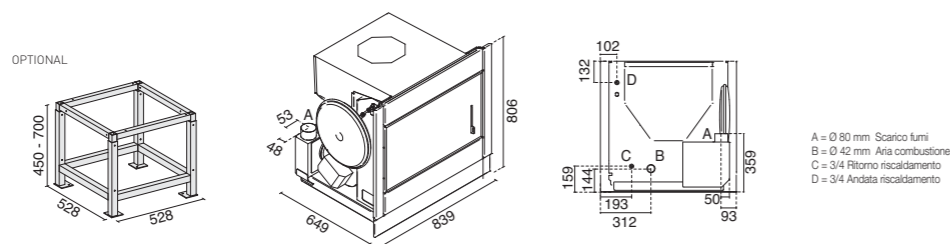
SATURNO 18



Potenza bruciata:	max 18,2 kW – min 4,5 kW
Potenza resa in riscaldamento:	max 16,5 kW – min 4,2 kW
Potenza resa all'acqua:	max 11,0 kW – min 2,4 kW
Classe di efficienza energetica:	A+
Rendimento:	Pmax 90,5% – Pmin 92,0%
Valore di CO con 13% di O ₂ (%):	Pmax 0,019% – Pmin 0,042%
Consumo orario pellet:	max 3,7 kg/h – min 0,9 kg/h
Capacità serbatoio:	28 kg
Grandezza ambiente riscaldabile:	200 – 300 mc
Distanze minime da pareti infiammabili:	lato: 30 cm - sup. app.: 10 cm retro: 25 cm - fronte: 100 cm
Alimentazione elettrica:	230V – 50 Hz
Potenza nominale elettrica:	340 W
Misure:	L 83,9 x P 64,9 x H 80,6 cm
Dimensioni minime alloggio foro:	dim. min. L 77,5 x H 79,3 cm
Peso:	190 kg
Camera in acciaio	
Braciere in acciaio inox	
Conforme alle norme:	EN14785 - BImSchV II - 15a B-VG - LRW/KF - BAFA
Display:	6 tasti LCD
Telecomando:	incluso
Modulo Wi-Fi per comando a distanza:	optional
Cassetto:	estraibile per recupero ceneri
Kit acqua calda sanitaria:	optional
Tresplo:	optional
Bollitore:	optional

VARIANTI COLORE	CODICE	PREZZO
● VETRO SERIGRAFATO NERO	9016017200	€ 5.078,00

A+



A = Ø 80 mm Scarico fumi
B = Ø 42 mm Aria combustione
C = 3/4 Ritorno riscaldamento
D = 3/4 Andata riscaldamento

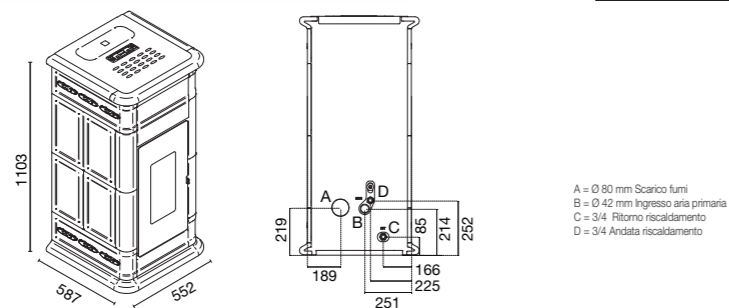
VENERE 17,5



Potenza bruciata:	max 17,5 kW – min 4,5 kW
Potenza resa in riscaldamento:	max 16,3 kW – min 4,1 kW
Potenza resa all'acqua:	max 13,0 kW – min 2,5 kW
Classe di efficienza energetica:	A+
Rendimento:	Pmax 91,9% – Pmin 95,5%
Valore di CO con 13% di O ₂ (%):	Pmax 0,008% – Pmin 0,007%
Consumo orario pellet:	max 3,7 kg/h – min 0,9 kg/h
Capacità serbatoio:	23 kg
Grandezza ambiente riscaldabile:	250 – 350 mc
Distanze minime da pareti infiammabili:	lato: 20 cm - retro 20 cm - fronte: 100 cm
Alimentazione elettrica:	230V – 50 Hz
Potenza nominale elettrica:	380 W
Misure:	L 55,2 x P 58,7 x H 110,3 cm
Peso:	165 kg
Camera in acciaio	
Braciere in acciaio inox	
Conforme alle norme:	EN14785 - BImSchV II - 15a B-VG - LRW/KF - BAFA
Display:	6 tasti LCD
Telecomando:	incluso
Scarico fumi:	posteriore
Pedana protezione:	optional
Modulo Wi-Fi per comando a distanza:	optional
Bollitore:	optional

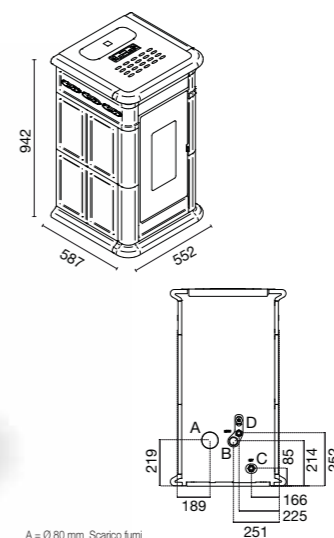
VARIANTI COLORE	CODICE	PREZZO
● CREMA	9016004800	€ 4.630,00
● ROSSO RUBINO	9016004900	€ 4.630,00

A+



A = Ø 80 mm Scarico fumi
B = Ø 42 mm Ingresso aria primaria
C = 3/4 Ritorno riscaldamento
D = 3/4 Andata riscaldamento

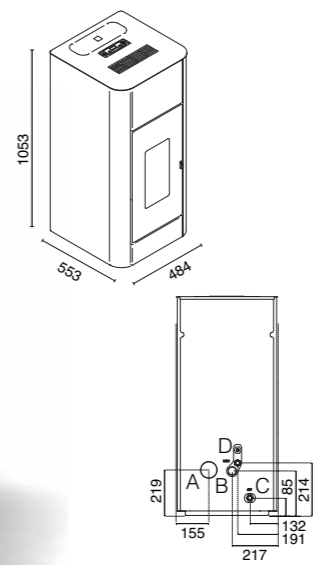
VENERE 13



A = Ø 80 mm Scarico fumi
B = Ø 42 mm Aria combustione
C = 3/4 Ritorno riscaldamento
D = 3/4 Andata riscaldamento

A+

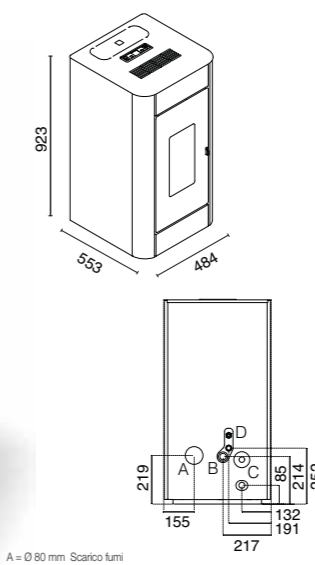
FRIDA 17,5



A = Ø 80 mm Scarico fumi
B = Ø 42 mm Ingresso aria primaria
C = 3/4 Ritorno riscaldamento
D = 3/4 Andata riscaldamento

A+

FRIDA 13 VENTILATA



A = Ø 80 mm Scarico fumi
B = Ø 42 mm Aria combustione
C = 3/4 Ritorno riscaldamento
D = 3/4 Andata riscaldamento

A+

Potenza bruciata:	max 12,5 kW – min 3,5 kW
Potenza resa in riscaldamento:	max 11,3 kW – min 3,2 kW
Potenza resa all'acqua:	max 9,0 kW – min 2,2 kW
Classe di efficienza energetica:	A+
Rendimento:	Pmax 91,3% – Pmin 93,3%
Valore di CO con 13% di O ₂ (%):	Pmax 0,003% – Pmin 0,017%
Consumo orario pellet:	max 2,6 kg/h – min 0,7 kg/h
Capacità serbatoio:	20 kg
Grandezza ambiente riscaldabile:	180 – 240 mc
Distanze minime da pareti infiammabili:	lato: 20 cm - retro 20 cm - fronte: 100 cm
Alimentazione elettrica:	230V – 50 Hz
Potenza nominale elettrica:	380 W
Misure:	L 55,2 x P 58,7 x H 94,2 cm
Peso:	149 kg
Camera in acciaio	
Braciere in acciaio inox	
Conforme alle norme:	EN14785 - BImSchV II - 15a B-VG - LRW/KF - BAFA
Display:	6 tasti LCD
Telecomando:	incluso
Scarico fumi:	posteriore
Pedana protezione:	optional
Modulo Wi-Fi per comando a distanza:	optional
Bollitore:	optional

VARIANTI COLORE	CODICE	PREZZO
● CREMA	9016004600	€ 4.216,00
● ROSSO RUBINO	9016004700	€ 4.216,00

Potenza bruciata:	max 17,5 kW – min 4,5 kW
Potenza resa in riscaldamento:	max 16,3 kW – min 4,1 kW
Potenza resa all'acqua:	max 13,0 kW – min 2,5 kW
Classe di efficienza energetica:	A+
Rendimento:	Pmax 91,9% – Pmin 95,5%
Valore di CO con 13% di O ₂ (%):	Pmax 0,008% – Pmin 0,007%
Consumo orario pellet:	max 3,7 kg/h – min 0,9 kg/h
Capacità serbatoio:	23 kg
Grandezza ambiente riscaldabile:	250 – 350 mc
Distanze minime da pareti infiammabili:	lato: 20 cm - retro 20 cm - fronte: 100 cm
Alimentazione elettrica:	230V – 50 Hz
Potenza nominale elettrica:	380 W
Misure:	L 48,4 x P 55,3 x H 105,3 cm
Peso:	115 kg
Camera in acciaio	
Braciere in acciaio inox	
Conforme alle norme:	EN14785 - BImSchV II - 15a B-VG - LRW/KF - BAFA
Display:	6 tasti LCD
Telecomando:	incluso
Scarico fumi:	posteriore
Pedana protezione:	optional
Modulo Wi-Fi per comando a distanza:	optional
Bollitore:	optional

VARIANTI COLORE	CODICE	PREZZO
● TORTORA	901680100	€ 3.502,00
● ROSSO	901680200	€ 3.502,00
● NERO GOFFRATO	901680300	€ 3.502,00

Potenza bruciata:	max 12,5 kW – min 3,5 kW
Potenza resa in riscaldamento:	max 11,3 kW – min 3,2 kW
Potenza resa all'acqua:	max 9,0 kW – min 2,2 kW
Classe di efficienza energetica:	A+
Rendimento:	Pmax 91,3% – Pmin 93,3%
Valore di CO con 13% di O ₂ (%):	Pmax 0,003% – Pmin 0,017%
Consumo orario pellet:	max 2,6 kg/h – min 0,7 kg/h
Capacità serbatoio:	20 kg
Grandezza ambiente riscaldabile:	180 – 240 mc
Distanze minime da pareti infiammabili:	lato: 20 cm - retro 20 cm - fronte: 100 cm
Alimentazione elettrica:	230V – 50 Hz
Potenza nominale elettrica:	380 W
Misure:	L 48,4 x P 55,3 x H 92,3 cm
Peso:	114 kg
Camera in acciaio	
Braciere in acciaio inox	
Conforme alle norme:	EN14785 - BImSchV II - 15a B-VG - LRW/KF - BAFA
Display:	6 tasti LCD
Telecomando:	incluso
Scarico fumi:	posteriore
Pedana protezione:	optional
Modulo Wi-Fi per comando a distanza:	optional
Bollitore:	optional

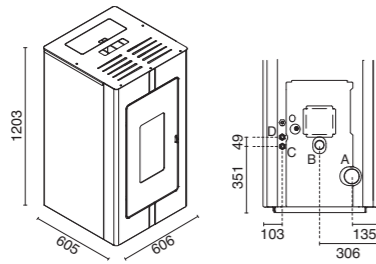
VARIANTI COLORE	CODICE	PREZZO
● TORTORA	901670500	€ 3.279,00
● ROSSO	901670600	€ 3.279,00
● NERO GOFFRATO	901670700	€ 3.279,00



TOSCA 24



A+



A = Ø 80 mm Scarico fumi
B = Ø 50 mm Ingresso aria primaria
C = 3/4 Ritorno riscaldamento
D = 3/4 Andata riscaldamento

* In caso di necessità si possono ottenere questi valori modificando i parametri

Potenza bruciata:	max 25,5 kW - min 5,3 kW * max 25,5 kW - min 13,3 kW
Potenza resa in riscaldamento:	max 23,0 kW - min 5,0 kW * max 23,0 kW - min 13,0 kW
Potenza resa all'acqua:	max 20,5 kW - min 3,5 kW
Classe di efficienza energetica:	A+
Rendimento:	Pmax 90,0% - Pmin 94,5%
Valore di CO con 13% di O ₂ (%):	Pmax 0,016% - Pmin 0,020%
Consumo orario pellet:	max 5,4 kg/h - min 1,1 kg/h
Capacità serbatoio:	25 kg
Grandezza ambiente riscaldabile:	400 - 520 mc
Distanze minime da pareti infiammabili:	lato: 20 cm - retro: 20 cm - fronte: 150 cm
Alimentazione elettrica:	230V - 50 Hz
Potenza nominale elettrica:	380 W
Misure:	L 60,6 x P 60,5 x H 120,3 cm
Peso:	168 kg
Camera in:	acciaio
Braciere in:	acciaio inox
Conforme alle norme:	EN14785 - BimSchV II - 15a B-VG - LR/WKF - BAFA
Display:	6 tasti LCD
Telecomando:	incluso
Modulo WI-FI per comando a distanza:	optional
Kit acqua calda sanitaria:	optional
Cassetto:	estraibile per recupero ceneri
Scarico fumi:	posteriore
Pedana protezione:	optional
Bollitore:	optional

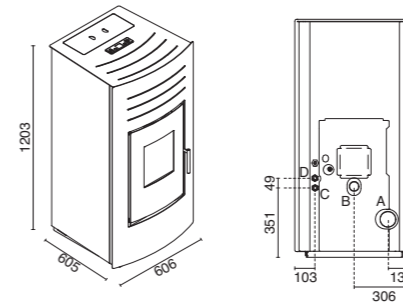
VARIANTI COLORE	CODICE	PREZZO
● AVORIO	901637800	€ 4.311,00
● ROSSO	901637900	€ 4.311,00



HYDRO 24



A+



A = Ø 80 mm Scarico fumi
B = Ø 50 mm Ingresso aria primaria
C = 3/4 Ritorno riscaldamento
D = 3/4 Andata riscaldamento

* In caso di necessità si possono ottenere questi valori modificando i parametri

Potenza bruciata:	max 25,5 kW - min 5,3 kW * max 25,5 kW - min 13,3 kW
Potenza resa in riscaldamento:	max 23,0 kW - min 5,0 kW * max 23,0 kW - min 13,0 kW
Potenza resa all'acqua:	max 20,5 kW - min 3,5 kW
Classe di efficienza energetica:	A+
Rendimento:	Pmax 90,0% - Pmin 94,5%
Valore di CO con 13% di O ₂ (%):	Pmax 0,016% - Pmin 0,020%
Consumo orario pellet:	max 5,4 kg/h - min 1,1 kg/h
Capacità serbatoio:	25 kg
Grandezza ambiente riscaldabile:	400 - 520 mc
Distanze minime da pareti infiammabili:	lato: 20 cm - retro: 20 cm - fronte: 150 cm
Alimentazione elettrica:	230V - 50 Hz
Potenza nominale elettrica:	380 W
Misure:	L 60,6 x P 60,5 x H 120,3 cm
Peso:	183 kg
Camera in:	acciaio
Braciere in:	acciaio inox
Conforme alle norme:	EN14785 - BimSchV II - 15a B-VG - LR/WKF - BAFA
Display:	6 tasti LCD
Telecomando:	incluso
Modulo WI-FI per comando a distanza:	optional
Cassetto:	estraibile per recupero ceneri
Scarico fumi:	posteriore
Pedana protezione:	optional
Bollitore:	optional
Kit acqua calda sanitaria:	optional

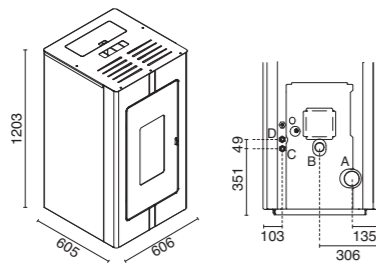
VARIANTI COLORE	CODICE	PREZZO
● AMBRA RUVIDO	901618000	€ 4.476,00
● ROSSO RUVIDO	901618100	€ 4.476,00
● NERO RUVIDO	901618200	€ 4.476,00



TOSCA 20



A+



A = Ø 80 mm Scarico fumi
B = Ø 50 mm Ingresso aria primaria
C = 3/4 Ritorno riscaldamento
D = 3/4 Andata riscaldamento

* In caso di necessità si possono ottenere questi valori modificando i parametri

Potenza bruciata:	max 20,0 kW - min 5,3 kW * max 20,0 kW - min 11,3 kW
Potenza resa in riscaldamento:	max 18,5 kW - min 5,0 kW * max 18,5 kW - min 11,0 kW
Potenza resa all'acqua:	max 16,0 kW - min 3,5 kW
Classe di efficienza energetica:	A+
Rendimento:	Pmax 91,5% - Pmin 94,5%
Valore di CO con 13% di O ₂ (%):	Pmax 0,020% - Pmin 0,020%
Consumo orario pellet:	max 4,3 kg/h - min 1,1 kg/h
Capacità serbatoio:	25 kg
Grandezza ambiente riscaldabile:	300 - 400 mc
Distanze minime da pareti infiammabili:	lato: 20 cm - retro: 20 cm - fronte: 150 cm
Alimentazione elettrica:	230V - 50 Hz
Potenza nominale elettrica:	380 W
Misure:	L 60,6 x P 60,5 x H 120,3 cm
Peso:	158 kg
Camera in:	acciaio
Braciere in:	acciaio inox
Conforme alle norme:	EN14785 - BimSchV II - 15a B-VG - LR/WKF
Display:	6 tasti LCD
Telecomando:	incluso
Modulo WI-FI per comando a distanza:	optional
Cassetto:	estraibile per recupero ceneri
Scarico fumi:	posteriore
Pedana protezione:	optional
Bollitore:	optional

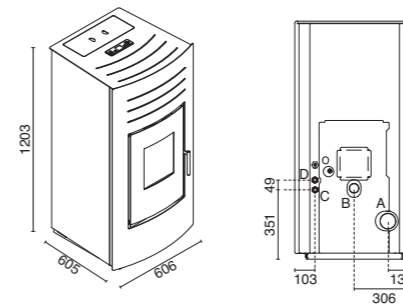
VARIANTI COLORE	CODICE	PREZZO
● AVORIO	901638600	€ 4.089,00
● ROSSO	901638700	€ 4.089,00



HYDRO 20



A+



A = Ø 80 mm Scarico fumi
B = Ø 50 mm Ingresso aria primaria
C = 3/4 Ritorno riscaldamento
D = 3/4 Andata riscaldamento

* In caso di necessità si possono ottenere questi valori modificando i parametri

Potenza bruciata:	max 20,0 kW - min 5,3 kW * max 20,0 kW - min 11,3 kW
Potenza resa in riscaldamento:	max 18,5 kW - min 5,0 kW * max 18,5 kW - min 11,0 kW
Potenza resa all'acqua:	max 16,0 kW - min 3,5 kW
Classe di efficienza energetica:	A+
Rendimento:	Pmax 91,5% - Pmin 94,5%
Valore di CO con 13% di O ₂ (%):	Pmax 0,020% - Pmin 0,020%
Consumo orario pellet:	max 4,3 kg/h - min 1,1 kg/h
Capacità serbatoio:	25 kg
Grandezza ambiente riscaldabile:	300 - 400 mc
Distanze minime da pareti infiammabili:	lato: 20 cm - retro: 20 cm - fronte: 150 cm
Alimentazione elettrica:	230V - 50 Hz
Potenza nominale elettrica:	380 W
Misure:	L 60,6 x P 60,5 x H 120,3 cm
Peso:	172 kg
Camera in:	acciaio
Braciere in:	acciaio inox
Conforme alle norme:	EN14785 - BimSchV II - 15a B-VG - LR/WKF
Display:	6 tasti LCD
Telecomando:	incluso
Modulo WI-FI per comando a distanza:	optional
Cassetto:	estraibile per recupero ceneri
Scarico fumi:	posteriore
Pedana protezione:	optional
Bollitore:	optional

VARIANTI COLORE	CODICE	PREZZO
● AMBRA RUVIDO	901625400	€ 4.297,00
● ROSSO RUVIDO	901625500	€ 4.297,00
● NERO RUVIDO	901625600	€ 4.297,00



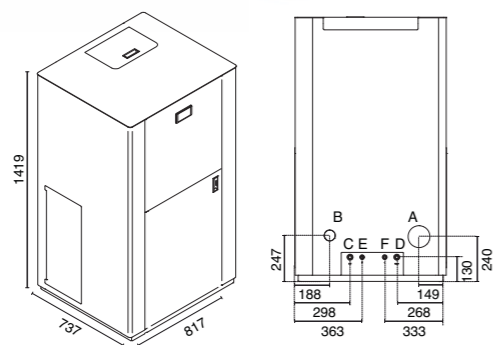
EV 50 CALDAIA CLASSE 5



Potenza bruciata:	max 45,5 kW - min 12,0 kW
Potenza resa all'acqua:	max 41,8 kW - min 11,4 kW
Classe di efficienza energetica:	A+
Rendimento:	Pmax 92,0% - Pmin 95,3% (all'acqua)
Valore di CO con 13% di O ₂ (%):	Pmax 0,011% - Pmin 0,035%
Consumo orario pellet:	max 9,4 kg/h - min 2,5 kg/h
Capacità serbatoio:	85 kg
Grandezza ambiente riscaldabile:	1250 mc
Contenuto acqua calda:	40 l
Distanze minime da pareti infiammabili:	lato: 25 cm - retro: 25 cm - fronte: 100 cm
Alimentazione elettrica:	230V - 50 Hz
Potenza nominale elettrica:	400 W
Misure:	L 81,7 x P 73,7 x H 141,9 cm
Peso:	318 kg
Camera in acciaio	
Brachiere in acciaio inox	
Conforme alle norme:	EN 303-5:2012 - BImSchV II - 15a B-VG LRV/VKF - BAFA
Pulizia Eco-Box automatica	
Pulizia Turbolatori automatica	
Display:	6 tasti LCD
Telecomando:	optional
Modulo Wi-Fi per comando a distanza:	optional
Cassetto:	estraiabile per recupero ceneri in un vano separato
Scarico fumi:	posteriore
Pedana protezione:	optional
Bollitore:	optional
Versione con ACS integrato:	su richiesta

VARIANTI COLORE	ACS	CODICE	PREZZO
● ALLUMINIO GOFFRATO/NERO GOFFRATO	non integrato	9016006200	€ 7.492,00

VARIANTI COLORE	ACS	CODICE	PREZZO
● ALLUMINIO GOFFRATO/NERO GOFFRATO	integrato	9016006300	€ 7.944,00



A = Ø 100 mm Scarico fumi
B = Ø 50 mm Ingresso aria primaria
C = 1 Ritorno riscaldamento
D = 1 Andata riscaldamento
E = 1/2 Entrata acqua fredda sanitaria
F = 1/2 Prelievo acqua calda sanitaria



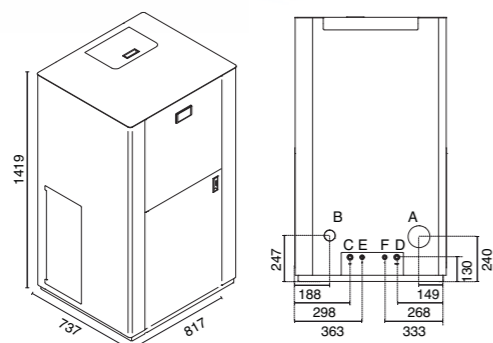
EV 34 CALDAIA CLASSE 5



Potenza bruciata:	max 34,0 kW - min 9,5 kW
Potenza resa all'acqua:	max 31,5 kW - min 8,5 kW
Classe di efficienza energetica:	A+
Rendimento:	Pmax 94,5% - Pmin 91,5% (all'acqua)
Valore di CO con 13% di O ₂ (%):	Pmax 0,005% - Pmin 0,004%
Consumo orario pellet:	max 7,2 kg/h - min 2,0 kg/h
Capacità serbatoio:	85 kg
Grandezza ambiente riscaldabile:	450 - 850 mc
Contenuto acqua calda:	40 l
Distanze minime da pareti infiammabili:	lato: 25 cm - retro: 25 cm - fronte: 100 cm
Alimentazione elettrica:	230V - 50 Hz
Potenza nominale elettrica:	400 W
Misure:	L 81,7 x P 73,7 x H 141,9 cm
Peso:	314 kg
Camera in acciaio	
Brachiere in acciaio inox	
Conforme alle norme:	EN 303-5:2012 - BImSchV II - 15a B-VG LRV/VKF - BAFA
Pulizia Eco-Box automatica	
Pulizia Turbolatori automatica	
Display:	6 tasti LCD
Telecomando:	optional
Modulo Wi-Fi per comando a distanza:	optional
Cassetto:	estraiabile per recupero ceneri in un vano separato
Scarico fumi:	posteriore
Pedana protezione:	optional
Bollitore:	optional
Versione con ACS integrato:	su richiesta

VARIANTI COLORE	ACS	CODICE	PREZZO
● ALLUMINIO GOFFRATO/NERO GOFFRATO	non integrato	901682400	€ 7.108,00

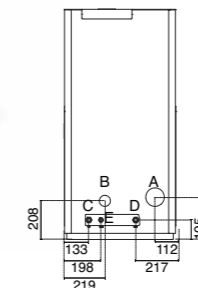
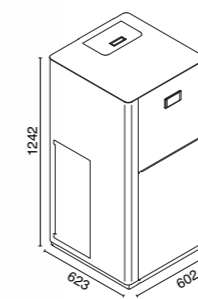
VARIANTI COLORE	ACS	CODICE	PREZZO
● ALLUMINIO GOFFRATO/NERO GOFFRATO	integrato	901682500	€ 7.545,00



A = Ø 100 mm Scarico fumi
B = Ø 50 mm Ingresso aria primaria
C = 1 Ritorno riscaldamento
D = 1 Andata riscaldamento
E = 1/2 Entrata acqua fredda sanitaria
F = 1/2 Prelievo acqua calda sanitaria



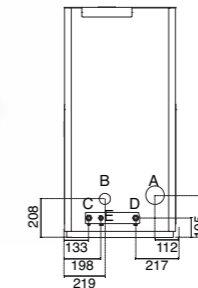
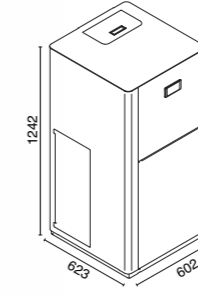
NEW PRO 24 CALDAIA CLASSE 5



A = Ø 100 mm Scarico fumi
B = Ø 50 mm Ingresso aria primaria
C = 3/4 Ritorno riscaldamento
D = 3/4 Andata riscaldamento
E = 1/2 Carico/scarico impianto



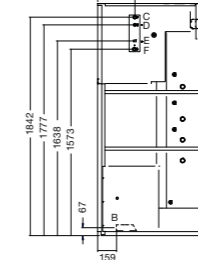
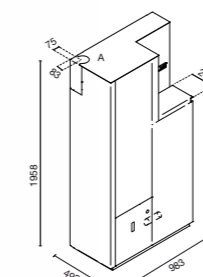
NEW PRO 20 CALDAIA CLASSE 5



A = Ø 100 mm Scarico fumi
B = Ø 50 mm Ingresso aria primaria
C = 3/4 Ritorno riscaldamento
D = 3/4 Andata riscaldamento
E = 1/2 Carico/scarico impianto



NEW SOLA 15 CALDAIA CLASSE 5 CON ACCUMULO TECNICO 140 LITRI ERMETICA



A = Ø 80 mm Scarico fumi
B = Ø 50 mm Ingresso aria primaria
C = 3/4 Ritorno riscaldamento
D = 1/2 Entrata aria fredda sanitaria
E = 3/4 Prelievo acqua calda sanitaria
F = 3/4 Andata riscaldamento



Potenza bruciata:	max 24,5 kW - min 5,2 kW
Potenza resa all'acqua:	max 22,5 kW - min 4,6 kW
Classe di efficienza energetica:	A+
Rendimento:	Pmax 92,0% - Pmin 88,9% (all'acqua)
Valore di CO con 13% di O ₂ (%):	Pmax 0,001% - Pmin 0,009%
Consumo orario pellet:	max 5,1 kg/h - min 1,1 kg/h
Capacità serbatoio:	43 kg
Grandezza ambiente riscaldabile:	500 - 600 mc
Contenuto acqua calda:	30 l
Distanze minime da pareti infiammabili:	lato: 25 cm - retro: 25 cm - fronte: 100 cm
Alimentazione elettrica:	230V - 50 Hz
Potenza nominale elettrica:	400 W
Misure:	L 60,2 x P 62,3 x H 124,2 cm
Peso:	230 kg
Camera in acciaio	
Brachiere in acciaio inox	
Conforme alle norme:	EN 303-5:2012 - BImSchV II - 15a B-VG - LRV/VKF - BAFA
Pulizia Turbolatori automatica	
Modulo Wi-Fi per comando a distanza:	optional
Cassetto:	estraiabile per recupero ceneri in un vano separato
Scarico fumi:	posteriore
Display:	6 tasti LCD
Telecomando:	optional
Pedana protezione:	optional
Bollitore:	optional
Versione con ACS integrato:	su richiesta

VARIANTI COLORE	ACS	CODICE	PREZZO
● NERO GOFFRATO	non integrato	9016030100	€ 5.225,00

VARIANTI COLORE	ACS	CODICE	PREZZO
● NERO GOFFRATO	integrato	9016030200	€ 5.667,00

Potenza bruciata:	max 20,1 kW - min 5,2 kW
Potenza resa all'acqua:	max 18,5 kW - min 4,6 kW
Classe di efficienza energetica:	A+
Rendimento:	Pmax 92,0% - Pmin 88,9% (all'acqua)
Valore di CO con 13% di O ₂ (%):	Pmax 0,001% - Pmin 0,009%
Consumo orario pellet:	max 4,2 kg/h - min 1,1 kg/h
Capacità serbatoio:	43 kg
Grandezza ambiente riscaldabile:	500 - 600 mc
Contenuto acqua calda:	30 l
Distanze minime da pareti infiammabili:	lato: 25 cm - retro: 25 cm - fronte: 100 cm
Alimentazione elettrica:	230V - 50 Hz
Potenza nominale elettrica:	400 W
Misure:	L 60,2 x P 62,3 x H 124,2 cm
Peso:	230 kg
Camera in acciaio	
Brachiere in acciaio inox	
Conforme alle norme:	EN 303-5:2012 - BImSchV II - 15a B-VG - LRV/VKF - BAFA
Pulizia Turbolatori automatica	
Modulo Wi-Fi per comando a distanza:	optional
Cassetto:	estraiabile per recupero ceneri in un vano separato
Scarico fumi:	posteriore
Display:	6 tasti LCD
Telecomando:	optional
Pedana protezione:	optional
Bollitore:	optional
Versione con ACS integrato:	su richiesta

VARIANTI COLORE	ACS	CODICE	PREZZO
● NERO GOFFRATO	non integrato	9016029900	€ 5.125,00

VARIANTI COLORE	ACS	CODICE	PREZZO
● NERO GOFFRATO	integrato	9016030000	€ 5.559,00

Potenza bruciata:	max 15,0 kW - min 3,8 kW
Potenza resa all'acqua:	max 13,8 kW - min 3,4 kW
Classe di efficienza energetica:	A+
Rendimento:	Pmax 92,3% - Pmin 90,5% (all'acqua)
Valore di CO con 13% di O ₂ (%):	Pmax 0,001% - Pmin 0,004%
Consumo orario pellet:	max 3,1 kg/h - min 0,8 kg/h
Capacità serbatoio:	75 kg
Grandezza ambiente riscaldabile:	220 - 320 mc
Contenuto acqua calda:	140 l
Distanze minime da pareti infiammabili:	lato: 25 cm - retro: 25 cm - fronte: 100 cm
Alimentazione elettrica:	230V - 50 Hz
Potenza nominale elettrica:	250 W
Misure:	L 98,3 x P 49,2 x H 195,8 cm
Peso:	240 kg
Camera in acciaio	
Brachiere in acciaio inox	
Conforme alle norme:	EN 303-5:2012 - BImSchV II - 15a B-VG LRV/VKF - BAFA
Stufa ermetica	
Display:	6 tasti LCD
Telecomando:	optional
Modulo Wi-Fi per comando a distanza:	optional
Cassetto:	estraiabile per recupero ceneri
Scarico fumi:	superiore
Pedana protezione:	optional
Bollitore:	optional
Versione con ACS integrato:	su richiesta

VARIANTI COLORE	ACS	CODICE	PREZZO
● NERO GOFFRATO	non integrato	9016027500	€ 5.844,00

VARIANTI COLORE	ACS	CODICE	PREZZO
● NERO GOFFRATO	integrato	9016027600	€ 6.500,00



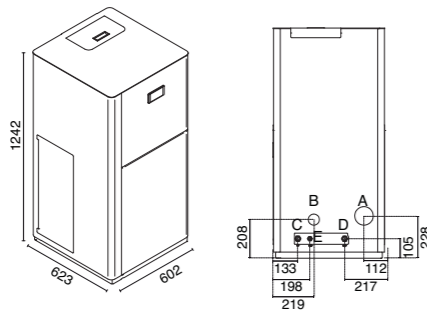
NEW PRO 24 HYBRID CALDAIA CLASSE 5



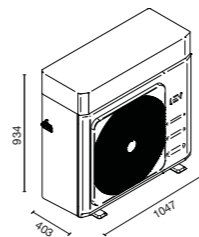
Potenza bruciata:	max 24,5 kW - min 5,2 kW
Potenza resa all'acqua:	max 22,5 kW - min 4,6 kW
Classe di efficienza energetica:	A+
Rendimento:	Pmax 92,0% - Pmin 88,9% (all'acqua)
Valore di CO con 13% di O ₂ (%):	Pmax 0,001% - Pmin 0,009%
Consumo orario pellet:	max 5,1 kg/h - min 1,1 kg/h
Capacità serbatoio:	43 kg
Grandezza ambiente riscaldabile:	500 - 600 mc
Contenuto acqua calda:	30 l
Distanze minime da pareti infiammabili:	lato: 25 cm - retro: 25 cm - fronte: 100 cm
Alimentazione elettrica:	230V - 50 Hz
Potenza nominale elettrica:	400 W
Misure:	L 60,2 x P 62,3 x H 124,2 cm
Peso:	230 kg
Camera in acciaio	
Braciere in acciaio inox	
Conforme alle norme:	EN 303-5:2012 - BImSchV II - 15a B-VG - LRW/VKF - BAFA
Pulizia Turbolatori automatica	
Modulo Wi-Fi per comando a distanza:	optional
Cassetto:	estraiabile per recupero ceneri in un vano separato
Scarico fumi:	posteriore
Display:	6 tasti LCD
Telecomando:	optional
Pedana protezione:	optional
Bollitore:	optional
Versione con ACS integrato:	su richiesta

VARIANTI COLORE	ACS	CODICE	PREZZO
● NERO GOFFRATO	non integrato	9016030700	€ 14.885,00

VARIANTI COLORE	ACS	CODICE	PREZZO
● NERO GOFFRATO	integrato	9016030800	€ 15.328,00



A = Ø 100 mm Scarico fumi
B = Ø 50 mm Ingresso aria primaria
C = 3/4 Ritorno riscaldamento
D = 3/4 Andata riscaldamento
E = 1/2 Carico/scarico impianto



kW pompa di calore = 10 kW

A+



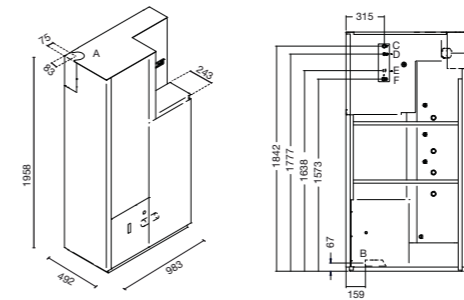
NEW SOLA 15 HYBRID CALDAIA CLASSE 5 CON ACCUMULO TECNICO 140 LITRI ERMETICA



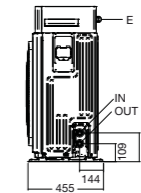
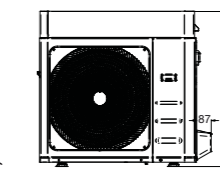
Potenza bruciata:	max 15,0 kW - min 3,8 kW
Potenza resa all'acqua:	max 13,8 kW - min 3,4 kW
Classe di efficienza energetica:	A+
Rendimento:	Pmax 92,3% - Pmin 90,5% (all'acqua)
Valore di CO con 13% di O ₂ (%):	Pmax 0,001% - Pmin 0,004%
Consumo orario pellet:	max 3,1 kg/h - min 0,8 kg/h
Capacità serbatoio:	75 kg
Grandezza ambiente riscaldabile:	220 - 320 mc
Contenuto acqua calda:	140 l
Distanze minime da pareti infiammabili:	lato: 25 cm - retro: 25 cm - fronte: 100 cm
Alimentazione elettrica:	230V - 50 Hz
Potenza nominale elettrica:	250 W
Misure:	L 98,3 x P 49,2 x H 195,8 cm
Peso:	240 kg
Camera in acciaio	
Braciere in acciaio inox	
Conforme alle norme:	EN 303-5:2012 - BImSchV II - 15a B-VG - LRW/VKF - BAFA
Stufa ermetica	
Display:	6 tasti LCD
Telecomando:	optional
Modulo Wi-Fi per comando a distanza:	optional
Cassetto:	estraiabile per recupero ceneri
Scarico fumi:	superiore
Pedana protezione:	optional
Bollitore:	optional
Versione con ACS integrato:	su richiesta

VARIANTI COLORE	ACS	CODICE	PREZZO
● NERO GOFFRATO	non integrato	9016030900	€ 13.490,00

VARIANTI COLORE	ACS	CODICE	PREZZO
● NERO GOFFRATO	integrato	9016031000	€ 14.145,00



A = Ø 80 mm Scarico fumi
B = Ø 50 mm Ingresso aria primaria
C = 3/4 Ritorno riscaldamento
D = 1/2 Entrata aria fredda sanitaria
E = 3/4 Preleva acqua calda sanitaria
F = 3/4 Andata riscaldamento



kW pompa di calore = 6 kW

IN/OUT = 1"
E = Ingresso alimentazione elettrica



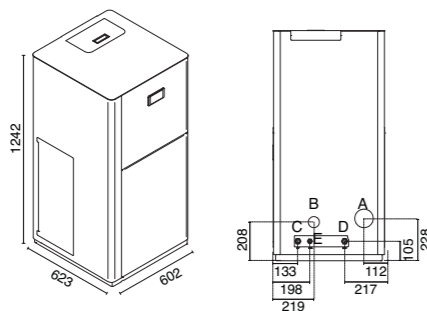
NEW PRO 20 HYBRID CALDAIA CLASSE 5



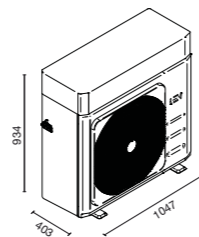
Potenza bruciata:	max 20,1 kW - min 5,2 kW
Potenza resa all'acqua:	max 18,5 kW - min 4,6 kW
Classe di efficienza energetica:	A+
Rendimento:	Pmax 92,0% - Pmin 88,9% (all'acqua)
Valore di CO con 13% di O ₂ (%):	Pmax 0,001% - Pmin 0,009%
Consumo orario pellet:	max 4,2 kg/h - min 1,1 kg/h
Capacità serbatoio:	43 kg
Grandezza ambiente riscaldabile:	500 - 600 mc
Contenuto acqua calda:	30 l
Distanze minime da pareti infiammabili:	lato: 25 cm - retro: 25 cm - fronte: 100 cm
Alimentazione elettrica:	230V - 50 Hz
Potenza nominale elettrica:	400 W
Misure:	L 60,2 x P 62,3 x H 124,2 cm
Peso:	230 kg
Camera in acciaio	
Braciere in acciaio inox	
Conforme alle norme:	EN 303-5:2012 - BImSchV II - 15a B-VG - LRW/VKF - BAFA
Pulizia Turbolatori automatica	
Modulo Wi-Fi per comando a distanza:	optional
Cassetto:	estraiabile per recupero ceneri in un vano separato
Scarico fumi:	posteriore
Display:	6 tasti LCD
Telecomando:	optional
Pedana protezione:	optional
Bollitore:	optional
Versione con ACS integrato:	su richiesta

VARIANTI COLORE	ACS	CODICE	PREZZO
● NERO GOFFRATO	non integrato	9016030500	€ 14.612,00

VARIANTI COLORE	ACS	CODICE	PREZZO
● NERO GOFFRATO	integrato	9016030600	€ 15.044,00



A = Ø 100 mm Scarico fumi
B = Ø 50 mm Ingresso aria primaria
C = 3/4 Ritorno riscaldamento
D = 3/4 Andata riscaldamento
E = 1/2 Carico/scarico impianto



kW pompa di calore = 10 kW

A+



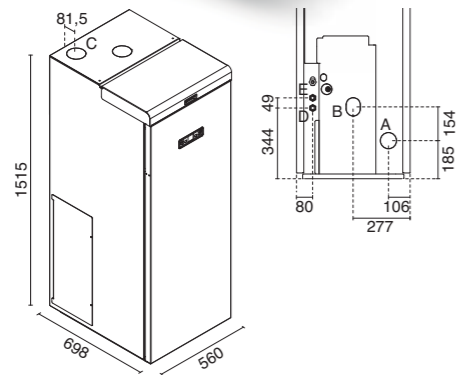
HYDRO KANTINA 24



Potenza bruciata:	max 26,0 kW – min 5,0 kW * max 24,5 kW – min 13,0 kW
Potenza resa in riscaldamento:	max 23,0 kW – min 5,0 kW * max 22,5 kW – min 13,0 kW
Potenza resa all'acqua:	max 20,5 kW – min 3,5 kW
Classe di efficienza energetica:	A+
Rendimento:	Pmax 90,0% – Pmin 94,0%
Valore di CO con 13% di O ₂ (%):	Pmax 0,015% – Pmin 0,020%
Consumo orario pellet:	max 5,4 kg/h – min 1,1 kg/h
Capacità serbatoio:	60 kg
Grandezza ambiente riscaldabile:	400 – 520 mc
Distanze minime da pareti infiammabili:	lato: 20 cm - retro: 20 cm - fronte: 100 cm
Alimentazione elettrica:	230V – 50 Hz
Potenza nominale elettrica:	380 W
Misure:	L 56 x P 69,8 x H 151,5 cm
Peso:	231 kg
Camera:	in acciaio
Braziere:	in acciaio inox
Conforme alle norme:	EN14785 - BmSchV II - LR/VKF - BAFA
Display:	6 tasti LCD
Telecomando:	incluso
Modulo Wi-Fi per comando a distanza:	optional
Cassetto:	estraibile per recupero ceneri
Scarico fumi:	superiore - posteriore
Kit acqua calda sanitaria:	optional
Pedana protezione:	optional
Bollitore:	optional

VARIANTI COLORE	CODICE	PREZZO
● ALLUMINIO GOFFRATO/NERO GOFFRATO	901658200	€ 4.732,00

A+



A = Ø 80 mm Scarico fumi
B = Ø 50 mm Ingresso aria primaria
C = Ø 80 mm Scarico fumi superiore
D = 3/4 Ritorno riscaldamento
E = 3/4 Andata riscaldamento

* In caso di necessità si possono ottenere questi valori modificando i parametri



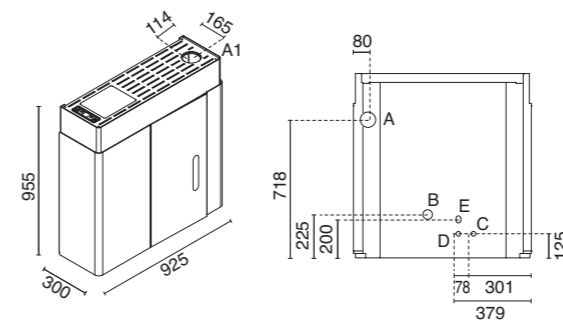
HYDRO SLIM



Potenza bruciata:	max 16,0 kW – min 4,3 kW
Potenza resa in riscaldamento:	max 14,5 kW – min 4,0 kW
Potenza resa all'acqua:	max 12,0 kW – min 2,5 kW
Classe di efficienza energetica:	A+
Rendimento:	Pmax 90,5% – Pmin 93,5%
Valore di CO con 13% di O ₂ (%):	Pmax 0,010% – Pmin 0,013%
Consumo orario pellet:	max 3,3 kg/h – min 0,9 kg/h
Capacità serbatoio:	18 kg
Grandezza ambiente riscaldabile:	200 – 300 mc
Distanze minime da pareti infiammabili:	lato: 20 cm - retro: 20 cm - fronte: 100 cm
Alimentazione elettrica:	230V – 50 Hz
Potenza nominale elettrica:	360 W
Misure:	L 92,5 x P 30 x H 95,5 cm
Peso:	161 kg
Camera in acciaio	
Braziere in acciaio inox	
Conforme alle norme:	EN14785 - BmSchV II 15a B-VG - LR/VKF - BAFA
Display:	6 tasti LCD
Telecomando:	incluso
Modulo Wi-Fi per comando a distanza:	optional
Cassetto:	estraibile per recupero ceneri
Scarico fumi:	superiore - posteriore
Pedana protezione:	optional
Bollitore:	optional

VARIANTI COLORE	CODICE	PREZZO
● AVORIO	901630400	€ 4.074,00
● ROSSO	901630500	€ 4.074,00

A+



A = Ø 80 mm Scarico fumi
A1 = Ø 80 mm Scarico fumi superiore
B = Ø 50 mm Ingresso aria primaria
C = 3/4 Ritorno riscaldamento
D = 3/4 Andata riscaldamento
E = Valvola di sicurezza



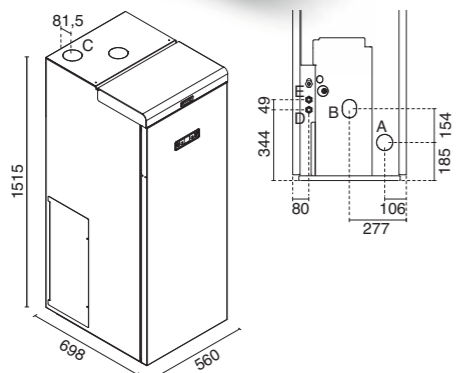
HYDRO KANTINA 20



Potenza bruciata:	max 20,0 kW – min 5,3 kW * max 20,0 kW – min 11,3 kW
Potenza resa in riscaldamento:	max 18,5 kW – min 5,0 kW * max 18,5 kW – min 11,0 kW
Potenza resa all'acqua:	max 16,0 kW – min 3,5 kW
Classe di efficienza energetica:	A+
Rendimento:	Pmax 92,0% – Pmin 94,5%
Valore di CO con 13% di O ₂ (%):	Pmax 0,010% – Pmin 0,020%
Consumo orario pellet:	max 4,3 kg/h – min 1,1 kg/h
Capacità serbatoio:	60 kg
Grandezza ambiente riscaldabile:	300 – 400 mc
Distanze minime da pareti infiammabili:	lato: 20 cm - retro: 20 cm - fronte: 100 cm
Alimentazione elettrica:	230V – 50 Hz
Potenza nominale elettrica:	380 W
Misure:	L 56 x P 69,8 x H 151,5 cm
Peso:	231 kg
Camera:	in acciaio
Braziere:	in acciaio inox
Conforme alle norme:	EN14785 - BmSchV II - 15a B-VG - LR/VKF - BAFA
Display:	6 tasti LCD
Telecomando:	incluso
Modulo Wi-Fi per comando a distanza:	optional
Cassetto:	estraibile per recupero ceneri
Scarico fumi:	superiore - posteriore
Pedana protezione:	optional
Bollitore:	optional

VARIANTI COLORE	CODICE	PREZZO
● ALLUMINIO GOFFRATO/NERO GOFFRATO	901658100	€ 4.571,00

A+



A = Ø 80 mm Scarico fumi
B = Ø 50 mm Ingresso aria primaria
C = Ø 80 mm Scarico fumi superiore
D = 3/4 Ritorno riscaldamento
E = 3/4 Andata riscaldamento

* In caso di necessità si possono ottenere questi valori modificando i parametri



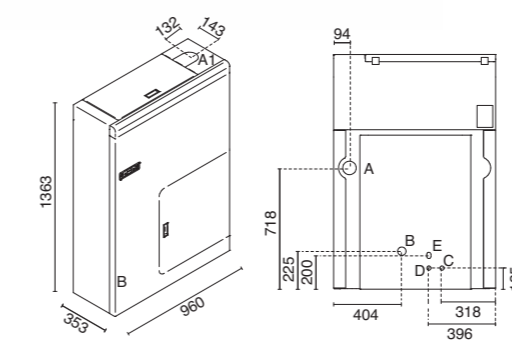
HSK



Potenza bruciata:	max 16,0 kW – min 4,3 kW
Potenza resa in riscaldamento:	max 14,5 kW – min 4,0 kW
Potenza resa all'acqua:	max 12,0 kW – min 2,5 kW
Classe di efficienza energetica:	A+
Rendimento:	Pmax 90,5% – Pmin 93,5%
Valore di CO con 13% di O ₂ (%):	Pmax 0,010% – Pmin 0,013%
Consumo orario pellet:	max 3,3 kg/h – min 0,9 kg/h
Capacità serbatoio:	70 kg
Grandezza ambiente riscaldabile:	200 – 300 mc
Distanze minime da pareti infiammabili:	lato: 20 cm - retro: 20 cm - fronte: 100 cm
Alimentazione elettrica:	230V – 50 Hz
Potenza nominale elettrica:	360 W
Misure:	L 96,4 x P 35,8 x H 138,9 cm
Peso:	172 kg
Camera in acciaio	
Braziere in acciaio inox	
Conforme alle norme:	EN14785 - BmSchV II 15a B-VG - LR/VKF - BAFA
Display:	6 tasti LCD
Telecomando:	incluso
Modulo Wi-Fi per comando a distanza:	optional
Cassetto:	estraibile per recupero ceneri
Scarico fumi:	superiore - posteriore
Pedana protezione:	optional
Bollitore:	optional

VARIANTI COLORE	CODICE	PREZZO
● ALLUMINIO GOFFRATO/NERO GOFFRATO	901681300	€ 4.654,00

A+



A = Ø 80 mm Scarico fumi
A1 = Ø 80 mm Scarico fumi superiore
B = Ø 50 mm Ingresso aria primaria
C = 3/4 Ritorno riscaldamento
D = 3/4 Andata riscaldamento
E = Valvola di sicurezza



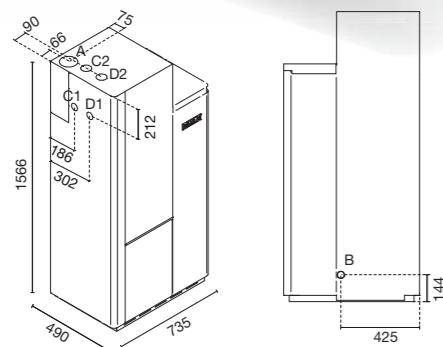
TS 80 TERMOSTUFA CON ACCUMULO ERMETICA



Potenza bruciata:	max 11,4 kW – min 5,3 kW
Potenza resa in riscaldamento:	max 10,2 kW – min 5,0 kW
Potenza resa all'acqua:	max 8,0 kW – min 3,4 kW
Classe di efficienza energetica:	A+
Rendimento:	Pmax 90,0% – Pmin 93,5%
Valore di CO con 13% di O ₂ (%):	Pmax 0,018% – Pmin 0,020%
Consumo orario pellet:	max 2,4 kg/h – min 1,1 kg/h
Capacità serbatoio:	45 kg
Grandezza ambiente riscaldabile:	170 – 230 mc
Contenuto acqua caldaia:	80 l
Distanze minime da pareti infiammabili:	lato: 40 cm - retro: 20 cm fronte: 70 cm
Alimentazione elettrica:	230V – 50 Hz
Potenza nominale elettrica:	350 W
Misure:	L 73,5 x P 49,0 x H 156,6 cm
Peso:	142 kg
Camera in vermiculite	
Braziere in acciaio inox	
Conforme alle norme:	EN14785 - BImSchV II - LRV/VKF - BAFA
Stufa ermetica	
Display:	3 tasti M
Telecomando:	optional
Modulo Wi-Fi per comando a distanza:	optional
Scarico fumi:	superiore
Pedana protezione:	optional

VARIANTI COLORE	CODICE	PREZZO
● BIANCO/NERO GOFFRATO	9016017800	€ 2.806,00

A = Ø 80 mm Scarico fumi
B = Ø 40 mm Aria combustione
C1 = 3/4 Attacco acqua calda laterale
D1 = 3/4 Attacco acqua fredda laterale
C2 = 3/4 Attacco acqua calda superiore
D2 = 3/4 Attacco acqua fredda superiore



A+



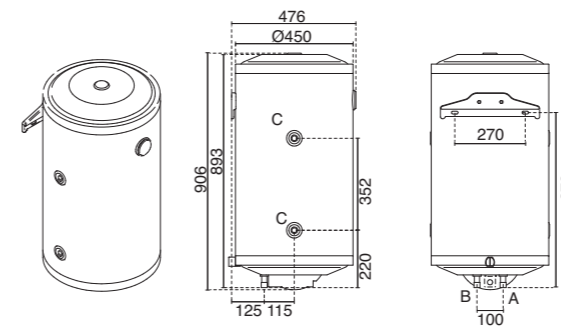
BOLLITORE PER ACQUA CALDA SANITARIA



Capacità:	100 Litri
Installazione:	Verticale
Potenza elettrica:	1,2 kW
Classe di efficienza energetica:	D
Tensione:	230 V
Corrente nominale:	5,2 A
Temperatura massima di esercizio:	75°C
Pressione max di esercizio del bollitore:	8 bar
Tempo di riscaldamento (ΔT50°C):	306 min
Attacchi bollitore di acqua calda e fredda:	1/2"
Attacchi scambiatore:	1/2"
Peso netto:	28 kg

VARIANTI COLORE	CODICE	PREZZO
● BIANCO	901649400	€ 890,00

D



A = Attacco acqua calda
B = Attacco acqua fredda
C = Attacchi scambiatore



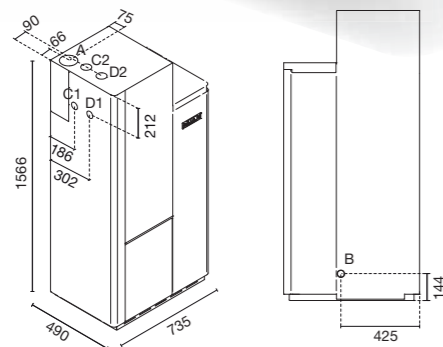
SB 80 PER ACQUA CALDA SANITARIA ERMETICA



Potenza bruciata:	max 11,4 kW – min 5,3 kW
Potenza resa in riscaldamento:	max 10,2 kW – min 5,0 kW
Potenza resa all'acqua:	max 8,0 kW – min 3,4 kW
Classe di efficienza energetica:	A+
Rendimento:	Pmax 90,0% – Pmin 93,5%
Valore di CO con 13% di O ₂ (%):	Pmax 0,018% – Pmin 0,020%
Consumo orario pellet:	max 2,4 kg/h – min 1,1 kg/h
Capacità serbatoio:	45 kg
Grandezza ambiente riscaldabile:	170 – 230 mc
Contenuto acqua caldaia:	80 l
Distanze minime da pareti infiammabili:	lato: 40 cm - retro: 20 cm fronte: 70 cm
Alimentazione elettrica:	230V – 50 Hz
Potenza nominale elettrica:	350 W
Misure:	L 73,5 x P 49,0 x H 156,6 cm
Peso:	142 kg
Camera in vermiculite	
Braziere in acciaio inox	
Conforme alle norme:	EN14785 - BImSchV II - LRV/VKF - BAFA
Stufa ermetica	
Display:	3 tasti M
Telecomando:	optional
Modulo Wi-Fi per comando a distanza:	optional
Scarico fumi:	superiore
Pedana protezione:	optional

VARIANTI COLORE	CODICE	PREZZO
● BIANCO/NERO GOFFRATO	9016004500	€ 3.355,00

A = Ø 80 mm Scarico fumi
B = Ø 40 mm Aria combustione
C1 = 1/2 Attacco acqua calda laterale
D1 = 1/2 Attacco acqua fredda laterale
C2 = 1/2 Attacco acqua calda superiore
D2 = 1/2 Attacco acqua fredda superiore



A+

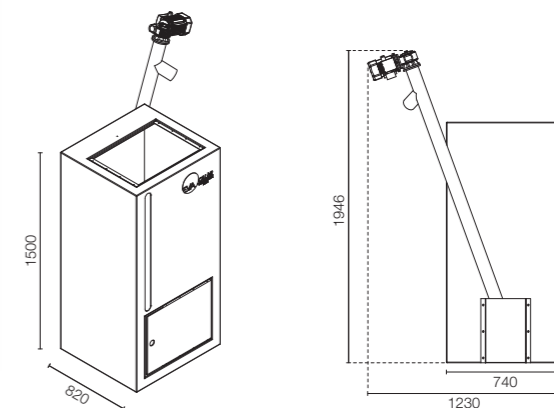


SERBATOIO PELLETTA SUPPLEMENTARE



Capacità serbatoio:	345 kg
Alimentazione elettrica:	230V – 50 Hz
Misure:	L 74 x P 82 x H 150 cm
Misure con coclea:	L 123 x P 82 x H 195 cm
Peso:	30 kg

VARIANTI COLORE	CODICE	PREZZO
● NERO	901640100	€ 1.682,00



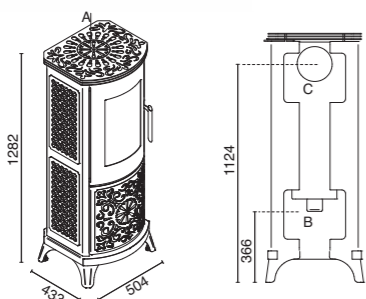


ALBERTA ERMETICA



Porta in ghisa

A+



A = Ø 150 mm Scarico fumi superiore
B = Ø 80 mm Aria combustione
C = Ø 150 mm Scarico fumi posteriore

Potenza bruciata:	8,1 kW
Potenza resa in riscaldamento:	7,0 kW
Classe di efficienza energetica:	A+
Rendimento:	86,0%
Valore di CO con 13% di O ₂ (%):	0,060%
Consumo orario legna:	1,9 kg/h
Lunghezza legna:	250 mm
Grandezza ambiente riscaldabile:	120 - 180 mc
Distanze minime da pareti incombustibili:	lato: 40 cm - retro: 40 cm - fronte: 150 cm
Misure:	L 50,4 x P 43,3 x H 128,2 cm
Peso:	147 kg
Camera:	vermiculite
Tripla combustione:	regolabile
Peso camera combustione:	13 kg
Dimensione camera di combustione:	L 30 x P 28 x H 49 cm
Tiraggio camino:	12 Pa
Uscita fumi:	150 mm
Conforme alle norme:	EN13240 - BImSchV II - 15a B-VG - LRW/WKF
Stufa ermetica	
Cassetto:	estraibile per recupero ceneri in un vano separato
Scarico fumi:	superiore - posteriore
Pedana protezione:	optional

VARIANTI COLORE	CODICE	PREZZO
● REDDISH BROWN	901681700	€ 2.722,00
● BRASS	901682100	€ 2.722,00

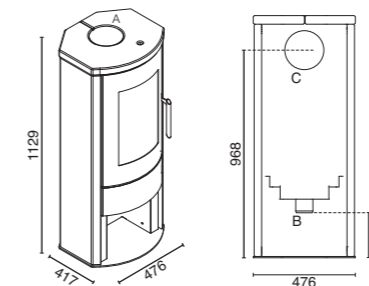


GINEVRA ERMETICA



Porta in ghisa

A+



A = Ø 150 mm Scarico fumi superiore
B = Ø 80 mm Aria combustione
C = Ø 150 mm Scarico fumi posteriore

Potenza bruciata:	8,1 kW
Potenza resa in riscaldamento:	7,0 kW
Classe di efficienza energetica:	A+
Rendimento:	86,0%
Valore di CO con 13% di O ₂ (%):	0,060%
Consumo orario legna:	1,9 kg/h
Lunghezza legna:	250 mm
Grandezza ambiente riscaldabile:	120 - 180 mc
Distanze minime da pareti incombustibili:	lato: 40 cm - retro: 40 cm - fronte: 150 cm
Misure:	L 47,6 x P 41,7 x H 112,9 cm
Peso:	175 kg
Camera:	vermiculite
Tripla combustione:	regolabile
Peso camera combustione:	13 kg
Dimensione camera di combustione:	L 30 x P 28 x H 49 cm
Tiraggio camino:	12 Pa
Uscita fumi:	150 mm
Conforme alle norme:	EN13240 - BImSchV II - 15a B-VG - LRW/WKF
Stufa ermetica	
Cassetto:	estraibile per recupero ceneri in un vano separato
Scarico fumi:	superiore - posteriore
Pedana protezione:	optional

VARIANTI COLORE	CODICE	PREZZO
● SERPENTINO	901683900	€ 2.469,00

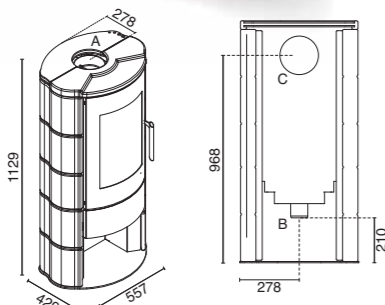


MARICA ERMETICA



Porta in ghisa

A+



A = Ø 150 mm Scarico fumi superiore
B = Ø 80 mm Aria combustione
C = Ø 150 mm Scarico fumi posteriore

Potenza bruciata:	8,1 kW
Potenza resa in riscaldamento:	7,0 kW
Classe di efficienza energetica:	A+
Rendimento:	86,0%
Valore di CO con 13% di O ₂ (%):	0,060%
Consumo orario legna:	1,9 kg/h
Lunghezza legna:	250 mm
Grandezza ambiente riscaldabile:	120 - 180 mc
Distanze minime da pareti incombustibili:	lato: 40 cm - retro: 40 cm - fronte: 150 cm
Misure:	L 55,7 x P 42,9 x H 112,9 cm
Peso:	152 kg
Camera:	vermiculite
Tripla combustione:	regolabile
Peso camera combustione:	13 kg
Dimensione camera di combustione:	L 30 x P 28 x H 49 cm
Tiraggio camino:	12 Pa
Uscita fumi:	150 mm
Conforme alle norme:	EN13240 - BImSchV II - 15a B-VG - LRW/WKF
Stufa ermetica	
Cassetto:	estraibile per recupero ceneri in un vano separato
Scarico fumi:	superiore - posteriore
Pedana protezione:	optional

VARIANTI COLORE	CODICE	PREZZO
● BIANCO	901683700	€ 2.649,00
● ROSSO RUBINO	901683800	€ 2.649,00

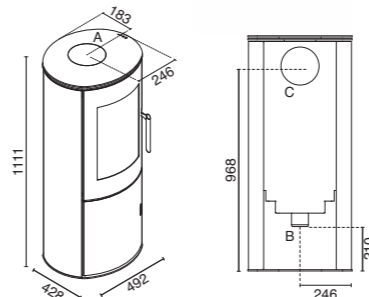


PATTY ERMETICA



Porta in ghisa

A+



A = Ø 150 mm Scarico fumi superiore
B = Ø 80 mm Aria combustione
C = Ø 150 mm Scarico fumi posteriore

Potenza bruciata:	8,1 kW
Potenza resa in riscaldamento:	7,0 kW
Classe di efficienza energetica:	A+
Rendimento:	86,0%
Valore di CO con 13% di O ₂ (%):	0,060%
Consumo orario legna:	1,9 kg/h
Lunghezza legna:	250 mm
Grandezza ambiente riscaldabile:	120 - 180 mc
Distanze minime da pareti incombustibili:	lato: 40 cm - retro: 40 cm - fronte: 150 cm
Misure:	L 49,2 x P 42,8 x H 111,1 cm
Peso:	133 kg
Camera:	vermiculite
Tripla combustione:	regolabile
Peso camera combustione:	13 kg
Dimensione camera di combustione:	L 30 x P 28 x H 49 cm
Tiraggio camino:	12 Pa
Uscita fumi:	150 mm
Conforme alle norme:	EN13240 - BImSchV II - 15a B-VG - LRW/WKF
Stufa ermetica	
Cassetto:	estraibile per recupero ceneri in un vano separato
Scarico fumi:	superiore - posteriore
Pedana protezione:	optional

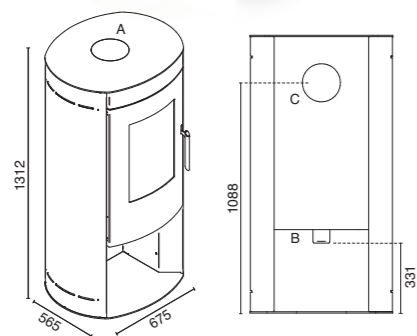
VARIANTI COLORE	CODICE	PREZZO
● NERO TEXTURE	901648900	€ 2.245,00



LUDOVICA



A+



A = Ø 150 mm Scarico fumi superiore
B = Ø 80 mm Aria combustione
C = Ø 150 mm Scarico fumi posteriore

Potenza bruciata:	max 12,6 kW – min 6,2 kW
Potenza resa in riscaldamento:	max 10,5 kW – min 5,0 kW
Classe di efficienza energetica:	A+
Rendimento:	Pmax 83,5% – Pmin 81,5%
Valore di CO con 13% di O ₂ (%):	Pmax 0,030% – Pmin 0,110%
Consumo orario legna:	max 2,9 kg/h – min 1,5 kg/h
Lunghezza legna:	330 mm
Grandezza ambiente riscaldabile:	180 – 270 mc
Distanze minime da pareti infiammabili:	lato: 40 cm - retro: 40 cm - fronte: 150 cm
Misure:	L 67,5 x P 56,5 x H 131,2 cm
Peso:	187 kg
Camera:	vermiculite
Tripla combustione:	regolabile
Peso camera combustione:	16 kg
Dimensione camera di combustione:	L 39 x P 40 x H 49 cm
Tiraggio camino:	12 Pa
Uscita fumi:	150 mm
Conforme alle norme:	EN13240 - BimSchV II - 15a B-VG - LRV/WKF
Cassetto:	estrabile per recupero ceneri in un vano separato
Scarico fumi:	superiore - posteriore
Pedana protezione:	optional

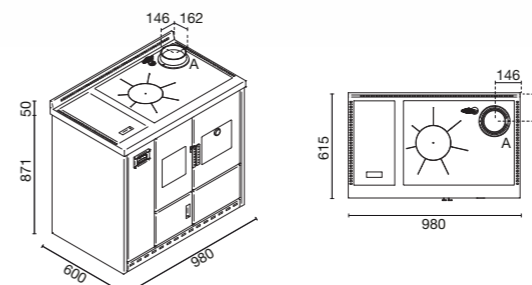
VARIANTI COLORE	CODICE	PREZZO
● NERO TEXTURE	901684000	€ 2.934,00



WANDA



A+



A = Ø 150 mm Scarico fumi

Potenza bruciata:	max 18,6 kW
Potenza resa in riscaldamento:	max 15,8 kW
Potenza resa all'acqua:	max 10,5 kW
Classe di efficienza energetica:	A+
Rendimento:	Pmax 85,3%
Valore di CO con 13% di O ₂ (%):	Pmax 0,069%
Consumo orario legna:	4,3 kg/h
Lunghezza legna:	300 mm
Grandezza ambiente riscaldabile:	250 – 350 mc
Distanze min. da pareti infiammabili versione ad incasso:	lato: 0,5 cm - retro: 4 cm con isolante fronte: 150 cm
Distanze min. da pareti infiammabili libera installazione:	lato: 60 cm - retro: 0 cm - fronte: 150 cm
Alimentazione elettrica:	230V – 50 Hz
Potenza nominale elettrica:	48 W
Misure:	L 98 x P 60,0 x H 92,1 cm
Peso:	308 kg
Camera in vermiculite	
Dimensione camera di combustione:	L 20,0 x P 45,0 x H 41,0 cm
Dimensioni forno:	L 30,0 x P 38,5 x H 28,0 cm
Tiraggio camino:	12 Pa
Uscita fumi:	150 mm
Conforme alle norme:	EN 13240
Display:	6 tasti LCD
Cassetto:	estrabile per recupero ceneri
Scarico fumi:	superiore
Versione con ACS integrato:	su richiesta
Bollitore:	optional

VARIANTI COLORE	ACS	CODICE	PREZZO
● NERO TEXTURE	non integrato	9016005500	€ 6.103,00

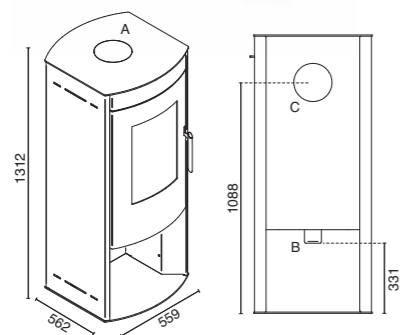
VARIANTI COLORE	ACS	CODICE	PREZZO
● NERO TEXTURE	integrato	9016005600	€ 6.296,00



MARGHERITA



A+



A = Ø 150 mm Scarico fumi superiore
B = Ø 80 mm Aria combustione
C = Ø 150 mm Scarico fumi posteriore

Potenza bruciata:	max 12,6 kW – min 6,2 kW
Potenza resa in riscaldamento:	max 10,5 kW – min 5,0 kW
Classe di efficienza energetica:	A+
Rendimento:	Pmax 83,5% – Pmin 81,5%
Valore di CO con 13% di O ₂ (%):	Pmax 0,030% – Pmin 0,110%
Consumo orario legna:	max 2,9 kg/h – min 1,5 kg/h
Lunghezza legna:	330 mm
Grandezza ambiente riscaldabile:	180 – 270 mc
Distanze minime da pareti infiammabili:	lato: 40 cm - retro: 40 cm - fronte: 150 cm
Misure:	L 55,9 x P 56,2 x H 131,2 cm
Peso:	172 kg
Camera:	vermiculite
Tripla combustione:	regolabile
Peso camera combustione:	16 kg
Dimensione camera di combustione:	L 39 x P 40 x H 49 cm
Tiraggio camino:	12 Pa
Uscita fumi:	150 mm
Conforme alle norme:	EN13240 - BimSchV II - 15a B-VG - LRV/WKF
Cassetto:	estrabile per recupero ceneri in un vano separato
Scarico fumi:	superiore - posteriore
Pedana protezione:	optional

VARIANTI COLORE	CODICE	PREZZO
● NERO TEXTURE	901684100	€ 2.819,00



Accessorio compatibile per tutti i modelli predisposti.

	CODICE	PREZZO
Telecomando	95101500	€ 23,00



Accessorio per modelli:
Kali

	CODICE	PREZZO
Telecomando	9510044300	€ 23,00



Accessorio compatibile per tutti i modelli predisposti.

	CODICE	PREZZO
Modulo Wi-Fi per comando a distanza (Bluetooth e applicazione per smartphone)	9510021500	€ 182,00



Accessorio per modelli:
Futura 18,5

	CODICE	PREZZO
Modulo Wi-Fi per comando a distanza	9510046400	€ 182,00



Accessorio per modelli:
Kali

	CODICE	PREZZO
Modulo Wi-Fi per comando a distanza	9510042100	€ 159,00



Accessorio per modelli con scarico superiore Ø80mm:

	CODICE	PREZZO
Coperchietto estetico	901301200	€ 12,00



Accessorio per modelli:
Diva, Carol, Emily, Rebecca

	CODICE	PREZZO
Kit sospensione	9010565000	€ 32,00



Accessorio per modelli:
Matilde

	CODICE	PREZZO
Kit sospensione e fissaggio a muro	9010348900	€ 20,00



Accessorio per modelli:
Nico, Cesare, Tommy, Andrea, Cerino, Cerino 49, Saturno 24-18

	CODICE	PREZZO
Spatola pellet per cassetto inserto	9010293000	€ 5,00



Accessorio per modelli:
Cloe, Zoe, Beatrice, Gemma, Ines, Irma

	CODICE	PREZZO
Adattatore canalizzazione Ø 80 mm	3110122700	€ 18,00



Accessorio per modelli:
Futura 18,5

	CODICE	PREZZO
Griglia diffusione aria	9013057400	€ 11,00



Accessorio per modelli:
Tosca 24, Hydro Kantina 24

	CODICE	PREZZO
Kit ACS esterno	951055500	€ 726,00



Accessorio per modelli:
Cerino, Nico, Cesare

	CODICE	PREZZO
Trespolo per inserti altezza regolabile H: 450-700 mm L: 600 mm P: 420 mm	95131200	€ 288,00



Accessorio per modelli:
Tommy, Andrea, Leonardo

	CODICE	PREZZO
Trespolo per inserti altezza regolabile H: 450-700 mm L: 530 mm P: 530 mm	901342700	€ 288,00



Accessorio per modelli:
Saturno 24-18

	CODICE	PREZZO
Trespolo per inserti altezza regolabile H: 450-700 mm L: 713 mm P: 553 mm	9013206200	€ 407,00



Accessorio per modelli:
Stufe maiolica

	CODICE	PREZZO
Silicone per fughe	TSF	€ 16,00



Accessorio per modelli:
Enrica, Biscotto, Isotta, Wanda

	CODICE	PREZZO
Teglia forno	9010422700	€ 26,00



Accessorio per modelli:
Enrica, Biscotto, Isotta, Wanda

	CODICE	PREZZO
Griglia forno	951069500	€ 22,00



Accessorio per tutti i modelli:

	CODICE	PREZZO
Guanto forno	9510000400	€ 13,00



Accessorio per modelli:
Cesare, Tommy, Andrea, Leonardo, Cerino, Saturno 24-18

	CODICE	PREZZO
Cover display incasso	9013156300	€ 21,00

Accessorio per modelli:
Cesare, Tommy, Andrea, Leonardo, Cerino, Saturno 24-18

	CODICE	PREZZO
Cover display esterno	9013156400	€ 21,00



Accessorio per modelli:
Nico

	CODICE	PREZZO
Cover display incasso	9013174000	€ 26,00

Accessorio per modelli:
Nico

	CODICE	PREZZO
Cover display esterno	9013173900	€ 24,00

Accessorio compatibile per tutti i modelli predisposti

	CODICE	PREZZO
Collettore solare	9510057200	€ 1.061,00

Accessorio per modelli:
Collettore solare

	CODICE	PREZZO
Struttura di fissaggio su tetto spiovente	9510057300	€ 256,00

Accessorio per modelli:
Collettore solare

	CODICE	PREZZO
Struttura di fissaggio su tetto piano	9510057400	€ 256,00

Accessorio per i modelli:
Sola 15

	CODICE	PREZZO
Kit solare Sola	9510057500	€ 5.083,00

Accessorio compatibile per tutti i modelli predisposti

	CODICE	PREZZO
Kit solare circolazione forzata	9510058700	€ 1.831,00

Accessorio compatibile per tutti i modelli predisposti

	CODICE	PREZZO
Resistenza	9510057000	€ 162,00

Accessorio compatibile per tutti i modelli predisposti

	CODICE	PREZZO
Kit termostato	9510058200	€ 499,00

Accessorio compatibile per tutti i modelli predisposti

	CODICE	PREZZO
Termostato	9510058300	€ 297,00

Vaso spirale portapellet

VARIANTI COLORE	CODICE	PREZZO
● BIANCO	2910107200	€ 76,00
● ROSSO	2910107300	€ 76,00
● NERO	2910107400	€ 76,00

Vaso fiore portapellet

VARIANTI COLORE	CODICE	PREZZO
● BIANCO	2910107500	€ 80,00
● ROSSO	2910107600	€ 80,00
● NERO	2910107700	€ 80,00



Pedana protezione

VARIANTI COLORE	DIM.	CODICE	PREZZO
● NERO GOFFRATO	900X900	901387200	€ 174,00



Pedana protezione

VARIANTI COLORE	DIM.	CODICE	PREZZO
● NERO GOFFRATO	900X900	901387300	€ 152,00



Pedana protezione

VARIANTI COLORE	DIM.	CODICE	PREZZO
● NERO GOFFRATO	800X800	901387400	€ 141,00
● NERO GOFFRATO	530X530	9013003400	€ 94,00
● NERO GOFFRATO	470X470	9013003300	€ 70,00



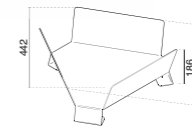
Pedana protezione

VARIANTI COLORE	DIM.	CODICE	PREZZO
● NERO GOFFRATO	1100X700	9013003100	€ 154,00
● NERO GOFFRATO	1100X450	901395500	€ 122,00
● NERO GOFFRATO	900X290	9013003000	€ 86,00
● NERO GOFFRATO	840X260	9013003200	€ 82,00
● NERO GOFFRATO	640X250	9013002900	€ 71,00



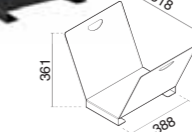
Porta legna:
PL 1

VARIANTI COLORE	CODICE	PREZZO
● NERO GOFFRATO	9013069200	€ 103,00



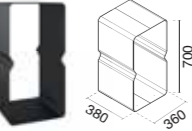
Porta legna:
PL 2

VARIANTE COLORE	CODICE	PREZZO
● NERO GOFFRATO	9013069300	€ 129,00



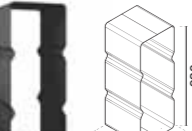
Porta legna:
PL 3

VARIANTE COLORE	CODICE	PREZZO
● NERO GOFFRATO	9013069400	€ 322,00



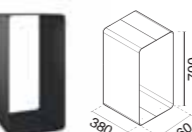
Porta legna:
PL 4

VARIANTI COLORE	CODICE	PREZZO
● NERO GOFFRATO	9013069500	€ 359,00



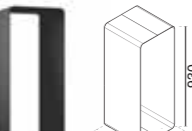
Porta legna:
PL 5

VARIANTI COLORE	CODICE	PREZZO
● NERO GOFFRATO	9013069600	€ 319,00



Porta legna:
PL 6

VARIANTI COLORE	CODICE	PREZZO
● NERO GOFFRATO	9013069700	€ 346,00



note

note



ADSD

Questo sistema permette di ridurre i tempi necessari della stufa per portare alla temperatura desiderata l'ambiente. Nelle stufe dove è installato il sistema Air Diffusion System Door, la porta e il vetro frontale sono attraversati da un flusso d'aria che ne assorbe il calore e lo distribuisce nell'ambiente attraverso l'apertura posta nella parte bassa della porta e dalle feritoie superiori.



BMS

Il Biomass Multi-fuel System rende la stufa molto versatile, infatti con questo sistema è possibile alimentare la stufa sia a pellet sia usando biomasse solide tritate che derivano dagli scarti come il trito di nocciolino di oliva, i gusci di nocciola e le mandorle triturate.



DFCS

Il Dynamic Flow Control System è il controllo automatico dell'aria di combustione, con questo sistema la gestione dell'aria della stufa si autoregola in base ai diversi tipi di installazione o alle diverse qualità di combustibile per dare sempre la massima versatilità nell'utilizzo di tutti i giorni e ottimizzare i consumi.



SHS

Il simbolo SHS indica le stufe dotate di sistema di combustione ermetico. Grazie a questo sistema la stufa non preleva l'aria necessaria alla combustione dall'ambiente in cui è installata. Questo non solo la rende molto più performante ottimizzando lo sviluppo del calore, ma la rende anche molto sicura, tanto da poterla installare anche in ambienti come camere da letto, monolocali e bagni.



GOLD

Il simbolo sta ad indicare che la stufa ha una decorazione in oro 24 carati realizzata a mano. Gli esperti artigiani della decorazione applicano sulla maiolica un sottile film in vero oro con una procedura che ne garantisce la durata nel tempo e la resistenza agli sbalzi di calore. Un tocco originale che impreziosisce la stufa a pellet in maiolica e la rende un pezzo unico.



SHU

Il simbolo SHU sta ad indicare che la stufa è dotata di una maniglia rimovibile. Un accorgimento di sicurezza per evitare l'apertura accidentale e/o involontaria della porta fuoco.



ECODESIGN 2022

CRITERI DI PROGETTAZIONE
ECOCOMPATIBILE

Stabilisce i requisiti di progettazione ecocompatibile ai fini della immissione sul mercato di prodotti ad alta efficienza e basse emissioni, inoltre ne stabilisce i metodi di calcolo e misurazione con lo scopo di ridurre le emissioni in atmosfera sostituendo i prodotti obsoleti.



STILL HOT

Sistema che permette di creare superfici di accumulo di qualsiasi forma e di posizionarle nelle parti dove il rendimento della stufa è maggiore.

LE CERTIFICAZIONI



Tutti i nostri prodotti sono stati rigorosamente testati dagli enti certificatori IMQ S.p.a. e KIWA Cermet Italia per soddisfare le seguenti normative:



Marchio di conformità Europeo

EN 14785
Normativa stufe a Pellet

EN 13240
Normativa stufe a legna

EN 12815
Normativa cucine e termocucine a legna

EN 303.5
Normativa caldaie

BIMSchV II
Normativa tedesca contro l'inquinamento

15a B-VG
Normativa austriaca

VKF
Ente svizzero anti-incendio

LRV
Normativa svizzera

BAFA
Ufficio federale tedesco per l'economia e il controllo delle esportazioni



I dati e le caratteristiche indicate non impegnano Eva Stampaggi S.r.l., che si riserva il diritto di apportare le modifiche ritenute opportune senza obbligo di preavviso o di sostituzione. Tutti i diritti riservati. Vietata riproduzione totale o parziale senza espressa autorizzazione di Eva Stampaggi S.r.l.

Condizioni generali di fornitura Eva Stampaggi s.r.l.

Le condizioni generali sotto riportate disciplinano i rapporti contrattuali di fornitura di Evastampaggi S.r.l. (detentrica del marchio Evacolor) con la propria clientela, ai quali viene data attuazione attraverso singoli ordini.

1. Listino - Il presente listino di vendita viene riservato esclusivamente ai rivenditori degli articoli Evacolor. In alcun caso, esso può costituire offerta diretta di Evacolor al pubblico, anche se i prezzi ivi indicati si riferiscono comunque a prezzi consigliati al pubblico.
2. Ordini - Gli ordini, anche negoziati o proposti, che pervengono a Evacolor si intendono definitivi solo se espressamente da questa accettati ed ulteriormente confermati dal Cliente qualora Evacolor abbia apportato modifiche all'ordine ricevuto. L'ordine dovrà essere completo in tutte le sue parti: descrizione, codice, ecc.
3. Proprietà intellettuali ed industriali - Tutti gli stampati (listino, depliant, cataloghi e documenti similari) relativi ai prodotti sono di proprietà esclusiva di Evacolor. Sono vietate la riproduzione, anche parziale del listino, depliant, cataloghi o altri documenti similari, nonché la pubblicità dei prodotti, se non preventivamente autorizzata.
- 3.1 Il marchio "Evacolor" è un marchio registrato. Evastampaggi S.r.l. diffida l'uso non autorizzato del proprio marchio, e/o di altri marchi, denominazioni e dei modelli e disegni relativi ai propri prodotti. In particolare, è fatto assoluto divieto al Cliente di riprodurre totalmente e/o parzialmente modelli relativi ai prodotti acquistati o presi in visione. E' fatto altresì assoluto divieto di comunicare notizie ed informazioni che consentano la riproduzione dei modelli stessi.
4. Prezzi - Se non diversamente stabilito, prezzi indicati nel presente listino si intendono per merce imballata secondo gli usi del settore in relazione al mezzo di trasporto pattuito, resa franco propria sede di Vazzola (TV), essendo altresì inteso che il costo del trasporto, pari al 4%, sarà a carico del Cliente.
- 4.1 I prezzi contenuti nel listino non potranno mai considerarsi vincolanti; Evacolor potrà infatti modificare i prezzi in qualsiasi momento, con congruo preavviso.
5. Articoli fuori produzione - Evacolor si riserva la facoltà di eliminare, in qualsiasi momento, dalla produzione articoli presenti nel listino o nei cataloghi, dandone adeguata informazione al Cliente.
6. Conformità dei prodotti. Migliorie e modifiche - Rispetto ai dati forniti nel presente listino ovvero in depliant, cataloghi o in documenti similari, Evacolor si riserva il diritto di apportare ai propri prodotti tutte le migliorie e modifiche, anche estetiche, ritenute opportune o necessarie, senza che per questo il Cliente possa sollevare contestazioni o abbia il diritto di risolvere eventuali ordini in corso e/o pretendere indennizzi.
7. Trasporto della merce - La merce viaggia a rischio e pericolo del Cliente anche se spedita in porto franco e qualunque sia il mezzo e la forma in cui è effettuato il trasporto. Evacolor decadrà da ogni eventuale responsabilità con la consegna della merce al primo vettore: eventuali reclami per rotture, deterioramenti, manomissioni o mancanze dovranno essere denunciati a Evacolor nei termini di legge previsti.
- 7.1 Spese per giacenze - Le spese per giacenze presso i corrieri in caso di invio merce su indirizzi diversi dal cliente finale verranno addebitate al cliente alla spedizione successiva. (mediante avviso alla conferma ordine).
8. Termini di consegna - I termini di consegna si intendono computati in giorni lavorativi e decorrono dalla data di conferma dell'ordine.
- 8.1 Salvo differente accordo, i termini di consegna previsti negli ordini sono puramente indicativi e non essenziali; eventuali ritardi nella consegna non potranno dare diritto ad indennizzi e/o risarcimenti di alcun genere.
- 8.2 Eventuali variazioni richieste in fase di produzione sollevano comunque Evacolor dal rispetto dei termini concordati.
9. Contestazioni - La merce deve essere verificata e controllata all'arrivo per la sua conformità all'ordine. Discordanze eventuali, riguardanti la quantità, la specie o il tipo dei prodotti forniti, dovranno essere sempre segnalate per iscritto, anche tramite fax, nel termine massimo di 7 (sette) giorni dal ricevimento, citando tutti gli estremi per un immediato controllo. Trascorso tale termine, i prodotti verranno considerati a tutti gli effetti accettati.
- 9.1 Le contestazioni non comporteranno la risoluzione del singolo ordine, bensì, a discrezione di Evacolor, la riparazione o sostituzione gratuita dei prodotti risultati difettosi, salvo diversa decisione dovuta a ragioni obiettive di impossibilità di adottare uno dei rimedi sopra previsti. Fatti salvi i casi di dolo o colpa grave, quanto sopra disposto esclude ogni altra responsabilità di Evacolor comunque originata dai prodotti forniti o dalla loro rivendita. In particolare, non potranno essere pretesi risarcimenti e/o indennizzi per danni, diretti o indiretti, di qualsiasi natura derivanti dal mancato o limitato utilizzo dei prodotti.
- 9.2 La responsabilità di Evacolor non opererà ove si siano riscontrate incurie, manomissioni, negligenze nell'installazione od installazioni compiute in ambienti non conformi.
10. Pagamenti - I pagamenti devono essere compiuti esclusivamente a Evacolor alle condizioni convenute.
- 10.1 E' inteso che eventuali reclami o contestazioni non danno diritto al Cliente di sospendere o comunque ritardare i pagamenti dei prodotti oggetto di contestazione, né, tanto meno, di altre forniture. Più in generale, nessuna azione od eccezione potrà essere svolta od opposta dal Cliente se non dopo l'integrale pagamento dei prodotti per i quali tale contestazione od eccezione si intende svolgere.
- 10.2 Il Cliente non è autorizzato ad effettuare alcuna deduzione dal prezzo pattuito (ad es. in caso di pretesi difetti dei prodotti), se non previamente stabilito per iscritto con Evacolor.
- 10.3 In caso di ritardato pagamento alle scadenze pattuite verranno automaticamente addebitati al Cliente, senza alcuna formale diffida, gli interessi di mora calcolati secondo il tasso indicato all'art. 5 del D.lg. 9 ottobre 2002 n. 231 (di recepimento della direttiva comunitaria 2000/35/CE), comprensivo della maggiorazione ivi prevista (saggio di interesse applicato dalla Banca centrale PREZZOpea alle sue principali operazioni di rifinanziamento, maggiorato di 7 punti percentuali).
- 10.4 Resta convenuto che i prodotti consegnati restano di proprietà di Evacolor fino a quando non sia pervenuto a quest'ultima il completo loro pagamento.
11. Resi di merce - Non si accettano resi di merce se non con l'espressa autorizzazione in forma scritta di Evacolor. I resi devono comunque essere integri (non smontati), imballati (possibilmente nella confezione originale) e accompagnati da bolla di reso, assumendosene il cliente tutti i costi e rischi.
12. Sospensione o annullamento degli ordini - Qualora non fosse rispettata, anche solo in parte, una delle condizioni generali stabilite per la fornitura, come pure in caso di constatata difficoltà nei pagamenti ovvero venissero a mancare o diminuissero le garanzie di solvibilità o, più in generale, la capacità economica del Cliente, è facoltà di Evacolor di sospendere o annullare gli ordini in corso, ovvero di subordinare la consegna dei prodotti alla prestazione di adeguate garanzie di pagamento.
13. Risoluzione delle controversie - Per tutte le controversie derivanti dall'esecuzione e interpretazione dei singoli ordini, oltre che delle presenti condizioni generali, viene riconosciuta la competenza esclusiva del Foro di Treviso.
- 13.1 Tuttavia, in deroga a quanto stabilito sopra, Evacolor ha comunque la facoltà di portare la controversia davanti al giudice competente presso la sede del Cliente.
14. Privacy - Ai sensi e per gli effetti dell'art. 13 del D.Lgs. 196/2003, i dati personali anagrafici e fiscali relativi alle parti contrattuali verranno da queste reciprocamente trattati, in formato elettronico o cartaceo, per consentire una efficace gestione del rapporto commerciale, anche ai fini della tutela del credito. Fatte salve le comunicazioni previste da obblighi di legge, i dati potranno essere da ciascuna di esse comunicati a soggetti quali: istituti di credito, consulenti e professionisti, compagnie assicurative, aziende che operano nel settore dei trasporti, ecc.

_____ ,it

Evastampaggi S.r.l.

Il Cliente





Eva Stampaggi Srl
Via Cal Longa Z.I.
31028 Vazzola (TV) ITALIA
Tel: +39 0438 740433
Fax: +39 0438 740821

info@evacalor.it
assistenza@evacalor.it
www.evacalor.it

MADE IN ITALY 

